

PergoTex type A

Vouwbare terrasoverkapping met elektrische aandrijving

NEDERLANDS



Belangrijke aanwijzingen voor de eindgebruiker.

Lees deze handleiding goed door, vóór het eerste gebruik dient u vertrouwd te zijn met de inhoud van deze handleiding en de waarschuwingen.



115023

Inhoudsopgave

1	Aanwijzingen bij onderhouds- en gebruiksaanwijzing	3
1.1	Weergavesymbolen	3
1.1.1	Waarschuwingen	3
1.1.2	Tips en aanbevelingen	3
1.1.3	Afbeeldingen	3
1.1.4	Handelingsinstructies	3
2	Productbeschrijving	4
2.1	Explosietekening	4
2.2	Bouw en functiebeschrijving	5
3	Algemene veiligheidsinstructies	6
3.1	Gebruik	6
3.2	Gebruik bij wind	7
3.3	Uitleg bij de windweerstandsklassen	7
3.4	Gebruik bij regen	8
3.5	Automatische besturing	8
3.6	Algemene aanwijzingen bij het doek	8
4	Speciale veiligheidsinstructies	9
4.1	De PergoTex controleren en observeren	9
4.2	Bediening	9
4.3	Demontage en verwijdering	9
5	Onderhouds- en servicehandleiding	10
5.1	Reinigings- en onderhoudswerkzaamheden in het uitschuifbereik van de PergoTex	10
5.2	Onderhoud	10
5.3	Bladeren en vreemde elementen	10
5.4	De PergoTex onderhouden	11
5.5	Aluminiumdelen met poedercoating schoonmaken	11
5.5.1	In het stroomgebied van zout water	11
5.5.2	Buiten het stroomgebied van zout water	11
5.6	PVC-doeken schoonmaken	11
6	Fouten verhelpen	13
6.1	Foutanalyse	13
7	Aanpassing	13
8	Geluidsdruk niveau	13
9	Andere weinor producten	14

1 Aanwijzingen bij onderhouds- en gebruiksaanwijzing

U hebt gekozen voor een hoogwaardig kwaliteitsproduct van weinor. Onze jarenlange ervaring en het gebruik van slijtarme, corrosiebestendige metalen en zeer sterke kunststoffen staan borg voor het product.

Zorgvuldigheid en kwaliteit zijn weinor principes die bij de vervaardiging van het product centraal staan. Dit maakt onze producten zo gewild.



Opdat u vele jaren plezier aan ons product beleeft, dient u met het volgende rekening te houden.

weinor, kwaliteit vanaf het begin!


1.1 Weergavesymbolen

1.1.1 Waarschuwingen

Bij de waarschuwingen wordt onderscheid gemaakt tussen persoonlijk letsel en materiële schade. Voor persoonlijk letsel wordt het signaalwoord „Gevaar” gebruikt, voor materiële schade het signaalwoord „Let op”.

 GEVAAR	Direct gevaar voor ernstig of dodelijk letsel!
 LET OP	Direct gevaar voor product en milieu!

1.1.2 Tips en aanbevelingen

	Verwijst naar nuttige tips en informatie voor een correct gebruik.
---	--

1.1.3 Afbeeldingen

Verwijzingen naar positienummers zijn in de tekst voorzien van haakjes, b.v. (1).

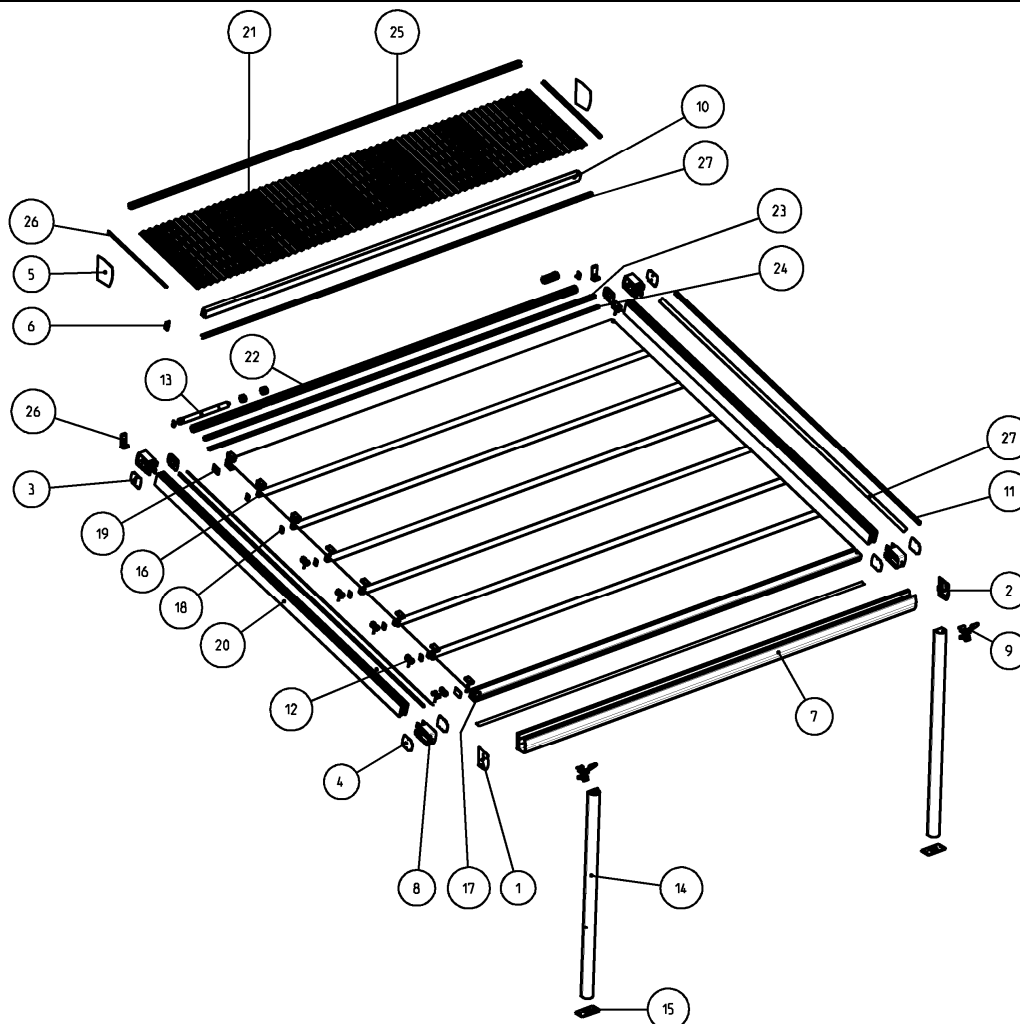
1.1.4 Handelingsinstructies

Handelingsinstructies zijn vet weergegeven. Bestaat de handelingsinstructie uit meerdere deelstappen, dan zijn deze in de volgorde genummerd, waarin ze uitgevoerd moeten worden, b.v.:

1.	muurconsole bevestigen
	1. positie vastleggen
	2. boorgaten aanbrenen

2 Productbeschrijving

2.1 Explosietekening



Afbeelding 1: explosietekening PergoTex

1	afdekplaat dakgoot links	16	dwarsslatten 36x60
2	afdekkap dakgoot rechts	17	dwarsslatten 80x60
3	afdekking eindkap	18	dwarslatafdekking 36x60
4	afdekking eindkap	19	dwarslatafdekking 80x60
5	afdekking wandaansluiting	20	Transportprofiel
6	bevestigingshoek dwarsbalk	21	trapeziumplaat
7	dakgoot	22	doekas
8	eindkap	23	doekbevestigingsprofiel buiten
9	houder PergoTex type A	24	doekbevestigingsprofiel binnen
10	draagsteen 80x50x2	25	U-profiel 40x40x40x2
11	kederprofiel	26	muurconsole
12	loopwerk	27	windafdichting
13	Motor	28	bevestigingshoek 25x30x2
14	staanders	29	bevestigingshoek 25x25x2
15	Staanterplaat		

2.2 Bouw en functiebeschrijving

De PergoTex is een zon- en regenweringsysteem, dat tegen zon en regen beschermt door de doekbespanning uit te schuiven.

De PergoTex kan in elke gewenste uitvalshoek van 8° tot 45° graden worden gemonteerd, afhankelijk van de uitval en de montagehoogte.

De beschermende overkapping beschermt de doekbespanning in ingeschoven toestand in hoge mate tegen weersinvloeden.

Voor de PergoTex worden uitsluitend hoogwaardige, corrosievrije materialen gebruikt. De profielen zijn van geëxtrudeerd aluminium, de steunvoeten en andere gegoten onderdelen zijn van aluminium. Alle verbindingdelen, zoals bv. schroeven, zijn van roestvast staal.

3 Algemene veiligheidsinstructies



Product- en materiële schade

Gevaar voor product- of materiële schade bij ondeskundig gebruik van de PergoTex.

► **Algemene veiligheidsinstructies van dit hoofdstuk lezen en opvolgen.**

3.1 Gebruik

- Uw weinor PergoTex werd gefabriceerd met de grootste zorgvuldigheid; toch is en blijft uw PergoTex een zon- en regenweringsysteem en daarom moet het bij onweer, sneeuwval of krachtige wind (vanaf windkracht 8) direct worden ingehaald. Ook de vleugels van de onderbouwelementen moeten compleet worden geopend.
- Een nat ingehaalde PergoTex moet na de regen - om het doek te drogen - weer worden uitgeschoven.
- De standaard motor van de PergoTex heeft - afhankelijk van het type - een inschakelduur van maximaal vier minuten. Wordt de inschakelduur - b.v. door vaak in- en uitschuiven - overschreden, dan kan het gebeuren dat de interne thermozekering de motor automatisch uitschakelt. Wacht in dit geval totdat de motor afgekoeld is (afhankelijk van de buitentemperatuur ca. 15 - 20 minuten) en weer klaar voor gebruik is.
- Beschikt uw PergoTex over zonne-, wind- of regensensoren, dan kan de besturing, afhankelijk van het besturingstype, na een stroomuitval omschakelen op automatische bediening. Vooraf op handmatige bediening ingestelde systemen kunnen na een stroomuitval dus automatisch lopen.
- Bij kans op vorst moet u de automaat omzetten naar handmatige bediening, om te voorkomen dat het systeem automatisch wordt gestart. Bij vorst of kans op vorst mag het systeem niet in gebruik worden genomen.
- De PergoTex kan tot aan de maximale uitvalshoek naar elke tussenpositie worden verplaatst.

3.2 Gebruik bij wind

De PergoTex voldoet aan de eisen van de windweerstandsklasse volgens de EG-conformiteitsverklaring, die in de montagehandleiding afgedrukt is. Welke windweerstandsklasse na montage bereikt wordt, hangt in doorslaggevende mate af van het type en het aantal bevestigingsmiddelen alsmede van de aanwezige ondergrond voor montage.

De PergoTex mag uitsluitend worden gebruikt tot de windweerstandsklasse die het montagebedrijf aangegeven heeft. Deze kan afwijken van de windweerstandsklasse die de fabrikant heeft aangegeven.

3.3 Uitleg bij de windweerstandsklassen

Windkracht in Beaufort	Aanduiding van de windkracht	Werking aan land
0	windstilte	geen luchtverplaatsing, rook stijgt recht omhoog
1	flauw en stil	nauwelijks merkbaar, rook drijft licht af, windvleugels en windvanen onbeweeglijk
2	lichte bries	bladeren ritselen, wind voelbaar in het gezicht
3	zwakke bries	bladeren en dunne twijgen bewegen, wimpels worden gestrekt
4	matige bries	twijgen bewegen, los papier waait op
5	frisse bries	grotere takken en bomen bewegen, wind duidelijk hoorbaar
6	sterke wind	dikke stammen bewegen, hoorbaar fluiten aan kabels en telefoonleidingen
7	stijve wind	bomen zwaaien, weerstand bij het lopen tegen de wind in
8	stormachtige wind	grote bomen bewegen, vensterluiken slaan open, takken breken van bomen, ernstige hinder bij het lopen

3.4 Gebruik bij regen

Gebruik en regenafvoer zijn optimaal bij een hoek van de PergoTex van meer dan 8°.

3.5 Automatische besturing

Een PergoTex mag nooit zonder toezicht uitgeschoven zijn. Een automatische besturing kan onder extreme omstandigheden verzaken (b.v. stroomuitval, defecten, plotseling optredend noodweer). Er bestaat het gevaar dat de PergoTex beschadigd raakt.

Onze aanbeveling: bij afwezigheid de automatische besturing omzetten naar handbediening en de PergoTex ingeschoven laten.

3.6 Algemene aanwijzingen bij het doek

Een geringe condensvorming op het doek is normaal. Dit vormt geen aanleiding voor reclamaties, weigering van de levering of korting op de aanschafprijs.

4 Speciale veiligheidsinstructies



Persoonlijk letsel

Gevaar voor persoonlijk letsel bij ondeskundig gebruik van de PergoTex.

- **Speciale veiligheidsinstructies van dit hoofdstuk lezen en opvolgen.**

4.1 De PergoTex controleren en observeren

Voor de veiligheid van personen is het belangrijk om deze veiligheidsinstructies op te volgen en te bewaren.

- De prestaties van een product hangen af van de installatie en de montage.
- Controleer het systeem op tekenen van slijtage of beschadiging.
- Controleer bij systemen met motoraandrijving de elektrische kabels op beschadiging.
- Apparaten die gerepareerd moeten worden, mogen niet worden gebruikt.
- Observeer de PergoTex tijdens het in- en uitschuiven en houd personen op afstand, totdat de PergoTex volledig in- of uitgeschoven is.
- Montage uitsluitend door geschoold personeel.

Aanwijzingen voor systemen met automatische besturing

- Sluit de PergoTex bij lopende onderhouds- of montagewerkzaamheden in het afdekvlak van het zonnescherm altijd af van de stroomvoorziening.

4.2 Bediening

Kinderen of personen die de gevaren door onjuiste toepassing en onjuist gebruik niet goed kunnen inschatten, mogen de PergoTex niet bedienen.

Draadloze afstandbedieningen moeten buiten het bereik van kinderen worden bewaard.

Neem hierbij ook de afzonderlijk bijgevoegde instel- en bedieningshandleidingen van de fabrikanten van motor, schakelaar en besturing in acht.

4.3 Demontage en verwijdering

Bij het demonteren en afvoeren van het zonweringsysteem moet het systeem vooraf worden gezekerd. Hiervoor moet een geschikt vakbedrijf worden ingeschakeld.

5 Onderhouds- en servicehandleiding

5.1 Reinigings- en onderhoudswerkzaamheden in het uitschuifbereik van de PergoTex

Motoraangedreven zonweringsystemen kunnen onverhoeds in gang worden gezet. De PergoTex dient bij reinigings- en onderhoudswerkzaamheden (b.v. gebouwreiniging) stroomloos geschakeld te worden (b.v. zekering uitschakelen).

Als zonneschermen door meerdere gebruikers bediend worden, moet een met voorrang schakelende vergrendelingsinrichting (gecontroleerde stroomonderbreking van buiten) worden geïnstalleerd, die elk in- en uitschuiven van de zonneschermen onmogelijk maakt.

5.2 Onderhoud

Een veilig gebruik van de PergoTex zonder gevaar kan uitsluitend worden gegarandeerd, als het systeem regelmatig gecontroleerd en onderhouden wordt. De volgende onderhoudsvorschriften moeten in acht worden genomen:

- Controleer de PergoTex regelmatig op tekenen van slijtage of beschadiging aan bespanning en scherm. Mocht u beschadigingen vaststellen, dan dient u de vakhandelaar of een geschikt servicebedrijf in te schakelen voor de reparatie. Systemen die gerepareerd moeten worden, mogen niet worden gebruikt.
- Controleer de PergoTex regelmatig op tekenen van slijtage of beschadiging aan kabels. Mocht u beschadigingen vaststellen, dan dient u de vakhandelaar of een geschikt servicebedrijf in te schakelen voor de reparatie.

Systemen die gerepareerd moeten worden, mogen niet worden gebruikt.

Ook bij een onderhoudsarm product is service nodig. Voer indien nodig, eenmaal in het voorjaar of na een langere periode van stilstand daarom de volgende onderhouds- en servicewerkzaamheden door. Deze werkzaamheden verlengen de levensduur van uw systeem. Bladeren en overige vreemde elementen, alsmede grove stukken vuil moeten direct worden verwijderd.

5.3 Bladeren en vreemde elementen

Bladeren en overige vreemde elementen, alsmede grove stukken vuil

- in de dakgoot
- op het doek enz.

moeten direct worden verwijderd.

Regenafvoergaten

- in de staanders

moeten worden vrijgehouden, zodat de waterafvoer gegarandeerd is.

5.4 De PergoTex onderhouden

Wij raden aan:

Uw PergoTex is als onderhoudsarm systeem ontworpen. Mochten er toch eenmaal storingen optreden, laat noodzakelijke onderhoudswerkzaamheden dan uitvoeren door een vakbedrijf. Zijn er voor deze onderhoudswerkzaamheden smeermiddelen nodig, gebruik dan vetten, sprays of vloeibare middelen met bestanddelen van teflon, PTFE of vergelijkbare middelen. Het smeermiddel moet water- en vuilafstotend zijn, om een lange effectiviteit te bereiken. De aanwijzingen van de fabrikanten moeten in ieder geval in acht worden genomen. Smeermiddelen die kunststoffen aantasten, mogen niet worden gebruikt.

5.5 Aluminiumdelen met poedercoating schoonmaken

5.5.1 In het stroomgebied van zout water



Productschade

Met name in de omgeving van zout water kan zout overgedragen worden en kan het zout zich op het product afzetten.

- ▶ **Deze zoutafzetting moet regelmatig en zodra dit noodzakelijk is, verwijderd worden, echter minstens 2x per jaar.**
Tip: laat dit door een vakkundig bedrijf doen.
Zo beschermt u de aluminium delen en hun oppervlak tegen corrosie door zoute oplossingen.

5.5.2 Buiten het stroomgebied van zout water

Aluminiumdelen minimaal eenmaal jaarlijks, bij sterke verontreiniging vaker, schoonmaken. Gebruik voor het schoonmaken schoon water, eventueel ook met geringe toevoegingen van neutrale of heel zwakke alkalische wasmiddelen.

5.6 PVC-doeken schoonmaken

Het wordt dringend aanbevolen, voor de reiniging van de PVC-gecoate stoffen een oplossing van water en neutraal, bij voorkeur vloeibaar schoonmaakmiddel te gebruiken.

De concentratie van de oplossing, de temperatuur en de op het oppervlak uit te oefenen druk moeten worden aangepast op de vervuilingsgraad.

Opslaan van de gecoate stof in vervuilde toestand kan de houdbaarheid daarvan negatief beïnvloeden en het vormen van schimmel en het binnendringen van vuil in het materiaal tot gevolg hebben.

Reinig met zachte doeken. Als alternatief kunnen handborstels of roterende borstels met zachte borstelkoppen worden gebruikt.

Het gebruik van oplosmiddelen zoals terpentijn, salpeterzuuroplossing, acetaat, aromatische verbindingen, koolwaterstoffen (benzine of diesel), zuren en etsende producten is ten strengste verboden, omdat deze het oppervlak van de stof aantasten en de bescherming tegen externe invloeden negatief beïnvloeden.

Aan het einde van de wasprocedure moet het PVC-gecoate product met ruim water worden gespoeld, om het wasmiddel volledig te verwijderen. De laatste spoeling moet worden uitgevoerd met een 2% natriumhypochloride oplossing in water.

Voor het opslaan van het product is het noodzakelijk het gehele oppervlak te drogen, zonder daarbij het materiaal te oververhitten. Daarna kan het worden gevouwen en in een droge omgeving, beschermd tegen zonnestralen worden bewaard.

6 Fouten verhelpen

In principe dient u alleen fouten te verhelpen die u door service en onderhoud kunt oplossen. Daartoe behoort bijvoorbeeld het verwijderen van vreemde elementen.

Alle andere storingen mogen uitsluitend worden verholpen door uw vakhandelaar. Denk eraan dat het ondeskundig verhelpen van storingen afbreuk doet aan de veiligheid van uw systeem. Neem daarom direct contact op met uw vakhandelaar. Uw vakman, direct in uw nabijheid, helpt u graag, snel en deskundig. Om u een kleine hulp te bieden bij het opsporen van problemen, zijn hieronder enkele storingen aangegeven

6.1 Foutanalyse

Fout	Oorzaak	verhelpen
<ul style="list-style-type: none"> • Systeem loopt niet 	<ul style="list-style-type: none"> • geen stroom aanwezig • Motor onjuist aangesloten • Motor is te warm en is uitgeschakeld door de thermische beveiliging 	<ul style="list-style-type: none"> • Netverbinding tot stand brengen • Netverbinding tot stand brengen (bevoegde) • Wacht ca. 15 tot 20 minuten totdat de motor afgekoeld is
<ul style="list-style-type: none"> • Piepen 	<ul style="list-style-type: none"> • van niet gesmeerde lagerpunten 	<ul style="list-style-type: none"> • Onderhoud en service (monteur)

7 Aanpassing

Uw PergoTex kan ook achteraf worden uitgerust met besturingsinrichtingen, b.v. met zonne- en windsensoren. Vraag uw vakhandelaar. Hij of zij geeft u graag advies.

8 Geluidsdrukniveau

Het geluidsdrukniveau van de PergoTex ligt bij niet gemonteerde toestand onder 70 dB(A).

9 Andere weinor producten

Uw droomterras voor elk jaargetijde

Hoe u uw terras ook wilt gebruiken, weinor heeft het juiste product voor u – PergoTex, terrasoverkapping, Glasoase® en serre.

Als ervaren specialist begeleidt uw weinor-specialist u vanaf het advies en het ontwerp tot aan de realisatie. Hij helpt u, uw terraswensen realiteit te laten worden en staat u met raad en daad bij. Op deze manier bent u vanaf het begin aan de veilige kant.



- | | |
|---|---------------------|
| 1 | Zonneschermen |
| 2 | Terrasoverkappingen |
| 3 | Glasoase |
| 4 | Serres |

weinor GmbH & Co. KG
Mathias-Brüggen Strasse 110
D-50829 Keulen
www.weinor.de

Hotline: +49(0)221/5 97 09-214
Fax: +49(0)221/5 97 09-898