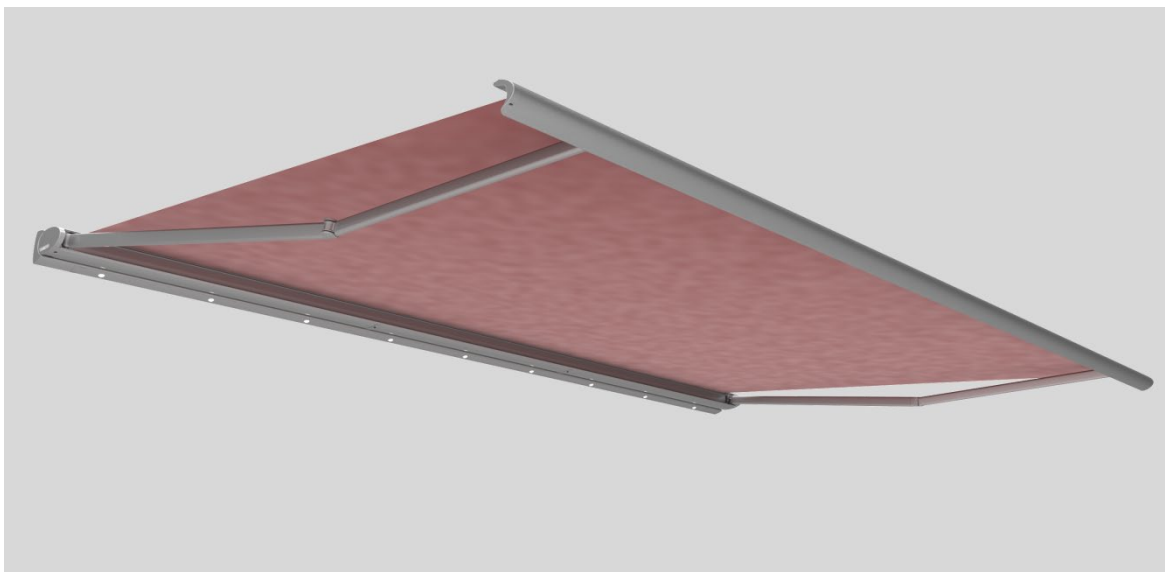


Cassita II / LED Knikarmzonnenscherm

Onderhouds- en gebruiksaanwijzing

NEDERLANDS



Belangrijke aanwijzingen voor de eindgebruiker.

Lees deze handleiding goed door, vóór het eerste gebruik dient u vertrouwd te zijn met de inhoud van deze handleiding en de waarschuwingen.



116537-0000

Inhoudsopgave

1 Lezen van de onderhouds- en gebruiksaanwijzing	3
1.1 Waarschuwingen	3
1.2 Tips en aanbevelingen	3
1.3 Afbeeldingen	3
1.4 Handelingsinstructies	3
2 Veiligheidsinstructies	4
2.1 Algemene veiligheidsinstructies	4
2.1.1 Bediening	4
2.1.2 Gebruik bij wind	5
2.1.3 Uitleg bij de windweerstandsklassen	5
2.1.4 Gebruik bij regen	6
2.1.5 Gebruik bij sneeuw en ijs	6
2.1.6 Obstakels	6
2.1.7 Automatische besturing	6
2.1.8 Bediening bij stroomuitval	6
2.1.9 Het zonnescerm controleren en observeren	7
2.2 Aanwijzing bij geluiden (gekraak) aan het systeem bij temperatuurschommelingen!	7
2.3 Beoogd gebruik	7
2.4 Misbruik	7
3 Productbeschrijving	8
3.1 Schematische weergave	8
3.2 Beschrijving van bouw en werking	8
4 Reiniging (door de gebruiker)	9
4.1 Opgelet! Vlekvorming in het doek!	9
4.2 Opgelet! Schimmels en vlekvorming in het doek!	9
4.3 Opgelet! Breukgevaar bij vorming van waterzakken!	10
4.4 Aluminiumdelen met poedercoating schoonmaken	10
4.4.1 In het stroomgebied van zout water	10
4.4.2 Buiten het stroomgebied van zout water	10
5 Onderhoud (1x per jaar door een erkend vakbedrijf)	11
5.1 Smeren van alle bewegende delen	12
5.2 Reserveonderdelen	12
6 Verandering uitvalshoek	13
7 Fouten verhelpen (door een vakbedrijf)	13
7.1 Foutanalyse	13
8 Ombouwen of aanpassen	13
9 Demontage en verwijdering	13
10 Geluidsdrumniveau	13



1 Lezen van de onderhouds- en gebruiksaanwijzing

Vóór het eerste gebruik van het zonneschermdient u de onderhouds- en gebruiksaanwijzing doorgelezen te hebben. Voor de veiligheid van personen is het belangrijk om deze instructies op te volgen. Niet-naleving vrijwaart de fabrikant van zijn aansprakelijkheid.


De klant dient alle meegeleverde handleidingen te bewaren en bij een eventuele verkoop van de profielloze glazen schuifdeur aan de nieuwe eigenaar te overhandigen.

1.1 Waarschuwingen

Bij de waarschuwingen wordt onderscheid gemaakt tussen persoonlijk letsel en materiële schade. Voor persoonlijk letsel wordt het signaalwoord „Gevaar” gebruikt, voor materiële schade het signaalwoord „Let op”.

 GEVAAR	Direct gevaar voor ernstig of dodelijk letsel!
 LET OP	Direct gevaar voor product en milieu!

1.2 Tips en aanbevelingen

	Verwijst naar nuttige tips en informatie voor een correct gebruik.
---	--

1.3 Afbeeldingen

Verwijzingen naar positienummers zijn in de tekst voorzien van haakjes, b.v. (1).

1.4 Handelingsinstructies

Handelingsinstructies zijn vet weergegeven. Bestaat de handelingsinstructie uit meerdere deelstappen, dan zijn deze in de volgorde genummerd, waarin ze uitgevoerd moeten worden, b.v. :

1.	Zonneschermd schoonmaken
	1. Aluminiumdelen schoonmaken. 2. Stofbespanning schoonmaken.

2 Veiligheidsinstructies

2.1 Algemene veiligheidsinstructies

GEVAAR

Persoonlijk letsel

Gevaar voor persoonlijk letsel bij ondeskundig gebruik van het zonneschermb.
Veiligheidsinstructies van dit hoofdstuk lezen en opvolgen.

LET OP

Product- en materiële schade

Gevaar voor product- en materiële schade bij ondeskundig gebruik van het zonneschermb.
Veiligheidsinstructies van dit hoofdstuk lezen en opvolgen.

2.1.1 Bediening

Kinderen of personen die de gevaren door onjuiste toepassing en onjuist gebruik niet goed kunnen inschatten, mogen het zonneschermb niet bedienen. Draadloze afstandbedieningen moeten buiten het bereik van kinderen worden bewaard.

Neem hierbij ook de afzonderlijk bijgevoegde instel- en bedieningshandleidingen van de fabrikanten van motor, schakelaar en besturing in acht.

2.1.2 Gebruik bij wind

Het zonnescherm voldoet aan de eisen van de windweerstandsklasse volgens de CE-conformiteitsverklaring, die in de montagehandleiding afgedrukt is. Welke windweerstandsklasse na montage bereikt wordt, hangt in doorslaggevende mate af van het type en het aantal bevestigingsmiddelen alsmede van de aanwezige ondergrond voor montage. Het zonnescherm mag uitsluitend worden gebruikt tot de windweerstandsklasse die het montagebedrijf aangegeven heeft. Deze kan afwijken van de windweerstandsklasse die de fabrikant heeft aangegeven.

2.1.3 Uitleg bij de windweerstandsklassen

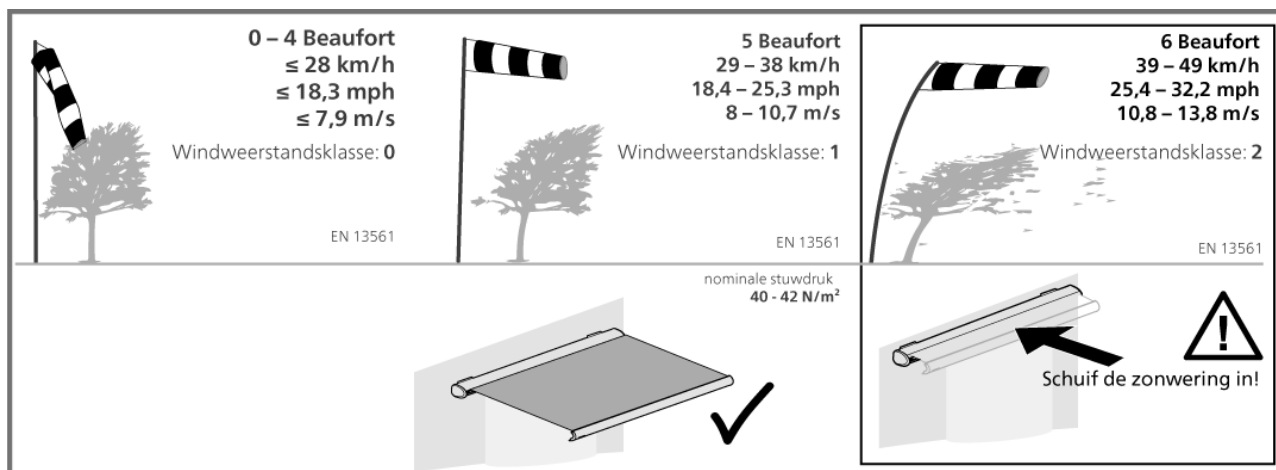


GEVAAR

Attentie Lichamelijk letsel en materiële schade!

Schuif de zonwering vanaf een windsnelheid van 39 km/h (vanaf 6 beaufort) in.

Attentie! Als een systeem aan een hoge windbelasting (> 5 Beaufort) blootgesteld is, controleer het dan voorzichtig op beschadigingen en op een storingsvrije werking. Controleer bovendien regelmatig (minstens 1x per jaar) of de bevestiging goed vast zit in het metselwerk (visuele controle door schudden aan de installatie). **In geen geval een beschadigd systeem blijven gebruiken. (Neem contact op met een gespecialiseerd bedrijf!)**



Windweerstandsklasse conform EN 13561

In verband met de gedelegeerde verordening EU 2019/1188 moeten de proefdrukken voor knikarmschermen worden uitgevoerd zonder rekening te houden met de alfawaarde.

Daarom zijn onze zonneschermen sinds kort gecertificeerd met windweerstandsklasse 1 in plaats van 2. De windstabiliteit (nominale stuwdruk 40-42 N/m²) van de knikarmschermen blijft gelijk, net als bij de eerder geldende windweerstandsklasse 2. Dit betekent dat de aanbeveling voor de toepassing, tot maximaal windkracht 5 volgens Beaufort, blijft bestaan. (Zie voor meer informatie ook richtlijn m.b.t technische advisering van knikarmschermen van de IVRSA hoofdstuk 2.1)

2.1.4 Gebruik bij regen

Is de uitvalshoek van het zonnescerm minder dan $25\% = 14^\circ$, gemeten ten opzichte van horizontaal, dan mag het scherm bij regen niet worden uitgeschoven. Er bestaat het gevaar dat er zich in het schermdoek een waterzak vormt, waardoor het zonnescerm beschadigd kan raken.

2.1.5 Gebruik bij sneeuw en ijs

Het zonnescerm mag bij sneeuwval of kans op vorst niet worden uitgeschoven. Er bestaat het gevaar dat het zonnescerm beschadigd raakt.

Een automatische besturing moet bij kans op vorst absoluut worden uitgeschakeld.

2.1.6 Obstakels

Binnen de actieradius van het zonnescerm mogen zich geen obstakels bevinden. Er bestaat het gevaar dat personen in dit bereik bekneld raken.

2.1.7 Automatische besturing

Een zonnescerm mag nooit zonder toezicht uitgeschoven zijn. Een automatische besturing kan onder extreme omstandigheden verzaken (b.v. stroomuitval, defecten, plotseling optredend noodweer). Er bestaat het gevaar dat het zonnescerm beschadigd raakt of instort.

Onze aanbeveling: Bij afwezigheid de automatische besturing omzetten naar handbediening en het zonnescerm ingeschoven laten.

Bij kans op vorst moet u de automaat omzetten naar handmatige bediening, om te voorkomen dat het systeem automatisch wordt gestart. Bij vorst of kans op vorst mag het systeem niet in gebruik worden genomen.

2.1.8 Bediening bij stroomuitval

Een met motor aangedreven zonnescerm kan zonder stroom niet worden ingeschoven. In een omgeving met veel wind met regelmatige stroomuitval dient u het gebruik van een handmatige noodbedieningsinrichting (niet bij alle modellen beschikbaar) te overwegen. Het bedieningselement van de handmatige noodbediening moet bereikbaar zijn op een hoogte van minder dan 1,80 meter. Bij kans op vorst moet u de automaat omzetten naar handmatige bediening, om te voorkomen dat het systeem automatisch wordt gestart.

Bij vorst of kans op vorst mag het systeem niet in gebruik worden genomen.

In geval van nood, als de aandrijving van het zonnescerm verzaakt en een storm of noodweer dreigt, kan het zonnescerm met behulp van kabels of spanbanden worden ingehaald. Hiervoor wordt telkens om het middenscharnier van de zonnescermarmen een kabel of spanband gelegd en samengetrokken tot het zonnescerm vrijwel gesloten is. Bovendien moeten de scharnierarmen aan het frame worden gezekerd tegen uitklappen. Het overhangende doek wordt opgerold en aan het zonnescerm bevestigd. Doel is de wind zo weinig mogelijk contactvlak te bieden.

2.1.9 Het zonnescerm controleren en observeren


Voor de veiligheid van personen is het belangrijk om deze veiligheidsinstructies op te volgen en te bewaren.

- De prestaties van een product hangen af van de installatie en de montage.
- Controleer het systeem op tekenen van slijtage of beschadiging.
- Controleer bij systemen met motoraandrijving de elektrische kabels op beschadiging.
- Apparaten die gerepareerd moeten worden, mogen niet worden gebruikt.
- Observeer het zonnescerm tijdens het in- en uitschuiven en houd personen op afstand, totdat het scherm volledig in- of uitgeschoven is.
- Montage uitsluitend door geschoold personeel.

Aanwijzingen voor systemen met automatische besturing

- Sluit het zonnescerm bij lopende onderhouds- of montagewerkzaamheden in het afdekvlak van het zonnescerm altijd af van de stroomvoorziening.

2.2 Aanwijzing bij geluiden (gekraak) aan het systeem bij temperatuurschommelingen!

	<p>Als er ook na correct onderhoud nog geluiden te horen zijn bij het systeem, zijn deze onvermijdelijk en zijn deze meestal te wijten aan het uitzetten van de componenten door inwerking van warmte.</p> <ul style="list-style-type: none">• Laat het systeem regelmatig onderhouden door een vakbedrijf! Het vakbedrijf controleert en onderhoudt daarbij de bevestigingsschroeven en (indien aanwezig) de bewegende lagerpunten. Zo worden geluiden, vooral bij temperatuursinvloeden, tot een minimum beperkt!
---	---

2.3 Beoogd gebruik

Zonneschermen dienen voor zonwering op open ruimtes bij ongewenste zonnestraling. Hiervoor worden de installaties uitgeschoven. Bij misbruik kunnen aanzienlijke risico's ontstaan.

Wijzigingen die niet door weinor beoogd zijn, zoals een aanbouw of een verbouwing, mogen uitsluitend worden uitgevoerd na schriftelijke toestemming van de fabrikant.

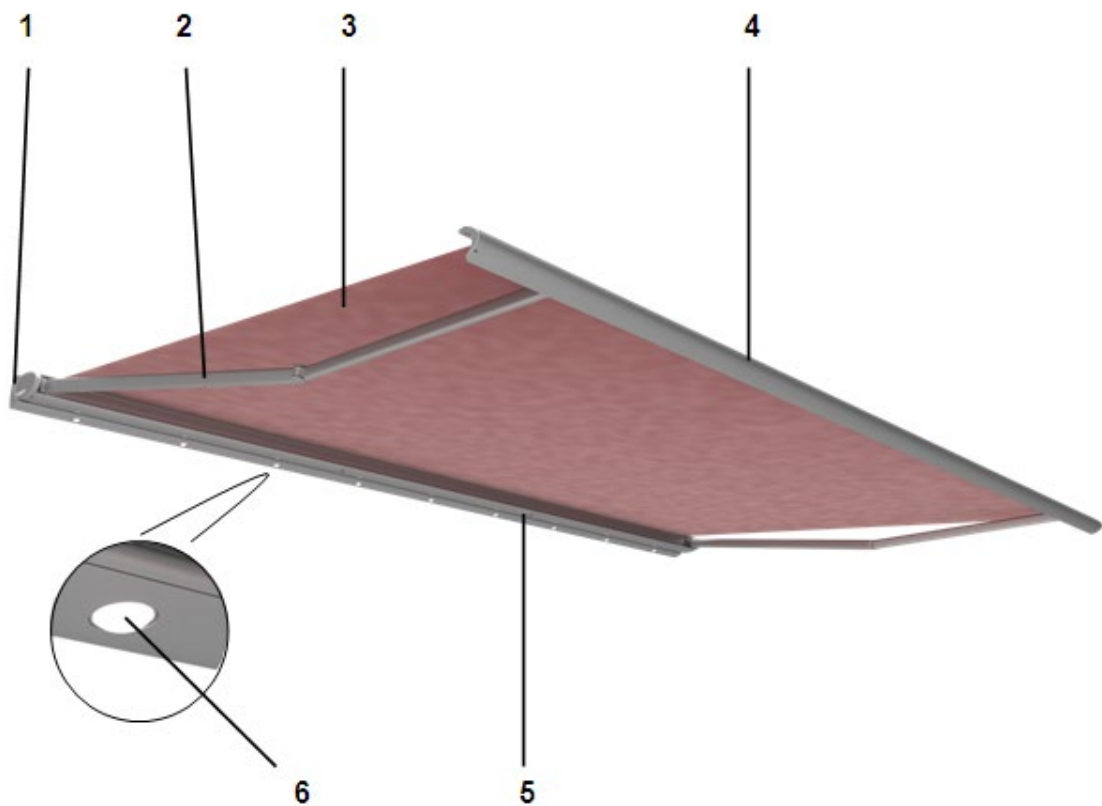
Door extra belastingen van het zonnescerm of door aangehangen voorwerpen of door gespannen kabels kan het zonnescerm beschadigd raken of instorten. Dergelijke belastingen zijn daarom niet toegestaan.

2.4 Misbruik

Rust het zonnescerm alleen uit met originele reserveonderdelen. Gebruik het zonnescerm alleen voor zonwering. Hang geen zware voorwerpen aan het zonnescerm. Het zonnescerm niet bij sterkere wind dan windklasse 1 uitschuiven of uitgeschoven laten.

3 Productbeschrijving

3.1 Schematische weergave



Afbeelding 1: schematische weergave Cassita II/ Cassita II LED*

1	muurconsole	4	uitvalprofiel
2	Longlife arm S	5	kastbodemprofiel
3	doekbespanning	6	led-spot

* Cassita II LED bevat lichtbronnen van energie-efficiëntieklasse F.

3.2 Beschrijving van bouw en werking

De weinor Cassita II / Cassita II LED is een cassettescherm, dat tegen de zon beschermt door de doekbespanning uit te schuiven. Het scherm kan in elke gewenste helling van 5 tot 45° worden ingesteld.

De weinor Cassita II kan als optie worden uitgerust met de lichtlijst LED of afdekljst (ledlichtlijst zonder ledspots).

Voor de weinor Cassita II worden uitsluitend hoogwaardige, roestvrije materialen gebruikt. De profielen zijn van geëxtrudeerd aluminium. Alle verbindingdelen, zoals bv. schroeven, zijn van roestvast staal.

4 Reiniging (door de gebruiker)

GEVAAR

Persoonlijk letsel

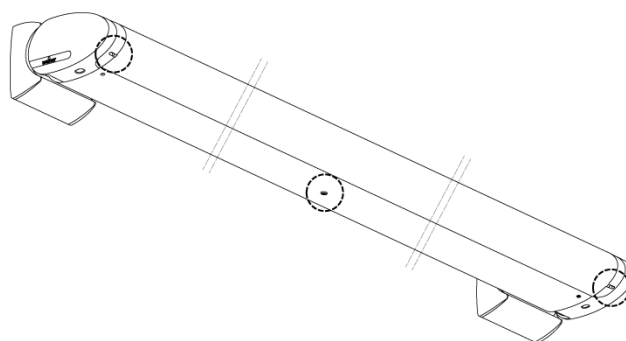
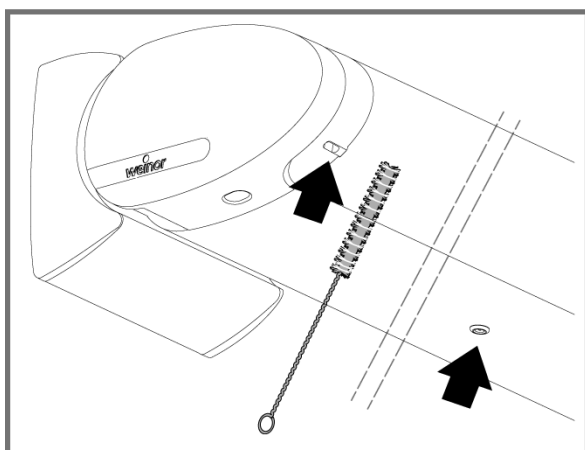
Motoraangedreven zonneschermen kunnen onverhoeds in gang worden gezet.

- ▶ **Schakel het zonnescrm stroomloos voorafgaand aan reinigingswerkzaamheden (bijv. door uitschakeling van de zekering).**
- ▶ **Als zonneschermen door meerdere gebruikers bediend worden, moet een met voorrang schakelende vergrendelingsinrichting (gecontroleerde stroomonderbreking van buiten) worden geïnstalleerd, die elk in- en uitschuiven van de zonneschermen onmogelijk maakt.**

4.1 Opgelet! Vlekvorming in het doek!

Door verontreinigingen raken de openingen van de waterafvoer in het uitvalprofiel verstopt. Hierdoor hoopt zich water op langs het uitvalprofiel. Bezinksel en rottingsresten in het water leiden tot vlekvorming in het doek.

Controleer regelmatig of de cassette goed sluit en verwijder vuilafzettingen in de waterafvoerboringen onmiddellijk. Zo kan binnendringend water weglopen en wordt vlekvorming in het doek voorkomen!

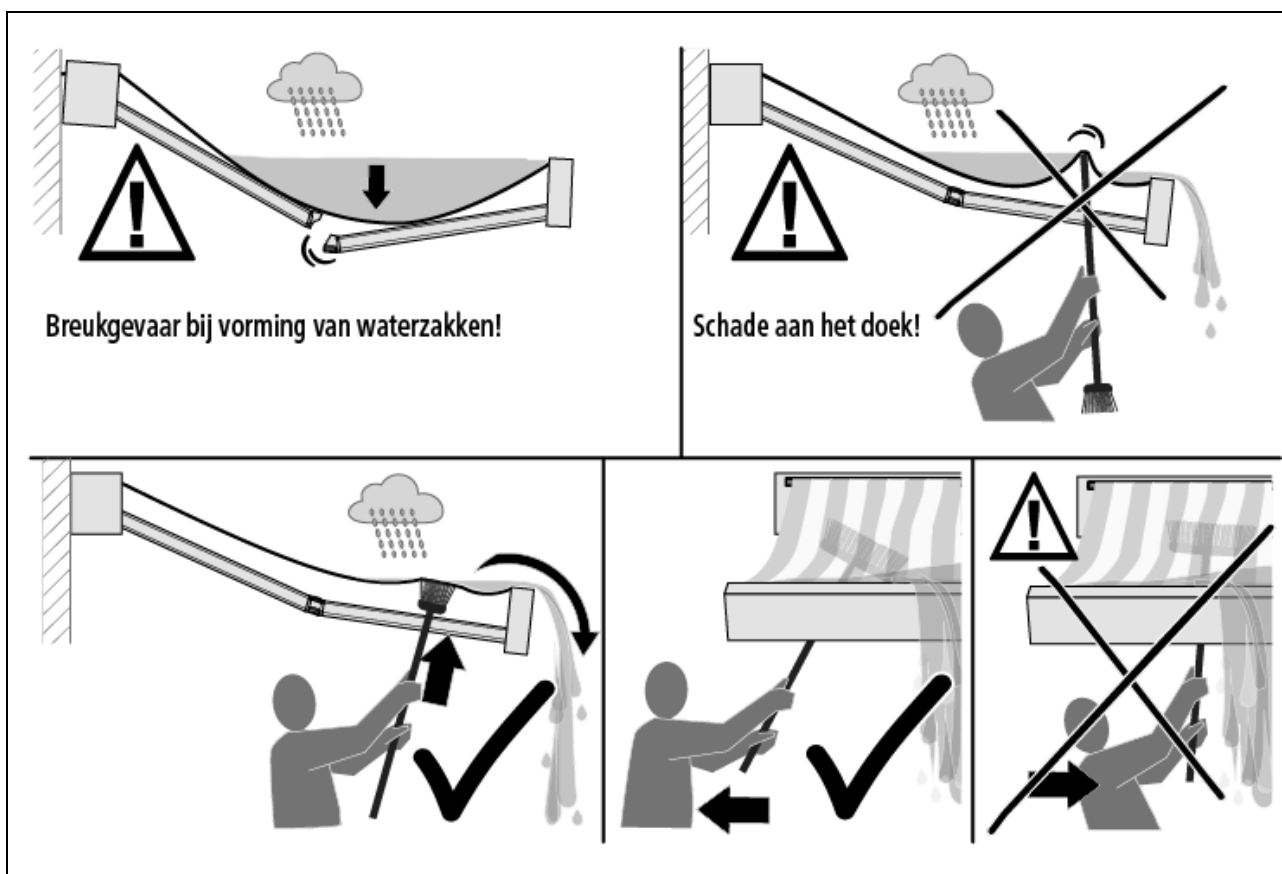


4.2 Opgelet! Schimmels en vlekvorming in het doek!

Als het doek van het zonnescrm nat ingeschoven wordt, kunnen er schimmels en vlekken ontstaan! Een nat zonnescrm alleen in geval van nood inschuiven (bijv. bij gevaar voor storm, vorst of sneeuwval)!

Nat doek moet zo snel mogelijk bij uitgeschoven zonnescrm worden gedroogd!

4.3 Opgelet! Breukgevaar bij vorming van waterzakken!



4.4 Aluminiumdelen met poedercoating schoonmaken

4.4.1 In het stroomgebied van zout water

LET OP

Productschade

Met name in het stroomgebied van zout water kan zich zout op het product afzetten.

- **Deze zoutafzetting moet regelmatig worden afgespoeld en zodra dit noodzakelijk is, minimaal echter 2x per jaar.**

Tip: laat dit uitvoeren door een erkend bedrijf.

Zo beschermt u de aluminium delen en hun oppervlak tegen corrosie door zouthoudende oplossingen.

4.4.2 Buiten het stroomgebied van zout water

Aluminiumdelen minimaal eenmaal jaarlijks, bij sterke verontreiniging vaker, schoonmaken. Gebruik voor het schoonmaken schoon water, eventueel ook met geringe toevoegingen van neutrale of heel zwakke alkalische wasmiddelen.

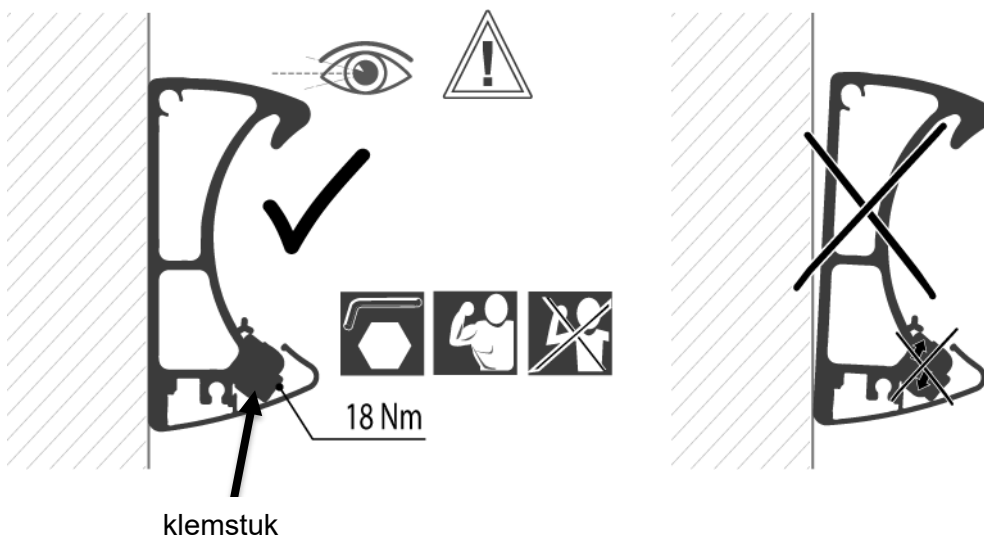
5 Onderhoud (1x per jaar door een erkend vakbedrijf)

GEVAAR

Persoonlijk letsel

Een veilig gebruik van het zonnescherf zonder gevaar kan uitsluitend worden gegarandeerd, als het systeem regelmatig gecontroleerd en onderhouden wordt.

- ▶ **Onderhoudsvoorschriften en onderhoudsintervallen in acht nemen.**
- ▶ **Controleer het zonnescherf regelmatig op tekenen van slijtage of beschadiging aan bespanning en scherm.**
- ▶ **Controleer het zonnescherf regelmatig op tekenen van beschadiging aan kabels.**
- ▶ **Installaties die gerepareerd moeten worden niet meer gebruiken, personen op afstand van de gevarezone houden.**
- ▶ **Bij beschadigingen een vakhandelaar of een geschikt servicebedrijf inschakelen voor de reparatie.**
- ▶ **Controleer regelmatig (1x per jaar) of de bevestiging goed vast zit in het metselwerk (visuele controle door schudden aan de installatie).**
- ▶ **Controleer regelmatig (1x per jaar) of de bevestiging van het klemstuk goed vastzit.**



Voer indien nodig, eenmaal in het voorjaar of na een langere periode van stilstand daarom de volgende onderhouds- en servicewerkzaamheden door. Deze werkzaamheden verlengen de levensduur van uw systeem.

Onze aanbeveling: laat noodzakelijke onderhouds- en servicewerkzaamheden uitvoeren door een vakbedrijf.

5.1 Smeren van alle bewegende delen

⚠ LET OP

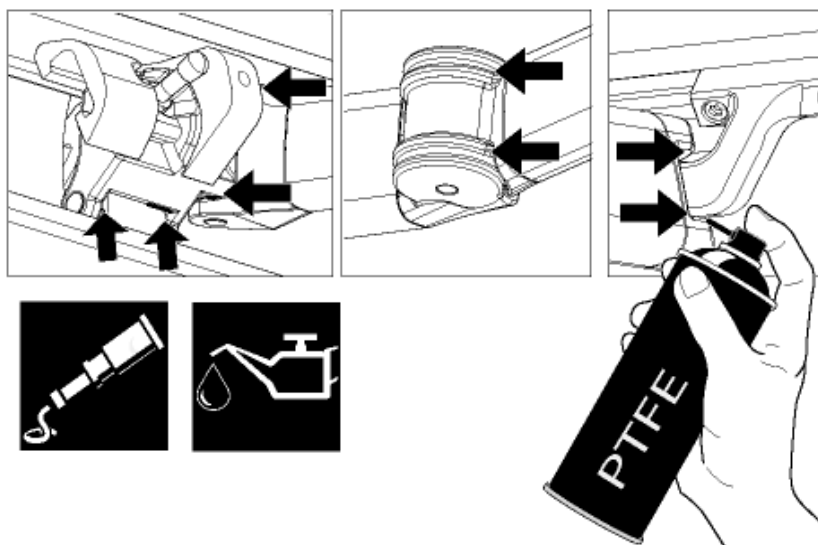
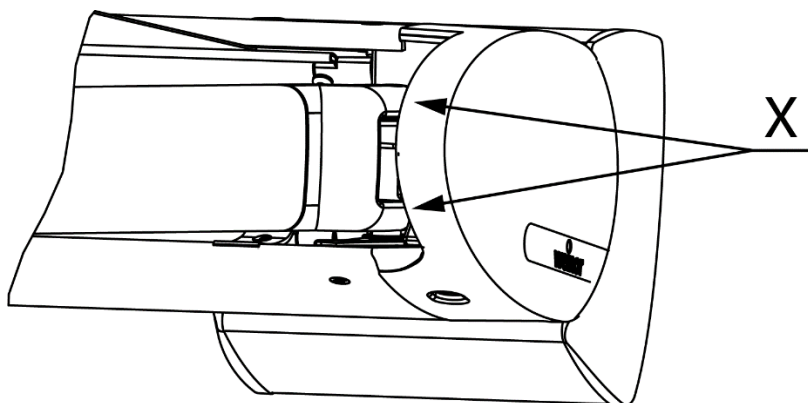
Productschade

Gebruik vetten, sprays of vloeibare middelen met bestanddelen van teflon, PTFE of vergelijkbare middelen. Het smeermiddel moet water- en vuilafstotend zijn om een optimale werking te bereiken.

- ▶ **Neem de aanwijzingen van de smeermiddelfabrikant in acht.**
- ▶ **Gebruik geen smeermiddel dat de kunststoffen aantast.**

Smeerpunten (X)

- Bandbussen in het bovenarm-inzetstuk
- De bewegende componenten met PTFE-houdend smeermiddel invetten.



Let op! Geluid te horen aan het zonnescerm bij temperatuurschommelingen

Neem contact op met uw vakhandelaar als u geluid hoort aan uw zonnescerm door temperatuurwisselingen. Laat de uw zonnescerm door de vakhandelaar onderhouden, controleer de bevestigingsschroeven en smeer alle bewegende lagerpunten! Geluiden die toch ontstaan na onderhoud, zijn onvermijdelijk en zijn meestal te wijten aan de uitzetting van de componenten door het effect van de warmte.

5.2 Reserveonderdelen

Gebruik uitsluitend door weinor vrijgegeven reserveonderdelen.

6 Verandering uitvalshoek

Toegestane verstelling:

weinor Cassita II 5° tot 45°

Wij raden aan alle zonneschermen met een uitvalshoek van meer dan 5° in te stellen.

7 Fouten verhelpen (door een vakbedrijf)

Onze aanbeveling: laat storingen uitsluitend verhelpen door uw vakhandelaar. Denk eraan dat het ondeskundig verhelpen van storingen afbreuk doet aan de veiligheid van uw systeem. Neem daarom direct contact op met uw vakhandelaar. Uw vakman, direct in uw nabijheid, helpt u graag, snel en deskundig. Om u een kleine hulp te bieden bij het opsporen van problemen, zijn hieronder enkele storingen aangegeven.

7.1 Foutanalyse

Fout	Oorzaak	Verhelpen
<ul style="list-style-type: none">Systeem loopt niet	<ul style="list-style-type: none">Geen stroom aanwezigMotor onjuist aangeslotenMotor is te warm en is uitgeschakeld door de thermische beveiliging	<ul style="list-style-type: none">Netverbinding tot stand brengenNetverbinding tot stand brengen (bevoegde)Wacht ca. 15 tot 20 minuten totdat de motor afgekoeld is
<ul style="list-style-type: none">Piepen	<ul style="list-style-type: none">van niet gesmeerde lagerpunten	<ul style="list-style-type: none">Onderhoud en service (monteur)

8 Ombouwen of aanpassen

Uw zonnescerm is in beperkte mate om te bouwen of aan te passen.

Voor ombouw heeft u de volgende mogelijkheden:

- vervanging van het doek
- lichtlijst LED
- afdeklijst (ledlichtlijst zonder ledspots)

Uw zonnescerm kan ook achteraf worden uitgerust met besturingsinrichtingen, b.v. met zonne- en windsensors. Vraag uw vakhandelaar. Hij of zij geeft u graag advies.

9 Demontage en verwijdering

Het product bevat geen materialen die een gevaar opleveren voor andere personen of voor het milieu. Toch moeten de onderdelen van het zonnescerm correct worden verwijderd. Bij demontage en verwijdering van het zonnescerm de onder voorspanning staande delen (b.v. scharnierarmen) vooraf compleet spanningsloos maken of zekeren tegen onverhoeds uitschuiven. Hiervoor moet een geschikt vakbedrijf worden ingeschakeld.

10 Geluidsdrukkniveau

Het geluidsdrukkniveau van het zonnescerm ligt bij niet gemonteerde toestand onder 70 dB(A).

weinor GmbH & Co. KG
Mathias-Brüggen-Straße 110
50829 Keulen
Duitsland
weinor.nl