

weinor PergoTex II / PergoTex II LED

Onderhouds- en gebruiksaanwijzing

Pergola-zonwering met elektrische aandrijving



NEDERLANDS

Belangrijke aanwijzingen voor de eindgebruiker.

Lees deze gebruiksaanwijzing goed door, vóór het eerste gebruik dient u vertrouwd te zijn met de inhoud van deze gebruiksaanwijzing en de waarschuwingen.



118701-0000

Inhoudsopgave

| | | |
|----------|--|-----------|
| 1 | Aanwijzingen bij de onderhouds- en gebruiksaanwijzing | 3 |
| 1.1 | Symbolen | 3 |
| 1.1.1 | Waarschuwingen | 3 |
| 1.1.2 | Tips en aanbevelingen | 3 |
| 1.1.3 | Afbeeldingen | 3 |
| 1.1.4 | Handelingsinstructies | 3 |
| 2 | Productbeschrijving..... | 4 |
| 2.1 | Schematische weergave van de weinor PergoTex II Basic/ LED | 4 |
| 2.2 | Schematische weergave van de weinor PergoTex II/ LED..... | 5 |
| 2.3 | Bouw- en functiebeschrijving | 6 |
| 3 | Algemene veiligheidsinstructies..... | 7 |
| 3.1 | Gebruik..... | 7 |
| 3.2 | Gebruik bij wind | 8 |
| 3.3 | Uitleg bij de Beaufort klassen | 8 |
| 3.4 | Gebruik bij regen | 9 |
| 3.5 | Belangrijke aanwijzingen voor de wintermaanden | 9 |
| 3.6 | Automatische besturing | 9 |
| 3.7 | Algemene aanwijzingen bij het doek..... | 9 |
| 4 | Speciale veiligheidsinstructies | 10 |
| 4.1 | Controleren en bewaken van de weinor PergoTex II | 10 |
| 4.2 | Aanwijzing bij geluiden (gekraak) aan het systeem bij temperatuurschommelingen! | 10 |
| 4.3 | Bediening | 10 |
| 4.4 | Demontage en afvoer | 10 |
| 5 | Reiniging en onderhoud (door de gebruiker)..... | 11 |
| 5.1 | Reinigings- en onderhoudswerkzaamheden in het uitschuifbereik van de weinor PergoTex II 11 | |
| 5.2 | Reiniging | 11 |
| 5.3 | Bladeren en vreemde elementen..... | 11 |
| 5.4 | weinor PergoTex II onderhouden..... | 11 |
| 5.5 | Aluminiumdelen met poedercoating schoonmaken..... | 12 |
| 5.5.1 | In het stroomgebied van zout water | 12 |
| 5.5.2 | Buiten het stroomgebied van zout water | 12 |
| 5.6 | PVC-doeken schoonmaken | 12 |
| 6 | Onderhoud en fouten verhelpen (door een erkend vakbedrijf)..... | 13 |
| 6.1 | Onderhoud | 13 |
| 6.2 | Fouten verhelpen | 14 |
| 7 | Aanpassing | 14 |
| 8 | Geluidsdrukniveau | 14 |

1 Aanwijzingen bij de onderhouds- en gebruiksaanwijzing

U hebt gekozen voor een hoogwaardig kwaliteitsproduct van weinor. Onze jarenlange ervaring en het gebruik van slijtarme, corrosiebestendige metalen en zeer sterke kunststoffen staan borg voor het product. Zorgvuldigheid en kwaliteit zijn weinor-principes die bij de vervaardiging van het product centraal staan. Dit maakt onze producten zo gewild. Opdat u vele jaren plezier aan ons product beleeft, dient u met het volgende rekening te houden.



weinor, kwaliteit vanaf de start!

Weinor PergoTex II bevat lichtbronnen van energie-efficiëntieklasse F.


1.1 Symbolen

1.1.1 Waarschuwingen

Bij de waarschuwingen wordt onderscheid gemaakt tussen persoonlijk letsel en materiële schade. Voor persoonlijk letsel wordt het signaalwoord 'Gevaar' gebruikt, voor materiële schade het signaalwoord 'Let op'.

| | |
|---|--|
|  GEVAAR | Direct gevaar voor ernstig of dodelijk letsel! |
|  LET OP | Direct gevaar voor product en milieu! |

1.1.2 Tips en aanbevelingen

| | |
|---|--|
|  | Verwijst naar nuttige tips en informatie voor een correct gebruik. |
|---|--|

1.1.3 Afbeeldingen

Verwijzingen naar positienummers zijn in de tekst voorzien van haakjes, b.v. (1).

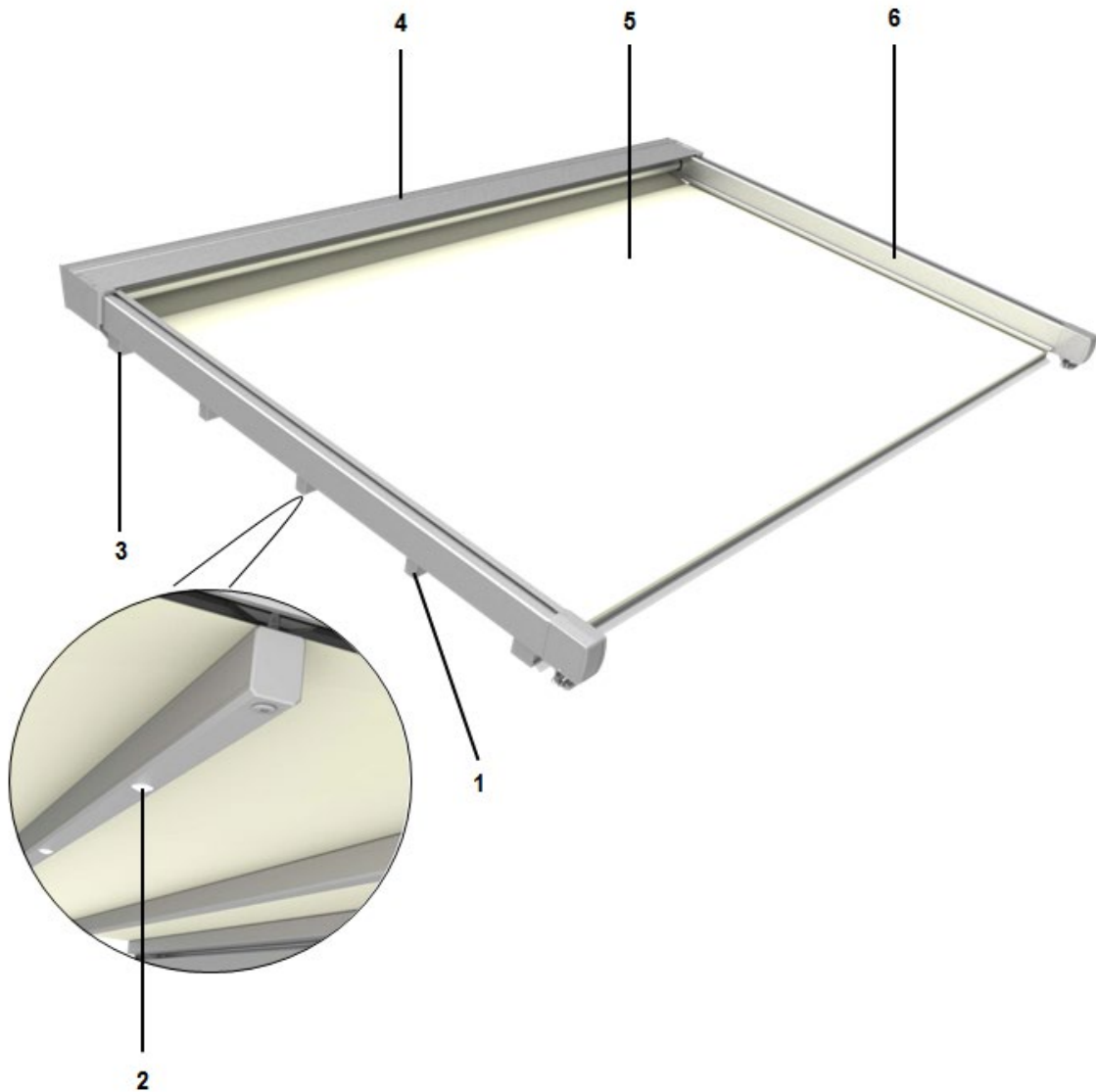
1.1.4 Handelingsinstructies

Handelingsinstructies zijn vet gedrukt. Bestaat de handelingsinstructie uit meerdere deelstappen, dan zijn deze in de volgorde genummerd, waarin ze uitgevoerd moeten worden, b.v.:

| | |
|-----------|-------------------------------|
| 1. | Muurconsole bevestigen |
| | 1. positie vastleggen |
| | 2. boorgaten aanbrengen |

2 Productbeschrijving

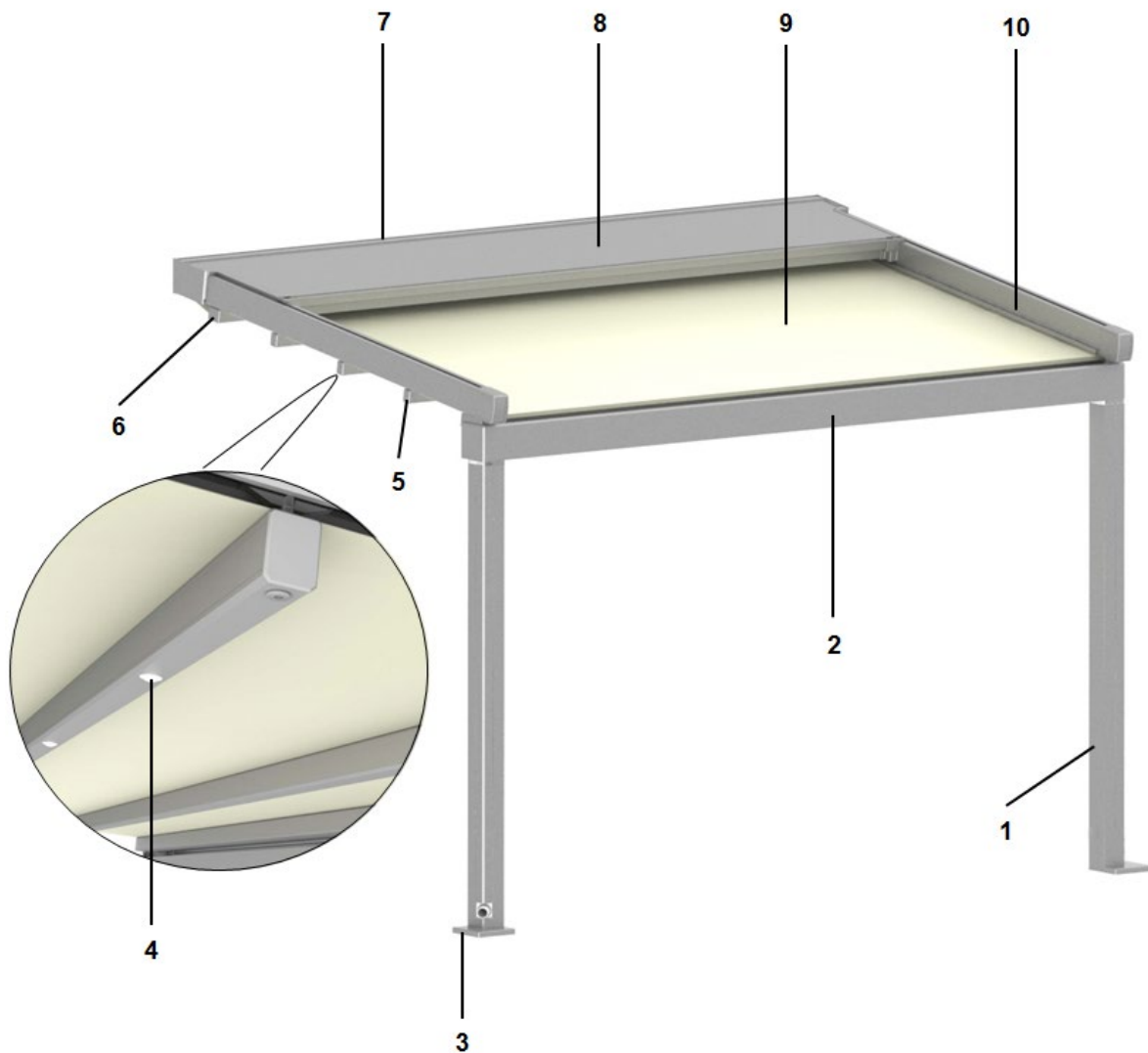
2.1 Schematische weergave van de weinor PergoTex II Basic/ LED



Afbeelding 1: Schematische weergave van de weinor PergoTex II Basic/ LED

| | | | |
|---|--------------------|---|------------------|
| 1 | Dwarsbalk 45x60 mm | 4 | Wandaansluiting |
| 2 | Ledspot | 5 | Doek |
| 3 | Dwarsbalk 80x60 mm | 6 | Transportprofiel |

2.2 Schematische weergave van de weinor PergoTex II/ LED



Afbeelding 2: Schematische weergave van de weinor PergoTex II/ LED

| | | | |
|---|--------------------|----|--------------------------------------|
| 1 | Staanders | 6 | Dwarsbalk 80x60 mm |
| 2 | Dakgoot | 7 | Wandaansluiting |
| 3 | Staanderplaat | 8 | Beschermende overkapping met dakgoot |
| 4 | Ledspot | 9 | Doek |
| 5 | Dwarsbalk 45x60 mm | 10 | Transportprofiel |

2.3 Bouw- en functiebeschrijving

De weinor PergoTex II is een zon- en regenbeschermingssysteem dat bescherming biedt tegen zon en regen als de doekbespanning uitgeschoven wordt.

De weinor PergoTex II kan in elke gewenste hoek van 0 ° tot 25 °C worden gemonteerd, afhankelijk van de uitval en de montagehoogte. Toch kan een optimale regenafvoer alleen gewaarborgd worden bij een helling van meer dan 8 °.

Bij de weinor PergoTex II geldt windweerstandsklasse 3 tot windsterkte 6.

De beschermende overkapping beschermt de doekbespanning in ingeschoven toestand in hoge mate tegen weersinvloeden.

De weinor PergoTex II met led zorgt door middel van in de dwarsbalken geïntegreerde ledspots voor een aangename buitenverlichting.

Voor de weinor PergoTex II zijn alleen hoogwaardige, corrosievrije materialen gebruikt. De profielen zijn vervaardigd uit geëxtrudeerd aluminium, de eindkappen en de andere gietstukken zijn van aluminium. Alle verbindingdelen, zoals b.v. schroeven, zijn van roestvast staal.

3 Algemene veiligheidsinstructies



Product- en materiële schade

Risico op product- of materiële schade als gevolg van onjuist gebruik van weinor PergoTex II.

► **Algemene veiligheidsinstructies van dit hoofdstuk lezen en opvolgen.**

3.1 Gebruik

- Uw weinor weinor PergoTex II is met grote zorg ontwikkeld; maar uw weinor PergoTex II blijft een zon- en regenbeschermingssysteem en moet daarom bij onweer, sneeuw of sterke wind (windkracht 6) onmiddellijk ingeschoven worden. Ook de vleugels van eventuele onderbouwelementen moeten volledig geopend worden.
- De standaardmotor van de weinor PergoTex II heeft – vanwege zijn ontwerp – een inschakelduur van maximaal vier minuten. Wordt de inschakelduur – b.v. door vaak in- en uitschuiven – overschreden, dan kan het gebeuren dat de interne thermostekering de motor automatisch uitschakelt. Wacht in dit geval totdat de motor afgekoeld is (afhankelijk van de buitentemperatuur ca. 15 – 20 minuten) en weer klaar voor gebruik is.
- Als uw weinor PergoTex II is uitgerust met een zonne-, wind- of regensensor, kan de sturing, afhankelijk van het type besturing, na een stroomstoring op automatische werking omschakelen. Vooraf op handbediening ingestelde systemen kunnen na een stroomuitval dus automatisch beginnen lopen.
- Bij risico op vorst of sneeuw moet u van automatische naar de handbediende modus schakelen om de automatische werking van het systeem te voorkomen. Het systeem mag ook niet in werking gesteld worden bij risico op vorst of sneeuw.
- Bij risico op vorst of sneeuw moet het PVC doek ingeschoven worden en mag het systeem niet in werking gesteld worden. Het PVC doek is niet bestand tegen belasting door sneeuw.
- De weinor PergoTex II kan tot de maximale uitval in elke een tussenpositie geplaatst worden.
- Aanwijzing in verband met de uitlijning van de balken bij modulaire systemen
 - Door productietoleranties in het doek is het mogelijk dat de balken bij modulaire systemen minimaal ten opzichte van elkaar verspringen.
 - Door ongelijke blootstelling aan de zon kunnen de balken verschuiven, omdat de doeken bij blootstelling aan de zon kunnen uitzetten.

3.2 Gebruik bij wind

De weinor PergoTex II voldoet aan de windweerstandsklasse die is opgenomen in de EG-conformiteitsverklaring in de montagehandleiding. Welke windweerstandsklasse na montage bereikt wordt, hangt in doorslaggevende mate af van het type en het aantal bevestigingsmiddelen alsmede van de aanwezige ondergrond voor montage.

De weinor PergoTex II mag alleen worden gebruikt voor de windweerstandsklasse die is opgegeven door de installateur. Deze kan afwijken van de windweerstandsklasse die is opgegeven door de fabrikant.

3.3 Uitleg bij de Beaufort klassen

| Windweerstandsklasse | | 0 | 1 | 2 | 3 |
|-----------------------|---------|------|------|------|------|
| Beaufort | | < 3 | 4 | 5 | 6 |
| Maximale windsnelheid | in km/h | 19,0 | 28,0 | 38,0 | 49,0 |
| | in m/s | 5,4 | 7,9 | 10,7 | 13,8 |
| | in mp/h | 12,6 | 18,3 | 25,3 | 32,2 |

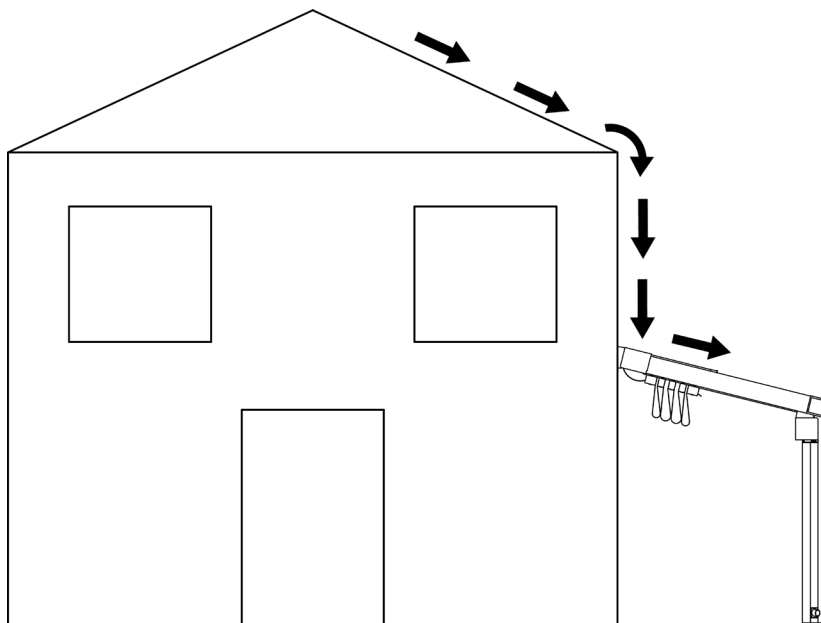
| Windkracht in Beaufort | Aanduiding van de windkracht | Werking aan land |
|------------------------|------------------------------|--|
| 0 | Windstilte | Geen luchtverplaatsing, rook stijgt recht omhoog |
| 1 | Flauw en stil | Nauwelijks merkbaar, rook drijft licht af, windvleugels en windvanen onbeweeglijk |
| 2 | Lichte bries | Bladeren ritselen, wind voelbaar in het gezicht |
| 3 | Zwakke bries | Bladeren en dunne twijgen bewegen, wimpels worden gestrekt |
| 4 | Matige bries | Twijgen bewegen, los papier waait op |
| 5 | Frisse bries | Grotere takken en bomen bewegen, wind duidelijk hoorbaar |
| 6 | Sterke wind | Dikke stammen bewegen, hoorbaar fluiten aan kabels en telefoonleidingen |
| 7 | Stijve wind | Bomen zwaaien, weerstand bij het lopen tegen de wind in |
| 8 | Stormachtige wind | Grote bomen bewegen, vensterluiken slaan open, takken breken van bomen, ernstige hinder bij het lopen |
| 9 | Storm | Dikke takken breken, geringe schade aan huizen, dakpannen en schoorsteenkapen worden van daken geblazen, tuinmeubilair wordt omgeblazen, aanzienlijke problemen bij het lopen |
| 10 | Zware storm | Bomen worden ontworteld, boomstammen breken, tuinmeubilair wordt weggeblazen, grote schade aan huizen, zelden in het binnenland |
| 11 | Zeer zware storm | Heftige windvlagen, enorme stormschade, enorme schade aan bossen (Windbreuk), daken worden weggeblazen, auto's worden van de rijbaan geblazen, dikke muren worden beschadigd, lopen is onmogelijk; zeer zelden in het binnenland |
| 12 | Orkaan | Zeer zware stormschade en verwoestingen; zeer zelden in het binnenland |

3.4 Gebruik bij regen

De regenafvoer is optimaal bij een helling van de weinor PergoTex II van meer dan 8 °.

3.5 Belangrijke aanwijzingen voor de wintermaanden

De weinor PergoTex II is niet ontworpen om bij extreme sneeuwval ook de sneeuwlast op te nemen die naar beneden glijdt. Deze moet van het oppervlak van het beschermdak worden verwijderd. Eventueel moet een sneeuwvanger worden gemonteerd.



Afbeelding 3: Verwijderen van naar beneden glijdende sneeuwlasten

3.6 Automatische besturing

Een weinor PergoTex II mag nooit onbeheerd uitgeschoven zijn. Een automatische besturing kan onder extreme omstandigheden verzaken (b.v. stroomuitval, defecten, plotseling optredend noodweer). In dat geval bestaat het gevaar dat de weinor PergoTex II beschadigd raakt.

Ons advies: bij afwezigheid de automatische besturing op handbediende modus instellen en de weinor PergoTex II in ingeschoven positie laten.

3.7 Algemene aanwijzingen bij het doek

Afhankelijk van de weersomstandigheden is een lichte condensatie op het doek normaal. Dit vormt geen aanleiding voor reclamaties, weigering van de levering of korting op de aanschafprijs.

Een gedurende langere periode uitgeschoven PVC doek kan als gevolg van de buitentemperatuur en de blootstelling aan de zon minder strak worden.

4 Speciale veiligheidsinstructies



Persoonlijk letsel

Risico op lichamelijk letsel of materiële schade als gevolg van onjuist gebruik van weinor PergoTex II.

- **Speciale veiligheidsinstructies van dit hoofdstuk lezen en opvolgen.**

4.1 Controleren en bewaken van de weinor PergoTex II

Voor de veiligheid van personen is het belangrijk om deze veiligheidsinstructies op te volgen en te bewaren.

- De prestaties van een product hangen af van de installatie en de montage.
- Controleer het systeem op tekenen van slijtage of beschadiging.
- Controleer bij systemen met motoraandrijving de elektrische kabels op beschadiging.
- Apparaten die gerepareerd moeten worden, mogen niet gebruikt worden.
- Reparaties alleen door geschoold personeel.

Aanwijzingen voor systemen met automatische besturing

- Koppel de weinor PergoTex II voor onderhouds- of installatiewerkzaamheden los van het stroomnet.

4.2 Aanwijzing bij geluiden (gekraak) aan het systeem bij temperatuurschommelingen!



Als er ook na correct onderhoud nog geluiden te horen zijn bij het systeem, zijn deze onvermijdelijk en zijn deze meestal te wijten aan het uitzetten van de componenten door inwerking van warmte.

- Laat het systeem regelmatig onderhouden door een vakbedrijf! Het vakbedrijf controleert en onderhoudt daarbij de bevestigingsschroeven en (indien aanwezig) de bewegende lagerpunten. Zo worden geluiden, vooral bij temperatuursinvloeden, tot een minimum beperkt!

4.3 Bediening

Er moet voor gezorgd worden dat kinderen of personen, die de gevaren van verkeerd gebruik of misbruik niet goed kunnen beoordelen, de weinor PergoTex II niet bedienen.

Draadloze afstandbedieningen moeten buiten het bereik van kinderen bewaard worden.

Neem hierbij ook de afzonderlijk bijgevoegde instel- en bedieningshandleidingen van de fabrikanten van de motor, schakelaar en besturing in acht.

4.4 Demontage en afvoer

Bij het demonteren en afvoeren van het zonweringsysteem moet het systeem vooraf gezekerd worden. Hiervoor moet een geschikt vakbedrijf ingeschakeld worden.

5 Reiniging en onderhoud (door de gebruiker)

5.1 Reinigings- en onderhoudswerkzaamheden in het uitschuifbereik van de weinor PergoTex II

Motoraangedreven zonweringsystemen kunnen onverhoeds in gang gezet worden. Er moet voor worden gezorgd dat de weinor PergoTex II bij reinigings- en onderhoudswerkzaamheden (b.v. door een schoonmaker van gebouwen) stroomloos geschakeld is (b.v. zekering uitschakelen).

Als de weinor PergoTex II door meerdere gebruikers gebruikt wordt, moet een prioritair schakelende vergrendeling (gecontroleerde stroomonderbreking van buitenaf) bediend worden, zodat het in- en uitschuiven van de weinor PergoTex II onmogelijk is.

5.2 Reiniging

De volgende punten moeten minimaal 2x per jaar, in voorjaar en herfst, en na langere stilstand worden uitgevoerd:

- Intensieve reiniging van het systeem, in het bijzonder de transportprofielen, de goten en het doek

Ook bij een onderhoudsarm product is service nodig. Voer indien nodig, eenmaal in het voorjaar of na een langere periode van stilstand daarom de volgende onderhouds- en servicewerkzaamheden door. Deze werkzaamheden verlengen de levensduur van uw systeem. Bladeren en overige vreemde elementen, alsmede grove stukken vuil moeten direct verwijderd worden

5.3 Bladeren en vreemde elementen

Bladeren en overige vreemde elementen, alsmede grove stukken vuil

- in de dakrand
- in de zijgoten links en rechts aan de transportprofielen
- op het doek enz.

moeten direct verwijderd worden.

In het algemeen moeten alle waterafvoergoten aan het dak en aan de transportprofielen regelmatig worden gecontroleerd op verontreinigingen en overeenkomstig worden schoongemaakt.

Niet-uitgevoerde reinigingswerkzaamheden leiden tot een vroegere slijtage van de afdichtingen en tot lekkages.

Regenafvoergaten

- in de staanders
- in de dakgoot
- in de dakgoot beschermd dak

moeten worden vrijgehouden, zodat de waterafvoer gegarandeerd is. Aangeraden wordt dit minimaal 2x per jaar, in voorjaar en herfst, te controleren en overeenkomstig schoon te maken.

5.4 weinor PergoTex II onderhouden

Wij raden aan:

Uw weinor PergoTex II is ontworpen als onderhoudsarm systeem. Mochten er toch eenmaal storingen optreden, laat noodzakelijke onderhoudswerkzaamheden dan uitvoeren door een vakbedrijf.

Zijn er voor deze onderhoudswerkzaamheden smeermiddelen nodig, gebruik dan vetten, sprays of vloeibare middelen met bestanddelen van teflon, PTFE of vergelijkbare middelen. Het smeermiddel moet water- en vuilafstotend zijn, om een lange effectiviteit te bereiken. De aanwijzingen van de fabrikant moeten in ieder geval in acht genomen worden. Smeermiddelen die kunststoffen aantasten, mogen niet gebruikt worden.

5.5 Aluminiumdelen met poedercoating schoonmaken

5.5.1 In het stroomgebied van zout water



Productschade

Met name in de omgeving van zout water kan zout overgedragen worden en kan het zout zich op het product afzetten.

- ▶ **Deze zoutafzetting moet regelmatig en zodra dit noodzakelijk is, verwijderd worden, echter minstens 2x per jaar.**
Tip: laat dit door een vakkundig bedrijf doen.
Zo beschermt u de aluminium delen en hun oppervlak tegen corrosie door zoute oplossingen.

5.5.2 Buiten het stroomgebied van zout water

Aluminiumdelen minimaal eenmaal jaarlijks, bij sterke verontreiniging vaker, schoonmaken. Gebruik voor het schoonmaken schoon water, eventueel ook met geringe toevoegingen van neutrale of heel zwakke alkalische wasmiddelen.

5.6 PVC-doeken schoonmaken

Als het PVC-doek vuil is, wordt de duurzaamheid negatief beïnvloed, wordt de vorming van schimmels gestimuleerd en wordt vuil beter geabsorbeerd. Reinig het PVC-doek daarom regelmatig en/of bij sterke ontwikkeling van vuil.



Schade aan het product door ondeskundige reiniging van het PVC-doek!

Neem bij het reinigen de volgende maatregelen om schade aan het product te voorkomen.

- ▶ **Reinig PVC-doeken alleen met water en een neutraal, vloeibaar reinigingsmiddel.**
- ▶ **Vermijd onnodige belasting van de stof bij het reinigen. Pas hiervoor de concentratie van het reinigingsmiddel, de watertemperatuur en de uitgeoefende druk altijd aan de verontreinigingsgraad van de stof aan en gebruik alleen zachte reinigungsdoeken (alternatief: handborstels/roterende borstels met zachte borstels)**
- ▶ **Gebruik nooit oplosmiddelen zoals terpentijn, salpeteroplossing, acetaat, aromatische verbindingen, koolwaterstoffen (benzine/diesel) of bijtende producten (zuren/sterke basen), aangezien deze de oppervlaken van de stof beschadigen, de bescherming tegen externe invloeden negatief beïnvloeden of de stof kunnen vernielen.**
- ▶ **Spoel aan het einde van een wasproces het PVC-doek met overvloedig water om alle resten van het reinigingsmiddel te verwijderen. Voer daarom nog een laatste spoeling uit met een water verdunde natriumhypochlorietoplossing van 2%.**

6 Onderhoud en fouten verhelpen (door een erkend vakbedrijf)

6.1 Onderhoud



Attentie! Niet-regelmatig onderhoud en verkeerd oplossen van storingen kan de werking en de veiligheid van de installatie in gevaar brengen.

Laat regelmatig 1x per jaar het onderhoud alleen door een vakbedrijf uitvoeren!

Niet regelmatig onderhoud en niet professionele probleemoplossing leidt tot verlies van garantieclaims.

- ▶ **De weinor PergoTex II moet regelmatig gecontroleerd worden op tekenen van slijtage of schade aan de stof en het frame. Systemen die gerepareerd moeten worden, mogen niet gebruikt worden.**
 - Controle van het elektronische systeem en de besturingssystemen
 - Correctie van lakschade aan de aluminium profielen
 - Controle op juiste bevestiging van alle rubberen afdichtingen en permanente elastische afdichtingen.
 - Controle indien nodig reparatie van onderhoudsvoegen
 - Alle afdichtingen, sealings enz. van PergoTex II bij de bouwkundige aansluitingen controleren en indien nodig repareren
- ▶ **De weinor PergoTex II moet regelmatig gecontroleerd worden op tekenen van slijtage of schade van kabels.**
- ▶ **De volgende punten moeten minimaal 2x per jaar, in voorjaar en herfst, en na langere stilstand worden uitgevoerd:**
 - Smeren van de geleiderollen in front- en wandafdekkappen
 - Controle van de spankracht van de tandriem
 - Controle van de eindpositie van de motor
 - Controle van het doek op zichtbare schade
 - Controle en indien nodig vernieuwing van de afdichting aan de wandaansluiting en aan de dakgoot.
- ▶ **Bovendien moeten de volgende punten minimaal 4x per jaar worden uitgevoerd:**
 - Algemene functiecontrole
 - Controle van de spankracht van het doek, zodat regenwater correct afgevoerd kan worden

Systemen die gerepareerd moeten worden, mogen niet worden bediend en gebruikt.

6.2 Fouten verhelpen

| Fout | Oorzaak | Verhelpen |
|--|--|---|
| <ul style="list-style-type: none">• Systeem loopt niet | <ul style="list-style-type: none">• geen stroom aanwezig• Motor onjuist aangesloten• Motor is te warm en is uitgeschakeld door de thermische beveiliging | <ul style="list-style-type: none">• Netverbinding tot stand brengen• Netverbinding tot stand brengen (bevoegde)• Wacht ca. 15 tot 20 minuten totdat de motor afgekoeld is |
| <ul style="list-style-type: none">• Piepen | <ul style="list-style-type: none">• van niet gesmeerde lagerpunten | <ul style="list-style-type: none">• Onderhoud en service (monteur) |
| <ul style="list-style-type: none">• Licht uit | <ul style="list-style-type: none">• Geen stroom | <ul style="list-style-type: none">• Netspanning realiseren• Vakpartner informeren (verhelping door vakbedrijf) |

7 Aanpassing

Uw weinor PergoTex II kan achteraf voorzien worden van automatische regelapparaten zoals een zon- en windsensor en onderbouwelementen. Vraag ernaar bij uw vakhandelaar. Hij of zij geeft u graag advies.

8 Geluidsdrukniveau

Het geluidsdrukniveau bij het in- en uitschuiven van de weinor PergoTex II is minder dan 70 dB (A).

weinor GmbH & Co. KG
Mathias-Brüggen-Strasse 110
50829 Keulen
weinor.nl