

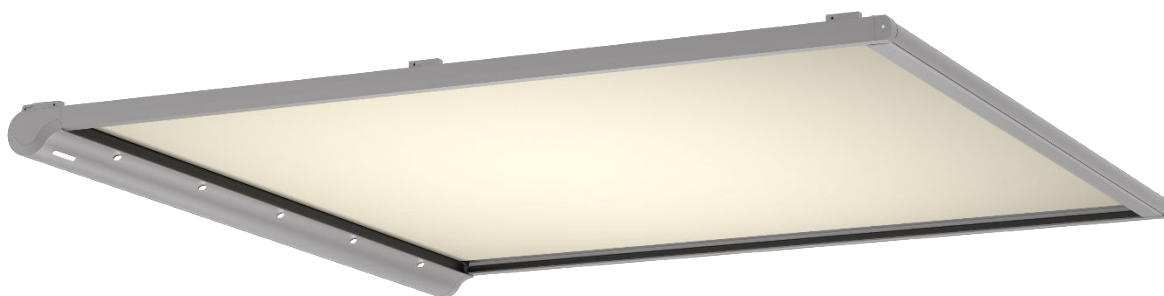
# Sottezza II | Sottezza Pure Stretch/ LED Sottezza II | Sottezza Pure OptiStretch/ LED

Serrezonnescherm

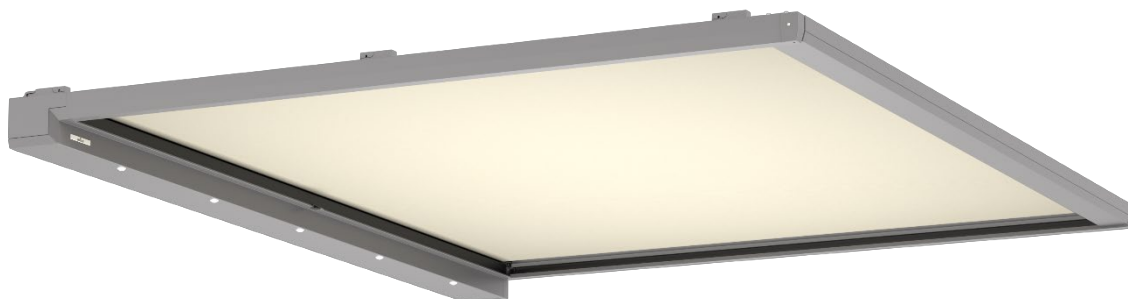
## Onderhouds- en gebruiksaanwijzing

NEDERLANDS

Sottezza II OptiStretch/ LED | Sottezza II Stretch/ LED



Sottezza Pure OptiStretch/ LED | Sottezza Pure Stretch/ LED



### Belangrijke aanwijzingen voor de eindgebruiker.

Lees deze handleiding goed door, vóór het eerste gebruik dient u vertrouwd te zijn met de inhoud van deze handleiding en de waarschuwingen.



118073-0000

# Inhoudsopgave

<b>1 Lezen van de onderhouds- en gebruiksaanwijzing .....</b>	<b>3</b>
1.1 Waarschuwingen .....	3
1.2 Tips en aanbevelingen .....	3
1.3 Afbeeldingen .....	3
1.4 Handelingsinstructies .....	3
<b>2 Veiligheidsinstructies .....</b>	<b>4</b>
2.1 Algemene veiligheidsinstructies .....	4
2.1.1 Bediening .....	4
2.1.2 Gebruik bij wind .....	4
2.1.3 Uitleg bij de windweerstandsklassen .....	5
2.1.4 Gebruik bij regen, sneeuw en ijs .....	6
2.1.5 Obstakels .....	6
2.1.6 Automatische besturing .....	6
2.1.7 Bediening bij stroomuitval .....	6
2.1.8 De zonwering controleren en observeren .....	6
2.2 Aanwijzing bij geluiden (gekraak) aan het systeem bij temperatuurschommelingen! .....	7
2.3 Algemene aanwijzing bij de spankabel .....	7
2.4 Beoogd gebruik .....	7
2.5 Misbruik .....	7
<b>3 Productbeschrijving .....</b>	<b>8</b>
3.1 Schematische weergave .....	8
3.2 Bouw en functiebeschrijving .....	9
<b>4 Reiniging (door de gebruiker) .....</b>	<b>10</b>
4.1 Bladeren en vreemde elementen verwijderen .....	10
4.2 Aluminiumdelen met poedercoating schoonmaken .....	10
4.2.1 In het stroomgebied van zout water .....	10
4.2.2 Buiten het stroomgebied van zout water .....	10
<b>5 Onderhoud (1x per jaar door een erkend vakbedrijf) .....</b>	<b>11</b>
5.1 Knarsgeluiden verminderen! .....	11
5.2 Smeren van alle bewegende delen .....	12
5.3 Reserveonderdelen .....	13
<b>6 Fouten verhelpen (door een vakbedrijf) .....</b>	<b>13</b>
6.1 Foutanalyse .....	13
<b>7 Ombouwen of aanpassen .....</b>	<b>13</b>
<b>8 Demontage en verwijdering .....</b>	<b>13</b>
<b>9 Geluidsdruk niveau .....</b>	<b>13</b>



# 1 Lezen van de onderhouds- en gebruiksaanwijzing

Vóór het eerste gebruik van het zonnescherm dient u de onderhouds- en gebruiksaanwijzing van de zonwering doorgelezen te hebben. Voor de veiligheid van personen is het belangrijk om deze instructies op te volgen. Niet-naleving vrijwaart de fabrikant van zijn aansprakelijkheid.


De gebruiker dient alle meegeleverde handleidingen te bewaren en bij een eventuele verkoop van de zonwering aan de nieuwe eigenaar te overhandigen.

## 1.1 Waarschuwingen

Bij de waarschuwingen wordt onderscheid gemaakt tussen persoonlijk letsel en materiële schade. Voor persoonlijk letsel wordt het signaalwoord „Gevaar” gebruikt, voor materiële schade het signaalwoord „Let op”.

 <b>GEVAAR</b>	Direct gevaar voor ernstig of dodelijk letsel!
 <b>LET OP</b>	Direct gevaar voor product en milieu!

## 1.2 Tips en aanbevelingen

	Verwijst naar nuttige tips en informatie voor een correct gebruik.
---	--

## 1.3 Afbeeldingen

Verwijzingen naar positie nummers zijn in de tekst voorzien van haakjes, b.v. (1).

## 1.4 Handelingsinstructies

Handelingsinstructies zijn vet gedrukt. Bestaat de handelingsinstructie uit meerdere deelstappen, dan zijn deze in de volgorde genummerd, waarin ze uitgevoerd moeten worden, b.v.:

<b>1.</b>	<b>Zonwering reinigen</b>
	1. Aluminiumdelen schoonmaken. 2. Stofbespanning schoonmaken.

## 2 Veiligheidsinstructies

### 2.1 Algemene veiligheidsinstructies

#### **GEVAAR**

##### **Persoonlijk letsel**

Gevaar voor persoonlijk letsel bij ondeskundig gebruik van de zonwering.

- ▶ **Veiligheidsinstructies in dit hoofdstuk lezen en opvolgen.**

#### **LET OP**

##### **Product- en materiële schade**

Gevaar voor product- en materiële schade bij ondeskundig gebruik van de zonwering.

- ▶ **Veiligheidsinstructies in dit hoofdstuk lezen en opvolgen.**

#### 2.1.1 Bediening

Kinderen of personen die de gevaren door onjuiste toepassing en onjuist gebruik niet goed kunnen inschatten, mogen de zonwering niet bedienen. Draadloze afstandbedieningen moeten buiten het bereik van kinderen worden bewaard.

Neem hierbij ook de afzonderlijk bijgevoegde instel- en bedieningshandleidingen van de fabrikanten van motor, schakelaar en besturing in acht.

#### 2.1.2 Gebruik bij wind

De zonwering voldoet aan de eisen van de windweerstandsklasse volgens de CE-conformiteitsverklaring, die in de montagehandleiding afgedrukt is.

De zonwering mag uitsluitend worden gebruikt tot de windweerstandsklasse die het montagebedrijf aangegeven heeft. Deze kan afwijken van de windweerstandsklasse die de fabrikant heeft aangegeven.

Een Sottezza II | Sottezza Pure onder een aan de voorzijde en aan de zijkant open dak moet dus bij sterke wind (meer dan windkracht 5) direct worden ingehaald.

### 2.1.3 Uitleg bij de windweerstandsklassen

Windweerstandsklasse		0	1	2	3
Beaufort		< 3	4	5	6
Maximale windsnelheid	in km/h	19,0	28,0	38,0	49,0
	in m/s	5,4	7,9	10,7	13,8
	in mp/h	12,6	18,3	25,3	32,2

#### Windweerstandsklasse 0



Windweerstandsklasse 0 komt (volgens DIN EN 13561) overeen met een niet verlangde of niet gemeten prestatie of een product, dat niet voldoet aan de eisen van klasse 1. De zonwering mag bij wind (windkracht4) niet worden gebruikt.

#### Windweerstandsklasse 1



De zonwering mag bij maximaal windkracht 4 uitgeschoven blijven.

Definitie volgens Beaufort: matige bries, matige wind  
Wind beweegt takken en dunnere stammen, tilt stof en los papier op  
Snelheid 20-27 km/h = 5,5-7,4 m/s

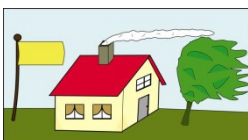
#### Windweerstandsklasse 2



De zonwering mag bij maximaal windkracht 5 uitgeschoven blijven.

Definitie volgens Beaufort: frisse bries, frisse wind  
Kleine loofbomen beginnen heen en weer te bewegen,  
Op het water vormen zich schuimkoppen  
Snelheid 28-37 km/h = 7,5-10,4 m/s

#### Windweerstandsklasse 3



De zonwering mag bij maximaal windkracht 6 uitgeschoven blijven.

Definitie volgens Beaufort: sterke wind  
Dikkere stammen bewegen heen en weer, paraplu's zijn met moeite in bedwang te houden, kabels fluiten in de wind  
Snelheid 38-48 km/h = 10,5-13,4 m/s

Bron: Duits meteorologisch instituut (DWD) - Offenbach

#### 2.1.4 Gebruik bij regen, sneeuw en ijs

Bij regen, onweer of sneeuwval moet de zonwering worden ingeschoven, als op grond van de locatie of de wijze van aanbrenging de werking nadelig wordt beïnvloed.

De zonwering mag bij sneeuwval of kans op vorst eveneens niet worden uitgeschoven. Er bestaat het gevaar dat de zonwering beschadigd raakt.

Een automatische besturing moet bij kans op vorst absoluut worden uitgeschakeld.

#### 2.1.5 Obstakels

Binnen de actieradius van de zonwering mogen zich geen obstakels bevinden. Er bestaat het gevaar dat personen in dit bereik bekneld raken.

#### 2.1.6 Automatische besturing

Een zonwering mag nooit zonder toezicht uitgeschoven zijn. Een automatische besturing kan onder extreme omstandigheden verzaken (b.v. stroomuitval, defecten, plotseling optredend noodweer). Er bestaat het gevaar dat de zonwering beschadigd raakt of neervalt.

**Onze aanbeveling:** bij afwezigheid de automatische besturing omzetten naar handbediening en de zonwering ingeschoven laten.

Bij kans op vorst moet u de automaat omzetten naar handmatige bediening, om te voorkomen dat het systeem automatisch wordt gestart. Bij vorst of kans op vorst mag het systeem niet in gebruik worden genomen.

Beschikt uw Sottezza II | Sottezza Pure over zonne- of windsensors, dan wordt de besturing na een stroomuitval omgeschakeld op automatische bediening. Vooraf op handmatige bediening ingestelde systemen werken na een stroomuitval dus automatisch.

#### 2.1.7 Bediening bij stroomuitval

Een met motor aangedreven zonwering kan zonder stroom niet worden ingeschoven.

Bij vorst of kans op vorst mag het systeem niet in gebruik worden genomen.

#### 2.1.8 De zonwering controleren en observeren

Voor de veiligheid van personen is het belangrijk om deze veiligheidsinstructies op te volgen en te bewaren.

- De prestaties van een product hangen af van de installatie en de montage.
- Controleer het systeem op tekenen van slijtage of beschadiging.
- Controleer bij systemen met motoraandrijving de elektrische kabels op beschadiging.
- Apparaten die gerepareerd moeten worden, mogen niet worden gebruikt.
- Observeer de zonwering tijdens het in- en uitschuiven en houd personen op afstand, totdat de zonwering volledig in- of uitgeschoven is.
- Montage uitsluitend door geschoold personeel.

#### Aanwijzingen voor systemen met automatische besturing

- Sluit de zonwering bij lopende onderhouds- of montagewerkzaamheden altijd af van de stroomvoorziening.

## 2.2 Aanwijzing bij geluiden (gekraak) aan het systeem bij temperatuurschommelingen!

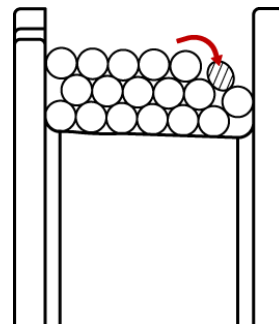


Als er ook na correct onderhoud nog geluiden te horen zijn bij het systeem, zijn deze onvermijdelijk en zijn deze meestal te wijten aan het uitzetten van de componenten door inwerking van warmte.

- Laat het systeem regelmatig onderhouden door een vakbedrijf! Het vakbedrijf controleert en onderhoudt daarbij de bevestigingsschroeven en (indien aanwezig) de bewegende lagerpunten. Zo worden geluiden, vooral bij temperatuursinvloeden, tot een minimum beperkt!

## 2.3 Algemene aanwijzing bij de spankabel

De spankabel van het spansysteem wordt in de cassette om een kabelhaspel gewikkeld zodra u de zonwering inhaalt. De kabelhaspel is breed genoeg om de spankabel in meerdere wikkelingen naast elkaar op te nemen. Is de ruimte aan de zijkant opgebruikt, dan loopt de spankabel bij de volgende wikkeling over de vorige wikkeling. De positie van de spankabel kan onstabiel zijn en de kabel kan daardoor wegglijden. U hoort een knal. De zonwering wordt hierdoor niet beschadigd. Hoe verder u de zonwering uitschuift, des te meer spant het spansysteem het doek. En hoe meer spanning op de spankabel staat, des te sterker kan het knalgeluid zijn.



## 2.4 Beoogd gebruik

De Sottezza II | Sottezza Pure dient voor zonwering op open ruimtes bij ongewenste zonnestraling. Hiervoor worden de installaties uitgeschoven. Bij misbruik kunnen aanzienlijke risico's ontstaan.

Wijzigingen die niet door weinor beoogd zijn, zoals een aanbouw of een verbouwing, mogen uitsluitend worden uitgevoerd na schriftelijke toestemming van de fabrikant.

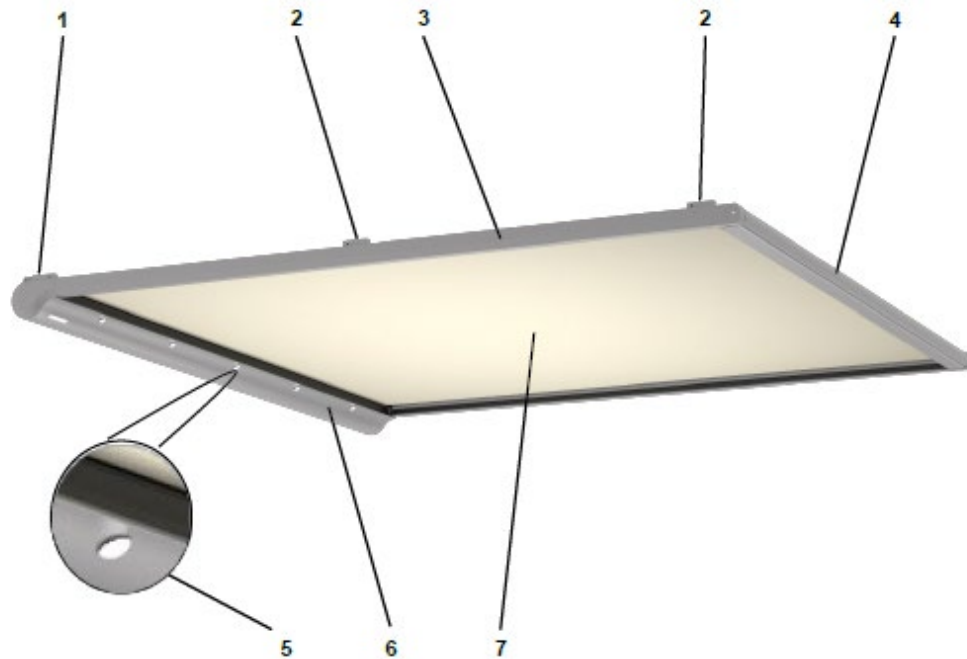
Door extra belastingen van de zonwering of door aangehangen voorwerpen of door gespannen kabels kan het zonnescherf beschadigd raken of instorten. Dergelijke belastingen zijn daarom niet toegestaan.

## 2.5 Misbruik

Rust de zonwering alleen uit met originele reserveonderdelen. Gebruik de zonwering alleen voor bescherming tegen de zon. Hang geen zware voorwerpen aan de zonwering. De zonwering niet bij sterkere wind dan windklasse 2 uitschuiven of uitgeschoven laten.

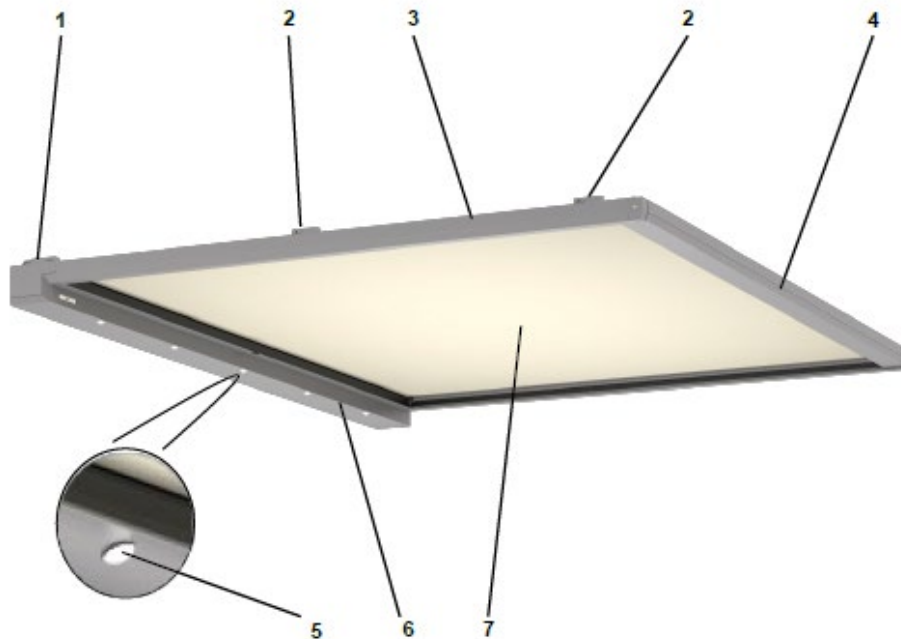
### 3 Productbeschrijving

#### 3.1 Schematische weergave



Afbeelding 1: schematische weergave van de Sottezza II OptiStretch/ LED\*

1	Houder kopplaat	5	Ledspot (optioneel)
2	Houder transportprofiel	6	Cassette
3	Transportprofiel	7	Doekbespanning
4	Uitvalprofiel		



Afbeelding 2: schematische weergave van de Sottezza Pure OptiStretch/ LED\*

1	Houder kopplaat	5	Ledspot (optioneel)
2	Houder transportprofiel	6	Cassette
3	Transportprofiel	7	Doekbespanning
4	Uitvalprofiel		

\* Sottezza II | Sottezza Pure LED bevat lichtbronnen van energie-efficiëntieklasse F.



### 3.2 Bouw en functiebeschrijving

De Sottezza II | Sottezza Pure is een textiele zonwering voor gebruik onder glazen daken. De Sottezza II | Sottezza Pure is niet geschikt voor onbeschermd gebruik buiten.

Het doek van de zonwering wordt continu strak getrokken. Hierdoor kan het systeem ook bij geringe hoeken worden uitgeschoven.

De Sottezza II | Sottezza Pure met led biedt dankzij de in de cassette ingebouwde ledspots een aangename buitenverlichting.

De Sottezza II | Sottezza Pure kan worden gebruikt bij dakhellingen van 5°– 45°, waarbij de cassette zich aan de bovenzijde bevindt en het systeem naar beneden uitschuift. Bij grotere afmetingen worden bij de Sottezza II Stretch | Sottezza Pure Stretch instelbare afstandskabels gebruikt om het doorhangen van het doek te verminderen.

Voor de Sottezza II | Sottezza Pure worden uitsluitend hoogwaardige, roestvrije materialen gebruikt. De profielen zijn van geëxtrudeerd aluminium, de houders kopplaat/ transportprofiel en de gegoten onderdelen zijn eveneens van aluminium. Alle verbindingdelen, zoals bv. schroeven, zijn van roestvast staal.

## 4 Reiniging (door de gebruiker)

### GEVAAR

#### Persoonlijk letsel

Motoraangedreven zonweringen kunnen onverhoeds in gang worden gezet.

- ▶ **Schakel de zonwering stroomloos voorafgaand aan reinigingswerkzaamheden (bijv. door uitschakeling van de zekering).**
- ▶ **Als zonweringen door meerdere gebruikers bediend worden, moet een met voorrang schakelende vergrendelingsinrichting (gecontroleerde stroomonderbreking van buiten) worden geïnstalleerd, die elk in- en uitschuiven van de zonwering onmogelijk maakt.**

### 4.1 Bladeren en vreemde elementen verwijderen

Bladeren en overige vreemde elementen op het doek, in het transportprofiel, op het loopwerk, in de eindkappen en in de cassette moeten direct worden verwijderd. Er bestaat het gevaar dat de zonwering beschadigd raakt of neervalt.

### 4.2 Aluminiumdelen met poedercoating schoonmaken

#### 4.2.1 In het stroomgebied van zout water

### LET OP

#### Productschade

Met name in de omgeving van zout water kan zout overgedragen worden en kan het zout zich op het product afzetten.

- ▶ **Deze zoutafzetting moet regelmatig en zodra dit noodzakelijk is, verwijderd worden, echter minstens 2x per jaar.**  
**Tip: laat dit door een vakkundig bedrijf doen.**  
**Zo beschermt u de aluminium delen en hun oppervlak tegen corrosie door zoute oplossingen.**

#### 4.2.2 Buiten het stroomgebied van zout water

Aluminiumdelen minimaal eenmaal jaarlijks, bij sterke verontreiniging vaker, schoonmaken. Gebruik voor het schoonmaken schoon water, eventueel ook met geringe toevoegingen van neutrale of heel zwakke alkalische wasmiddelen.

## 5 Onderhoud (1x per jaar door een erkend vakbedrijf)

### **GEVAAR**

#### Persoonlijk letsel

Een veilig gebruik van de zonwering zonder gevaar kan uitsluitend worden gegarandeerd, als het systeem regelmatig gecontroleerd en onderhouden wordt.

- ▶ **Onderhoudsvorschriften en onderhoudsintervallen in acht nemen.**
- ▶ **Controleer de zonwering regelmatig op tekenen van slijtage of beschadiging aan bespanning en scherm.**
- ▶ **Controleer regelmatig de spanning van de kabel en stel deze zo nodig bij.**
- ▶ **Controleer de zonwering regelmatig op tekenen van beschadiging aan kabels.**
- ▶ **Installaties die gerepareerd moeten worden niet meer gebruiken, personen op afstand van de gevarezone houden.**
- ▶ **Bij beschadigingen een vakhandelaar of een geschikt servicebedrijf inschakelen voor de reparatie.**
- ▶ **Een beschadigd systeem mag pas in gebruik worden genomen nadat de defecte onderdelen zijn vervangen.**

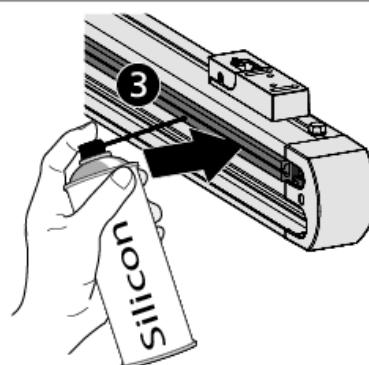
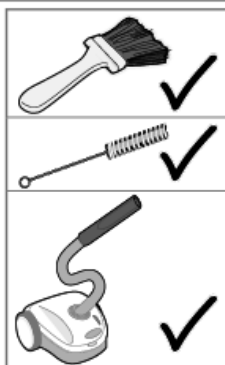
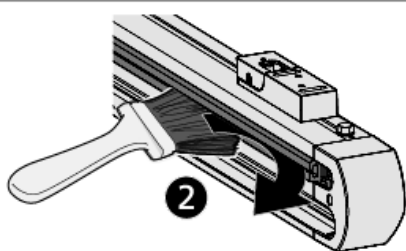
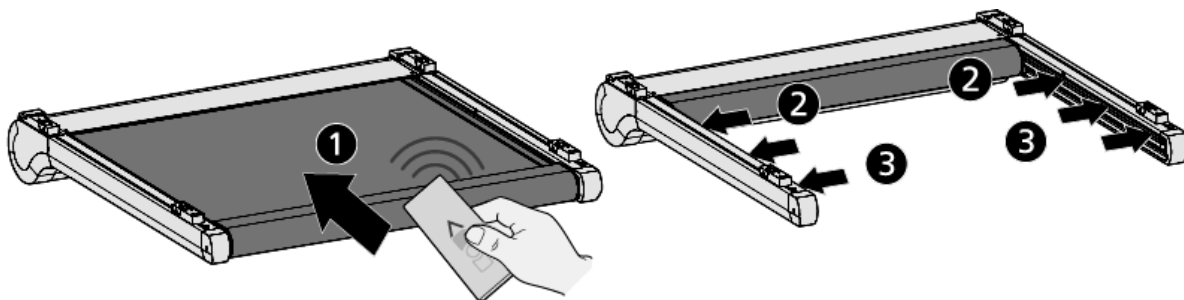


Voer indien nodig, eenmaal in het voorjaar of na een langere periode van stilstand daarom de volgende onderhouds- en servicewerkzaamheden door. Deze werkzaamheden verlengen de levensduur van uw systeem.

**Onze aanbeveling:** laat noodzakelijke onderhouds- en servicewerkzaamheden uitvoeren door een vakbedrijf.

### 5.1 Knarsgeluiden verminderen!

Afhankelijk van belasting door de omgeving en weersomstandigheden ontstaan knarsgeluiden door wrijving in het doekgeleidingsprofiel (ZIP-kunststofrail)! Schuif het systeem in, reinig de ZIP-kunststofrail, spuit de binnenkant van de ZIP-kunststofrail in met de kleur- en geurloze siliconenspray "Korasilon Marine" om de geluiden te verminderen! Hier aan hand van voorbeeld van een Sottezza II:



## 5.2 Smeren van alle bewegende delen

### ! LET OP

#### Productschade

Gebruik vetten, sprays of vloeibare middelen met bestanddelen van teflon, PTFE of vergelijkbare middelen. Het smeermiddel moet water- en vuilafstotend zijn om een optimale werking te bereiken.

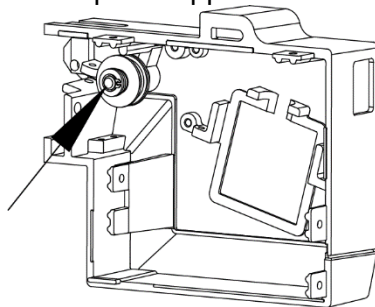
- ▶ **Neem de aanwijzingen van de smeermiddelfabrikant in acht.**
- ▶ **Gebruik geen smeermiddel dat de kunststoffen aantast.**

#### Smeerpunten (X)

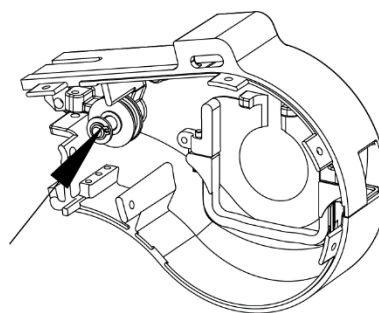
- Bout van het doekasinzetstuk
- Bout van de geleiderol in de kopplaat
- Bout van de geleiderol in de eindkap
- Bouten van de geleiderol en de looprollen in het loopwerk
- Bout van het kabelblok (indien nodig)
- Bout van de geleiderol in de voorspanvork

Sottezza Pure:

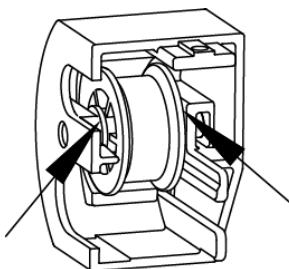
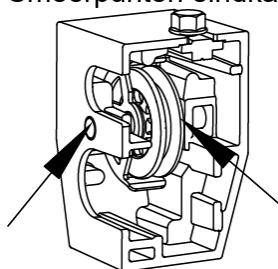
Smeerpunt kopplaat:



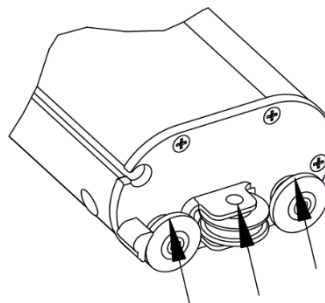
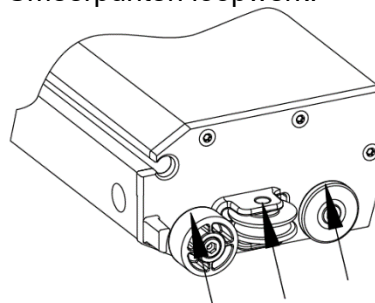
Sottezza II:



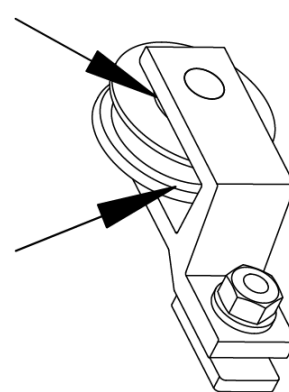
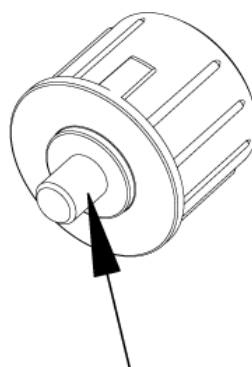
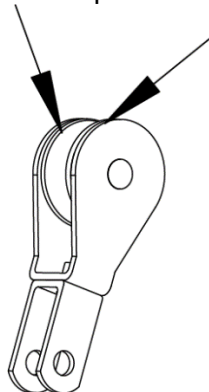
Smeerpunten eindkap:



Smeerpunten loopwerk:



Smeerpunten op Sottezza II en Sottezza Pure:



Smeerpunten  
kabelblok

Smeerpunt  
doekasinzetstuk

Smeerpunten  
voorspanvork

### 5.3 Reserveonderdelen

Er mogen alleen door weinor vrijgegeven reserveonderdelen worden gebruikt.

## 6 Fouten verhelpen (door een vakbedrijf)

**Onze aanbeveling:** laat storingen uitsluitend verhelpen door uw vakhandelaar. Denk eraan dat het ondeskundig verhelpen van storingen afbreuk doet aan de veiligheid van uw systeem. Neem daarom direct contact op met uw vakhandelaar. Uw vakman, direct in uw nabijheid, helpt u graag, snel en deskundig. Om u een kleine hulp te bieden bij het opsporen van problemen, zijn hieronder enkele storingen aangegeven.

### 6.1 Foutanalyse

Fout	Oorzaak	Verhelpen
<ul style="list-style-type: none"><li>• Systeem loopt niet</li></ul>	<ul style="list-style-type: none"><li>• Geen stroom aanwezig</li><li>• Motor onjuist aangesloten</li><li>• Motor is te warm en is uitgeschakeld door de thermische beveiliging</li></ul>	<ul style="list-style-type: none"><li>• Netverbinding tot stand brengen</li><li>• Netverbinding tot stand brengen (bevoegde)</li><li>• Wacht ca. 15 tot 20 minuten totdat de motor afgekoeld is</li></ul>
<ul style="list-style-type: none"><li>• Piepen</li></ul>	<ul style="list-style-type: none"><li>• van niet gesmeerde lagerpunten</li></ul>	<ul style="list-style-type: none"><li>• Onderhoud en service (monteur)</li></ul>

## 7 Ombouwen of aanpassen

Uw zonwering is in beperkte mate om te bouwen of aan te passen.

Voor ombouw heeft u de volgende mogelijkheden:

- Vervanging van het doek
- Afstandskabel

Uw zonwering kan ook achteraf worden uitgerust met besturingsinrichtingen, b.v. met zonne- en windsensors. Vraag uw vakhandelaar. Hij of zij geeft u graag advies.

## 8 Demontage en verwijdering

Het product bevat geen materialen, die een gevaar voor andere personen of voor het milieu opleveren. Toch moeten de onderdelen van de zonwering correct worden verwijderd. Bij demontage en verwijdering van de zonwering de onder voorspanning staande delen vooraf compleet spanningsloos maken of zekeren tegen onverhoeds uitschuiven. Hiervoor moet een geschikt vakbedrijf worden ingeschakeld.

## 9 Geluidsdrukkniveau

Het geluidsdrukkniveau van de zonwering ligt bij niet gemonteerde toestand onder 70 dB(A).

weinor GmbH & Co. KG  
Mathias-Brüggen-Strasse 110  
50829 Keulen  
**weinor.nl**