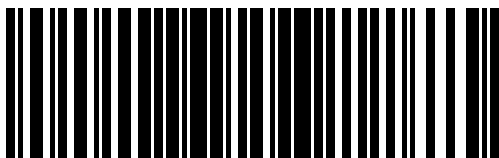
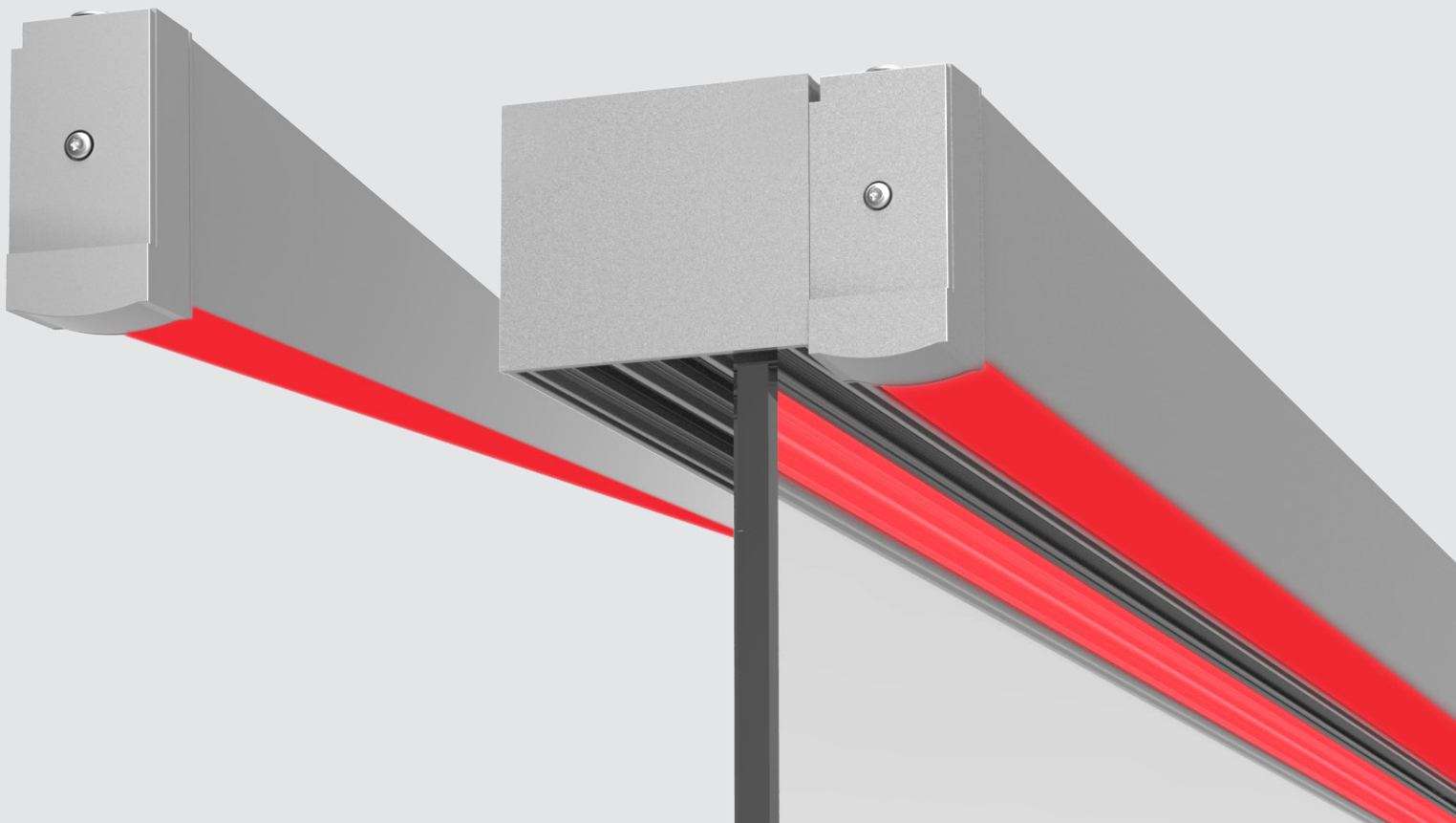


LED-Leiste RGB Stripe LED Lichtlijst RGB Stripe LED RGB Strip Barre Luminaire Multicolor

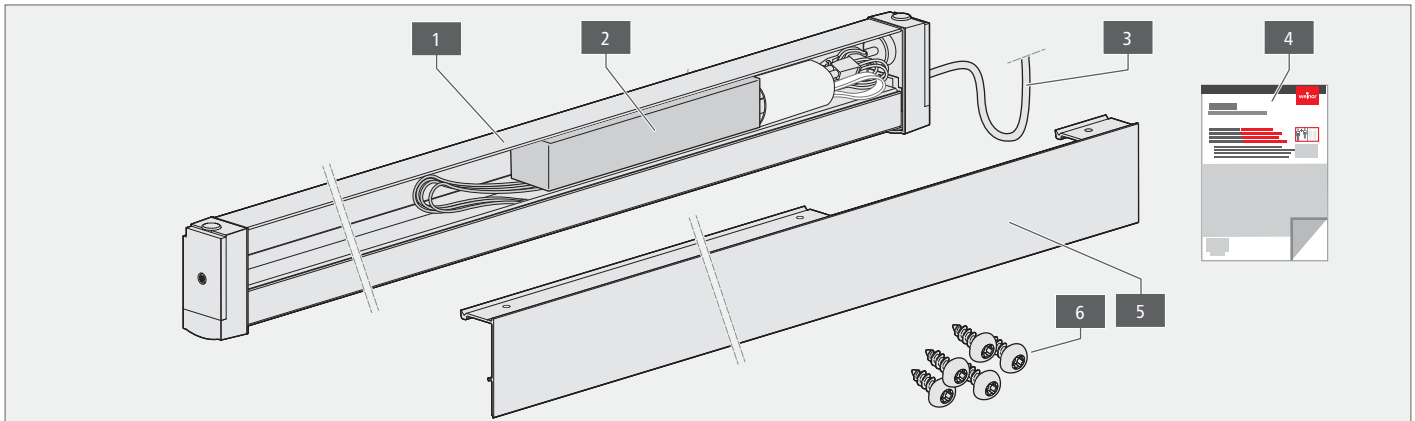
- de Montageanleitung für das Fachunternehmen
- nl Montagehandleiding voor het vakbedrijf
- en Instructions for assembly for the specialist retailer
- fr Instructions de montage pour l'entreprise spécialisée

- Gebrauchsanleitung für den Benutzer
- Gebruiksaanwijzing voor het gebruiker
- Directions for use for the user
- Notice d'utilisation pour l'utilisateur



121223-0000

de Produktübersicht



1	Gehäuse LED-Leiste RGB Stripe	4	Montage-, Gebrauchs- und Wartungsanleitung
2	BiConnect / Netzteil	5	Clipsleiste
3	Netzanschluss (10 m)	6	Schraubenset

Inhaltsverzeichnis

Produktübersicht Inhaltsverzeichnis Allgemeines	2
Montage	6
Elektrischer Anschluss	8
Maße und Abstände Technische Daten	9
Bedienung und Steuerung der RGB-LED Funktion	10
Reinigung Wartung	13
Fehleranalyse und Fehlerbehebung Entsorgung	14
EG-Konformitätserklärung	15
Verwendete Symbole	16

Lesen Sie diese Anleitung, beachten Sie den Inhalt und die Warnhinweise vor der Montage und vor dem Gebrauch!
Bewahren Sie dieses Dokument so auf, dass es auch nach Abschluss der Montage jederzeit verfügbar ist!

Allgemeines

Bestimmungsgemäße Verwendung

Die LED-Leiste RGB Stripe ist eine Beleuchtungsanlage für den Innen- und überdachten Außenbereich, die nur als solche eingesetzt werden darf. Eine missbräuchliche Nutzung kann zu Gefährdungen, Beschädigungen führen und ist nicht zulässig. Veränderungen, An-/Umbauten dürfen nur mit schriftlicher Genehmigung von weinor vorgenommen werden. Unzulässige Veränderungen an der LED-Leiste RGB Stripe führen zum Verlust der Garantieansprüche. Die LED-Leiste RGB Stripe darf nicht durch Personen (einschließlich Kinder) mit eingeschränkten physischen, sensorischen oder geistigen Fähigkeiten oder mangels Erfahrung und/oder mangels Wissen benutzt werden, es sei denn, sie werden durch eine für ihre Sicherheit zuständige Person beaufsichtigt oder erhielten von ihr Anweisungen, wie das Gerät zu benutzen ist.

CE Kennzeichnung

Die weinor GmbH & Co. KG erklärt, dass sich das Produkt in Übereinstimmung mit den grundlegenden Anforderungen und relevanten Vorschriften der EN Normen befindet. Das Produkt erfüllt die Anforderungen der in der EG-Konformitätserklärung aufgeführten Richtlinien und Normen.

Sicherheitszeichen

	Warnhinweis! Stromschlaggefahr „Gefahr“ eines Stromschlags	Gefahrenstufe III
	Warnhinweis! Personenschäden „Gefahr“ von Personenschäden.	Gefahrenstufe II
	Achtung! Produkt- und Sachschäden	Gefahrenstufe I

Sicherheitshinweise

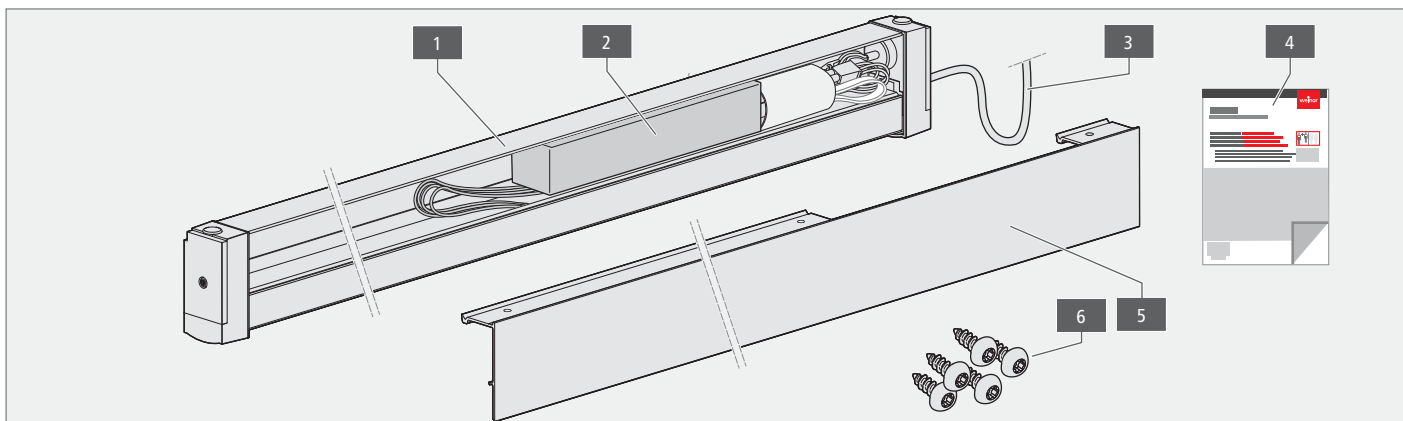
Warnung! **Stromschlaggefahr!**

- Eine elektrische Festinstallation sowie die Deinstallation darf nur durch eine Elektrofachkraft gemäß VDE 100 erfolgen!
- Elektroanschlüsse während der Montage vom Stromnetz trennen!
- Elektrischer Festanschluss darf nur an Leistungsnetze mit allpoliger Trennvorrichtung und mit mindestens 3 mm Kontaktöffnungsweite erfolgen!
- Anlage nur anschließen, wenn Angaben am Produkt hinsichtlich Spannung, Frequenz und Leistung mit der Stromquelle übereinstimmen!
- Elektrische Installationen oder Reparaturen ausschließlich durch berechtigte Personen (Elektrofachkraft gemäß VDE 100) durchführen.
- Vor dem Reinigen Stromzufuhr über allpolige Trennvorrichtung abschalten.

Achtung! Produkt- und/oder Sachschäden durch unsachgemäße Montage, Bedienung oder Wartung!

- Verwenden Sie geeignete Montage- und Befestigungsmaterialien (Schrauben, Dübel, Kleber etc.) entsprechend der bauseitigen Gegebenheiten und Traglasten, um eine sachgemäße Befestigung sicherzustellen!
- Reinigen Sie die LED-Leiste RGB Stripe regelmäßig.
- Zusätzliche Belastungen der LED-Leiste RGB Stripe durch angehängte Gegenstände können zu Beschädigungen oder zum Absturz führen und sind daher nicht zulässig.

Werkzeugliste → weinor Downloadcenter (DLC)
Explosionsansicht → weinor Downloadcenter (DLC)

nl Productoverzicht

1	Behuizing LED Lichtlijst RGB Stripe	4	Montage-, gebruiks- en onderhoudshandleiding
2	BiConnect / netadapter	5	Klemstrip
3	Netaansluiting (10 m)	6	Schroevenset

Inhoudsopgave

Productoverzicht Inhoudsopgave Algemene informatie	3
Montage	6
Elektrische aansluiting	8
Bediening en gebruik	9
Reiniging Onderhoud	10
Foutanalyse en fouten verhelpen Verwijdering	13
EG-conformiteitsverklaring	14
Afmetingen en afstanden Technische gegevens	15
Gebruikte symbolen	16

Lees deze handleiding goed door. Vóór montage en het eerste gebruik dient u vertrouwd te zijn met de inhoud van deze handleiding en de daarin opgenomen waarschuwingen! Bewaar dit document goed, zodat het ook na beëindiging van de montage op elk moment beschikbaar is!

Algemene informatie**Beoogd gebruik**

De LED Lichtlijst RGB Stripe is een verlichtingssysteem voor binnen en voor een overkapt buitengedeelte en mag uitsluitend als zodanig worden gebruikt. Een onjuiste benutting kan tot gevaar en beschadigingen leiden en is niet toegestaan. Wijzigingen, aanbouw of een verbouwing, mogen uitsluitend worden uitgevoerd na schriftelijke toestemming van weinor. Door ontoelaatbare veranderingen aan de LED Lichtlijst RGB Stripe komt de aanspraak op garantie te vervallen. De LED Lichtlijst RGB Stripe mag niet worden gebruikt door personen (inclusief kinderen) met beperkte fysieke, sensorische of geestelijke capaciteiten of te weinig ervaring en/of kennis, tenzij deze personen onder toezicht staan van een persoon die voor hun veiligheid verantwoordelijk is, of instructies van deze persoon ontvangen, hoe het apparaat gebruikt dient te worden.

CE-markering

Hierbij verklaart de weinor GmbH & Co. KG, dat het product in overeenstemming is met de basisvereisten en andere relevante voorschriften van de EN-normen. Het product voldoet aan de vereisten van de richtlijnen en normen, die in de EG-conformiteitsverklaring vermeld zijn.

Veiligheidssymbolen

	Waarschuwing! Gevaar voor elektrische schokken "Gevaar" voor een elektrische schok	Gevarenklasse III
	Waarschuwing! Persoonlijk letsel "Gevaar" voor persoonlijk letsel.	Gevarenklasse II
	Attentie! Product- en materiële schade	Gevarenklasse I

Veiligheidsaanwijzingen**Waarschuwing!****Gevaar voor elektrische schokken!**

- Vaste elektrische installatie en deinstallatie alleen laten uitvoeren door een elektrotechnicus conform VDE 100!
- Maak de elektrische aansluiting los van het voedingsnet tijdens de montage!
- Elektrische vaste aansluiting alleen aansluiten op voedingsnetten met scheidingsinrichting over alle polen en met minimaal 3 mm contactopening!
- Installatie alleen aansluiten, wanneer de specificatie op het product voor wat betreft spanning, frequentie en vermogen kloppen met die van de stroombron!
- Elektrische installaties of reparaties alleen laten uitvoeren door bevoegde personen (elektrici conform VDE 100).
- Voorafgaand aan de reiniging de stroomtoevoer uitschakelen via een scheidingschakelaar voor alle polen.

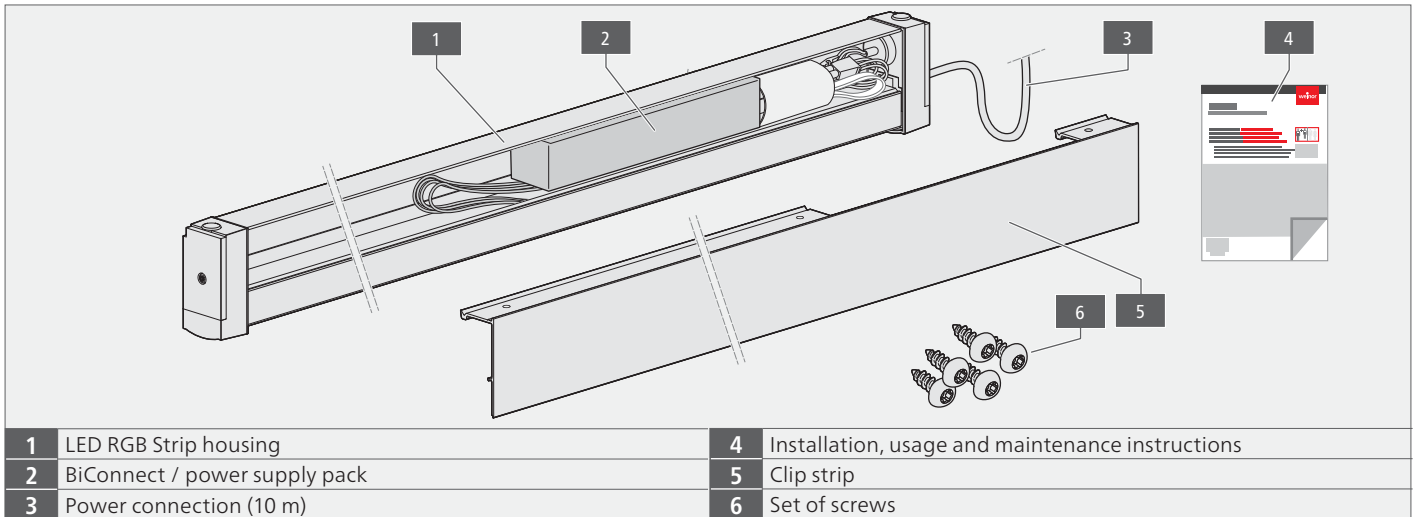
**Attentie! Schade aan het product en/of materiële schade door onjuiste montage, bediening of onjuist onderhoud!**

- Gebruik geschikte montage- en bevestigingsmaterialen (schroeven, pluggen, lijm, enzovoort) passend bij de bouwzijdige omstandigheden en draaglasten om een juiste bevestiging te waarborgen!
- Reinig de LED Lichtlijst RGB Stripe regelmatig.
- Door extra belastingen van de ledstrip RGB Stripe door aangehangen voorwerpen kan de ledstrip beschadigd raken of loskomen. Dergelijke belastingen zijn daarom niet toegestaan.



Gereedschapslijst → weinor Downloadcenter (DLC)
Explosietekening → weinor Downloadcenter (DLC)

en Product overview



List of contents

Product overview List of contents General	4
Installation	6
Electrical connections	8
Operation and usage	9
Cleaning Maintenance	10
Fault analysis and troubleshooting Disposal	13
EC Declaration of Conformity	14
Dimensions and spacing Technical data	15
Symbols used	16

Please read these instructions and observe their content and warnings before commencing any installation work and before use! Keep this document in a place where it is available at all times even after completing the installation!

General

Intended use

LED RGB Strip is a lighting system for indoors and covered outdoor areas which may only be used as such. Misuse can lead to hazards and damage and is not permissible. Changes, additions may only be carried out with the written permission of weinor. Prohibited changes to the LED RGB Strip will result in voiding of the guarantee claims. The LED RGB Strip is not to be used by people (children included) with limited physical, sensory or mental abilities or who lack the required experience and/or knowledge unless they are accompanied by someone responsible for their safety or have been properly instructed in the use of the product.

CE mark

weinor GmbH & Co. KG declares that the product is in compliance with the basic requirements and relevant provisions of the EN standards. This product meets the requirements of the guidelines and standards listed in the EC Declaration of Conformity.

Safety symbols

	Warning! Risk of electric shock "Danger" of electric shock	Danger level III
	Warning! Personal injury "Danger" of personal injury.	Danger level II
	Caution! Product and property damage	Danger level I

Safety instructions

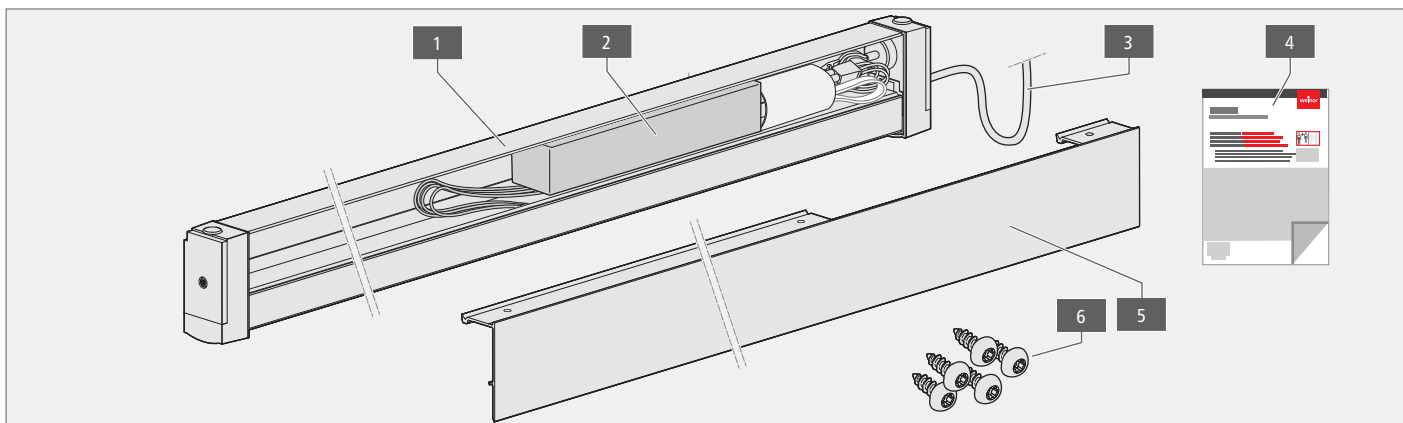
Warning! **Risk of electric shock!**

- Electrical fixed installation and disassembly may only be carried out by an electrically skilled person according to VDE 100!
- Separate the electrical connections from the mains during the installation!
- Only connect electrical termination to mains system with all-pole disconnecting device and with min. 3 mm contact opening width!
- Only connect the construction if indications on product relating to voltage, frequency and output match those of the power source!
- Electrical installation work and repairs may only be carried out by authorised people (an electrically skilled person according to VDE 100).
- Before cleaning, unplug the all-pole disconnecter from the mains.

Caution! Product and/or property damage may result from improper installation, operation and maintenance!

- Use suitable installation and fitting materials (screws, plugs, glue, etc.) corresponding to onsite conditions and loads to ensure proper mounting!
- Regularly clean the LED RGB Strip.
- Attaching additional loads to the LED RGB Strip may result in damage or cause it to fall and are therefore not permissible.

Tool list → weinor download centre (DLC)
Exploded drawing → weinor download centre (DLC)

fr Aperçu des produits

1	Boîtier Barre Luminaire Multicolor	4	Notice de montage, d'utilisation et de maintenance
2	BiConnect / bloc d'alimentation	5	Baguette agrafe
3	Branchement secteur (10 m)	6	Jeu de vis

Table des matières

Aperçu des produits Table des matières Généralités	5
Montage	6
Raccordement électrique	8
Commande et utilisation	9
Nettoyage Maintenance	10
Analyse des pannes et dépannage Gestion des déchets	13
Déclaration de conformité CE	14
Dimensions et distances Données techniques	15
Symboles utilisés	16

Généralités**Utilisation conforme**

La Barre Luminaire Multicolor est un système d'éclairage pour l'intérieur et l'extérieur sous un toit qui ne doit être utilisée qu'à cette fin uniquement. Une utilisation non conforme est interdite, car elle peut constituer un danger et endommager le store. Les modifications, l'ajout d'éléments ou les transformations nécessitent l'accord écrit de weinor. Toute modification non autorisée de la Barre Luminaire Multicolor entraîne la perte des droits à la garantie. Cette Barre Luminaire Multicolor n'est pas destinée à être utilisée par des personnes (enfants y compris) dotées de capacités physiques, sensorielles ou mentales limitées ou ne disposant pas de l'expérience et/ou des connaissances nécessaires, sauf si elles sont sous la surveillance d'une personne responsable de leur sécurité ou qu'elles reçoivent des instructions de la part de cette personne leur expliquant comment utiliser l'appareil.

Marquage CE

La société weinor GmbH & Co. KG déclare que le produit est conforme aux exigences fondamentales et aux spécifications correspondantes des normes EN. Le produit répond aux exigences des directives et normes mentionnées dans la déclaration de conformité CE.

Symboles de sécurité

	Attention ! Risque d'électrocution « Risque » de choc électrique	Niveau de danger III
	Attention ! Blessures corporelles « Risque » de blessures corporelles.	Niveau de danger II
	Attention ! Dommages matériels et dommages au produit	Niveau de danger I

Avant le montage et toute utilisation, veuillez lire cette notice et en respecter le contenu ainsi que les mises en garde. Conservez ce document à un endroit tel qu'il puisse encore être consulté à tout moment même après le montage !

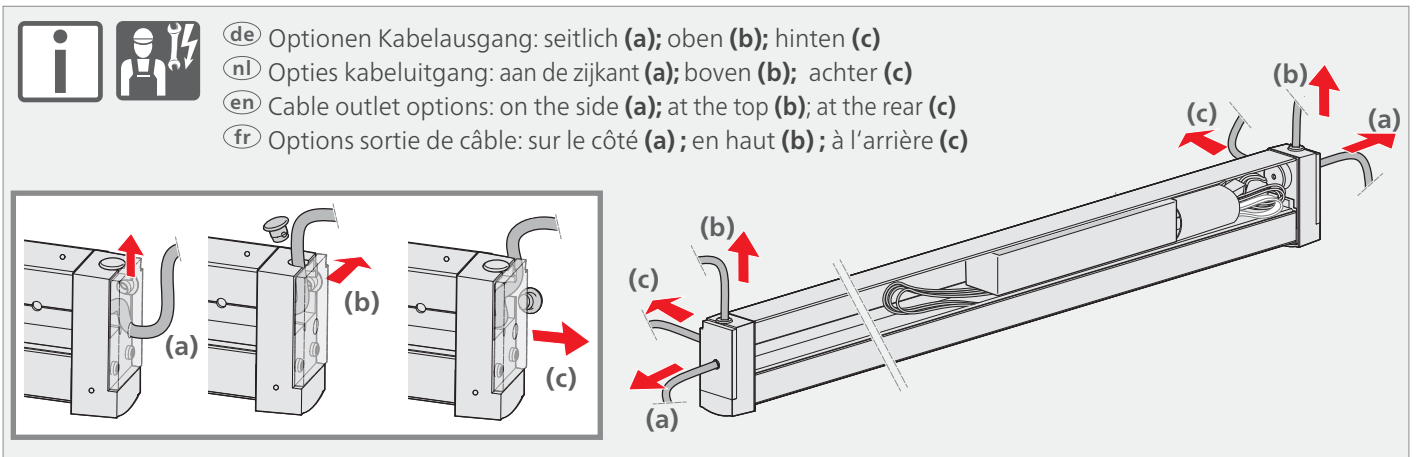
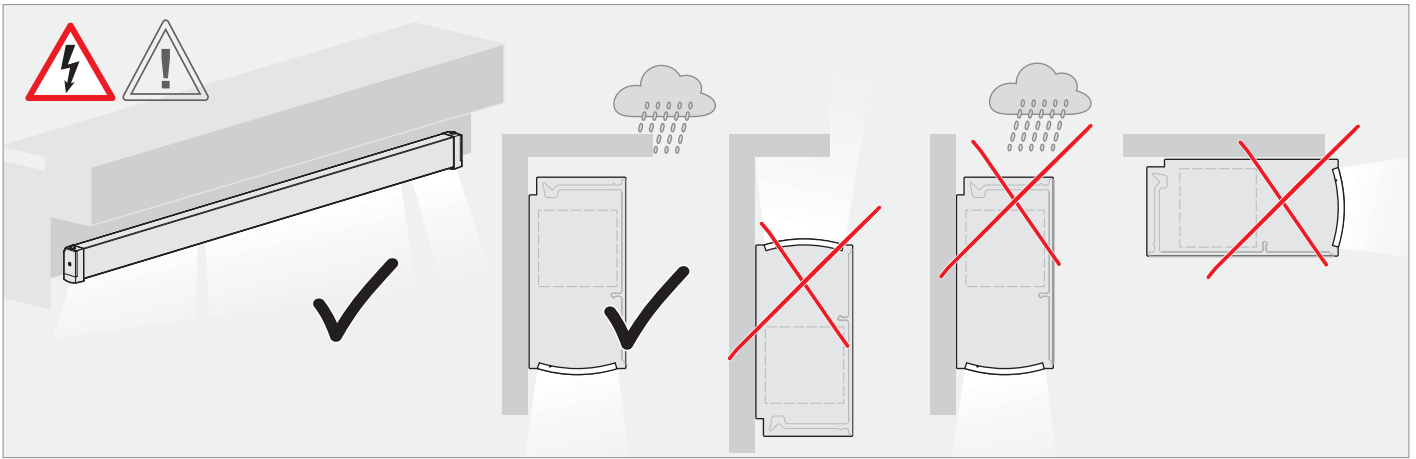
Instructions de sécurité**⚡ Avertissement !
Risque d'électrocution !**

- L'installation fixe ainsi que la désinstallation électriques doivent être réalisées exclusivement par une personne qualifiée en électricité, conformément à VDE 100 !
- Débrancher les raccordements électriques de l'alimentation réseau pendant le montage !
- Brancher un raccordement électrique fixe uniquement sur des réseaux pourvus d'un sectionneur multipolaire et avec une largeur d'ouverture de contact d'au moins 3 mm !
- Raccorder l'installation uniquement lorsque les indications du produit en termes de tension, de fréquence et de puissance correspondent à celles de la source d'alimentation électrique !
- Les réparations ou installations électriques doivent uniquement être effectuées par des personnes autorisées (personne qualifiée en électricité selon le VDE 100).
- Avant d'effectuer le nettoyage, couper l'arrivée de courant au moyen du sectionneur omnipolaire.

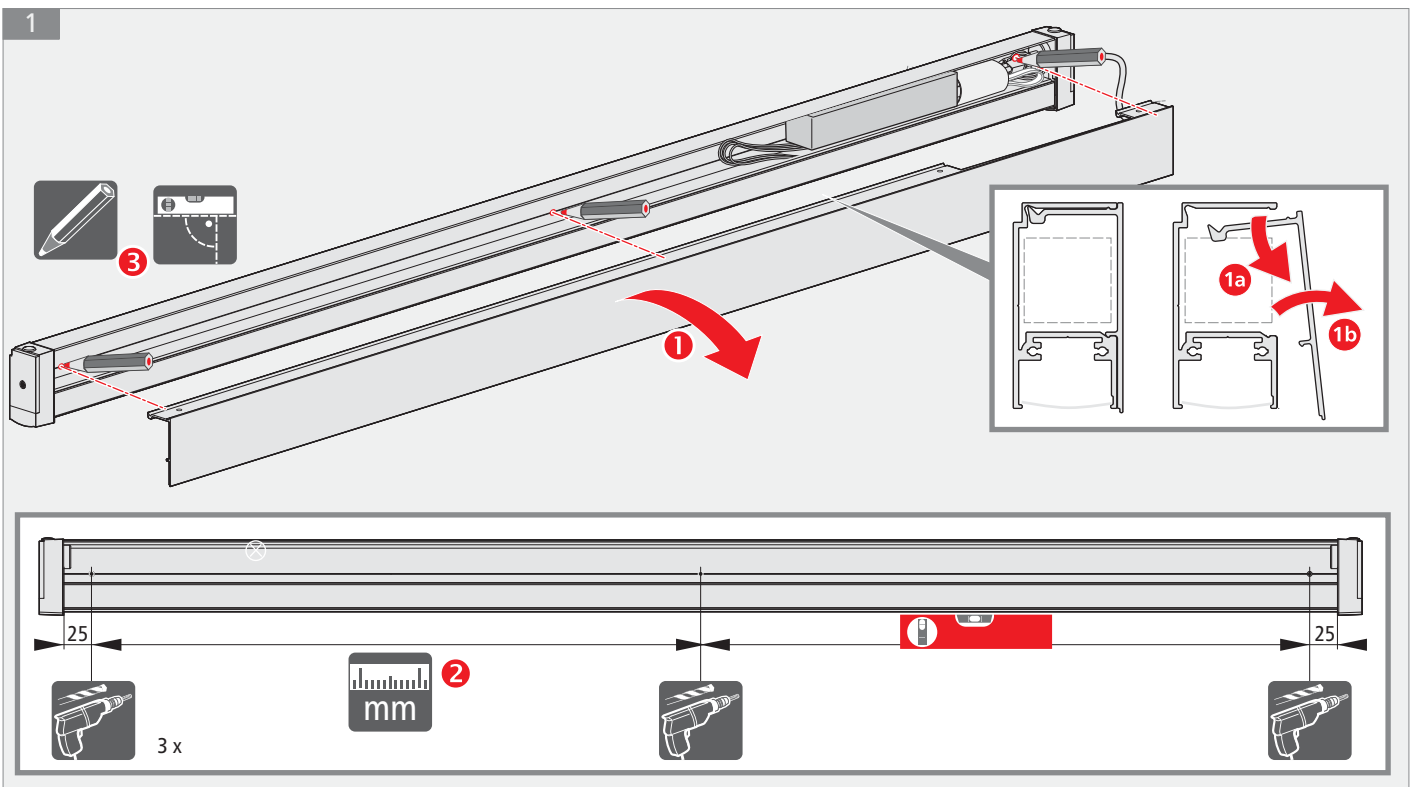
⚠ Attention ! Risque d'endommagement de produits et/ou de dommages matériels en cas de montage, de commande ou de maintenance incorrect de l'installation !

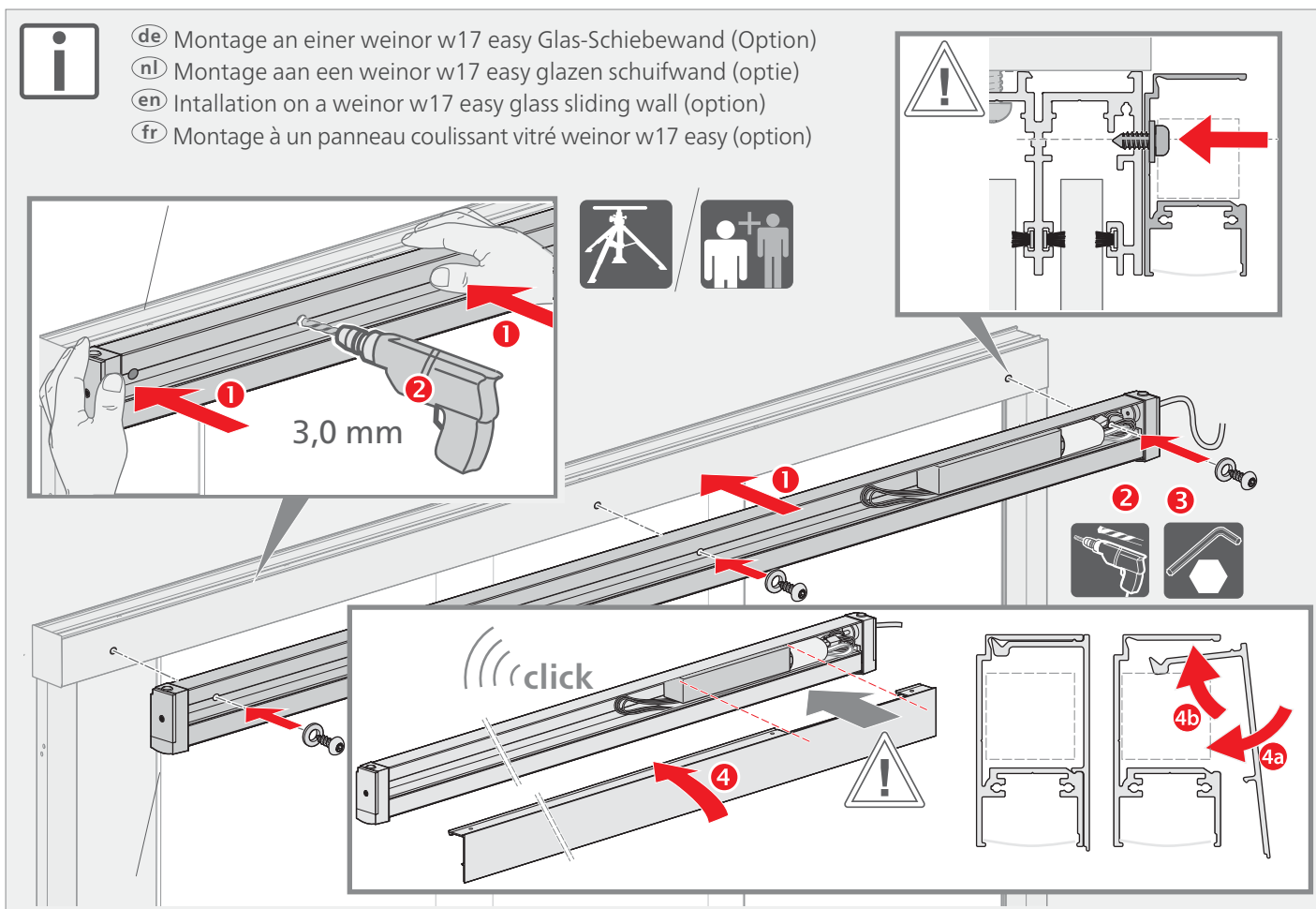
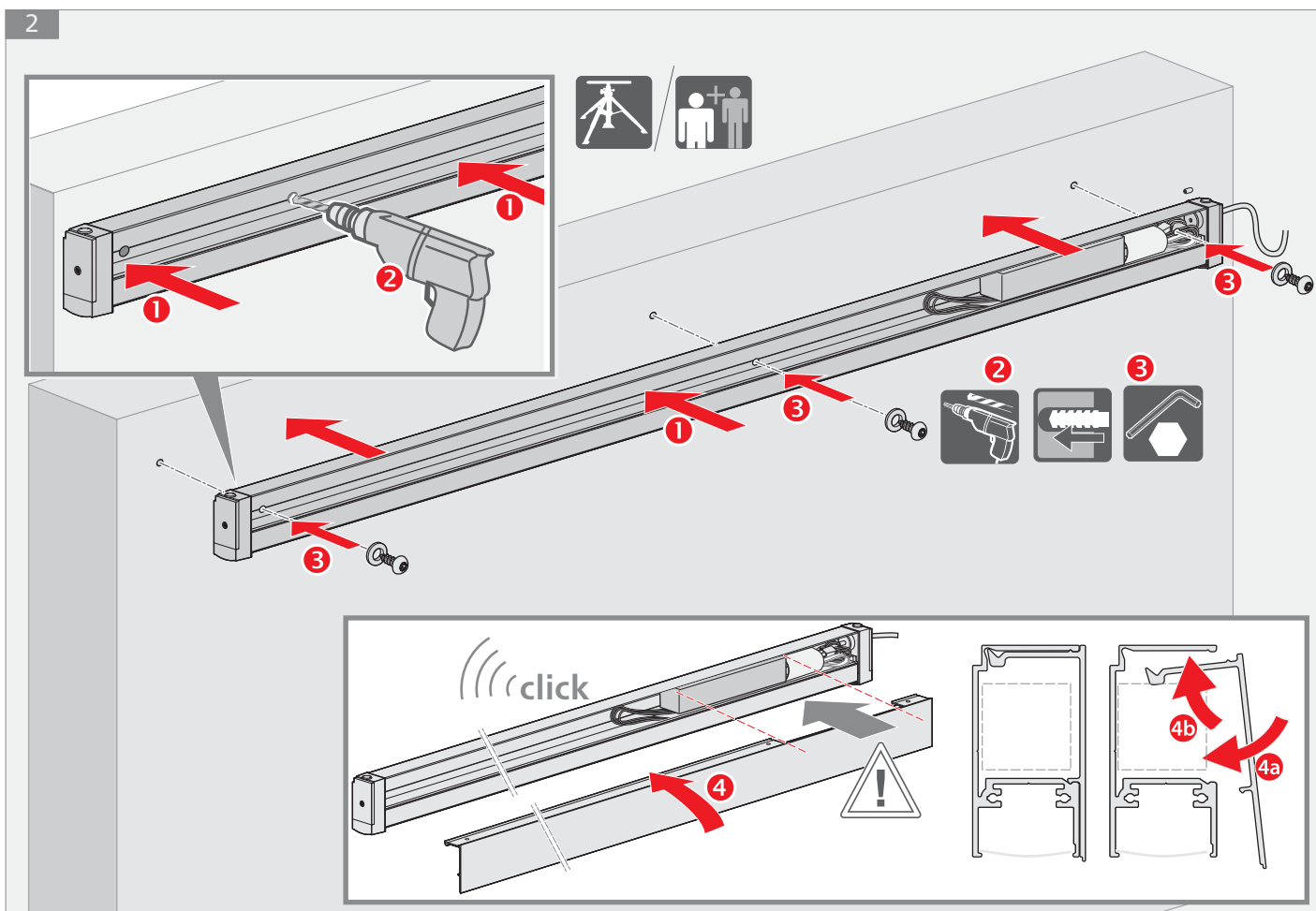
- Utilisez des matériaux de fixation et de montage adaptés (vis, chevilles, colle, etc.) selon les conditions de construction sur place et les charges à supporter, afin d'assurer une fixation correcte !
- Nettoyez régulièrement la Barre Luminaire Multicolor.
- Les charges supplémentaires appliquées à la Barre Luminaire Multicolor par des objets suspendus peuvent l'endommager ou la faire chuter et ne sont donc pas autorisées.

i **Liste d'outils** → Centre de téléchargement weinor (DLC)
Vue éclatée → Centre de téléchargement weinor (DLC)



- (de) Montage
- (nl) Montage
- (en) Installation
- (fr) Montage





- de** Elektrischer Anschluss
nl Elektrische aansluiting
en Electrical connections
fr Raccordement électrique



de **Warnung! Stromschlaggefahr!** Elektrische Festinstallation darf nur durch eine Elektrofachkraft gemäß VDE 100 erfolgen! Elektroanschlüsse während der Montage vom Stromnetz trennen!

nl **Waarschuwing! Gevaar voor elektrische schokken!** Vaste elektrische installatie alleen laten uitvoeren door een elektrotechnicus conform VDE 100! Maak de elektrische aansluiting los van het voedingsspanningsnet tijdens de montage!

en **Warning! Risk of electric shock!** Electrical fixed installation may only be carried out by an electrically skilled person according to VDE 100! Separate the electrical connections from the mains during the installation!

fr **Avertissement ! Risque d'électrocution !** L'installation électrique fixe doit être réalisée exclusivement par une personne qualifiée en électricité, conformément à VDE 100 ! Débrancher les raccordements électriques de l'alimentation réseau pendant le montage !

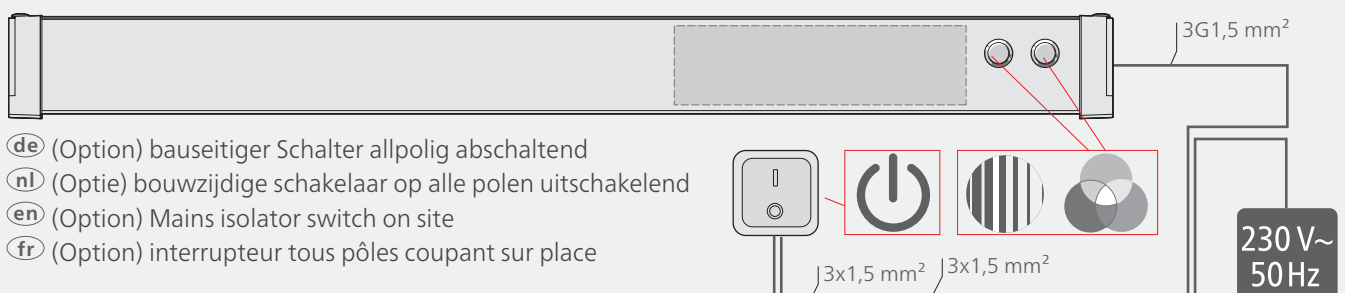
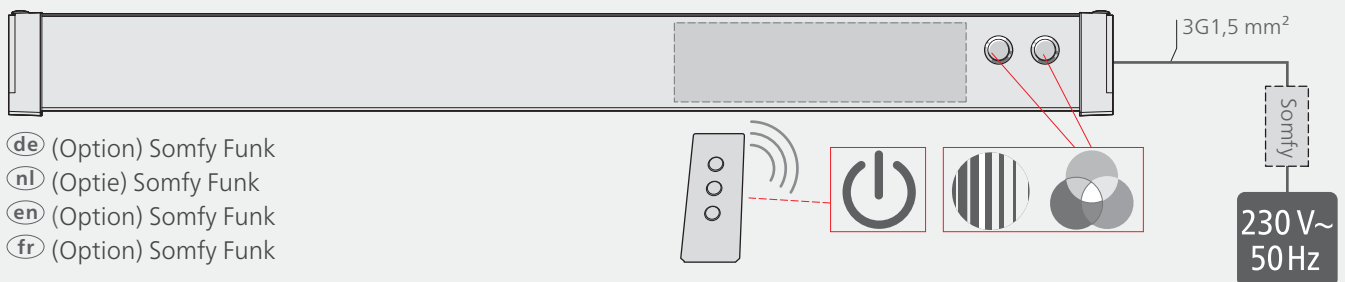


de **Hinweis!** Einlernen der BiConnect Steuerung siehe Anleitung BiRec RGB!

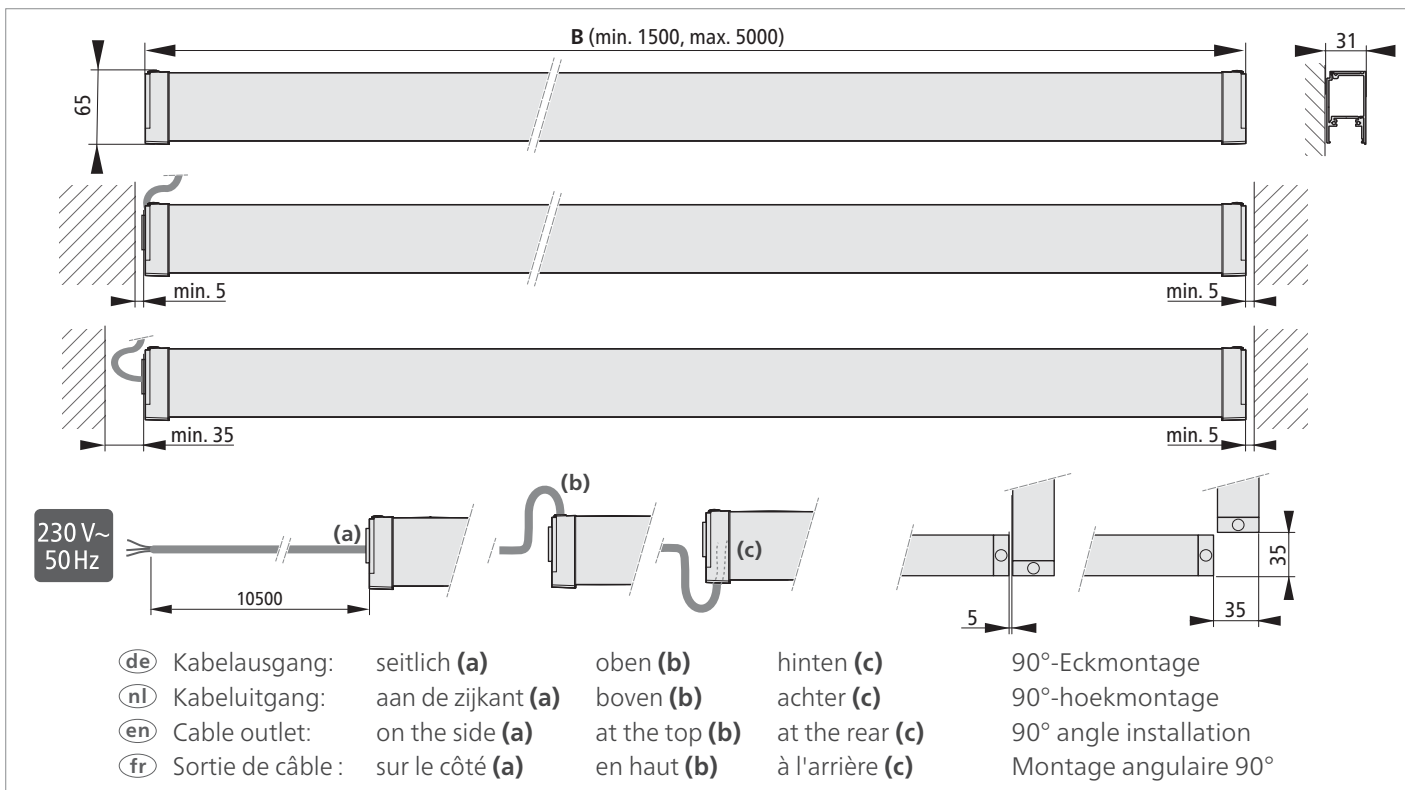
nl **Aanwijzing!** Voor het programmeren van de BiConnect-besturing zie de handleiding BiRec RGB!

en **Note!** Please see the BiRec RGB instructions to program the BiConnect control!

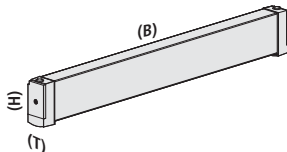
fr **Remarque !** Paramétrage de la commande BiConnect, voir les instructions BiRec RGB !



- de** Maße und Abstände
- nl** Afmetingen en afstanden
- en** Dimensions and spacing
- fr** Dimensions et distances

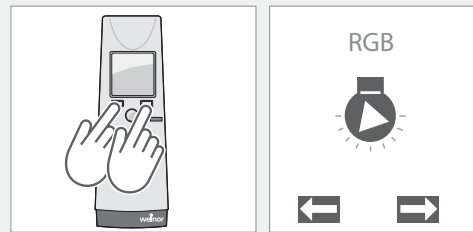
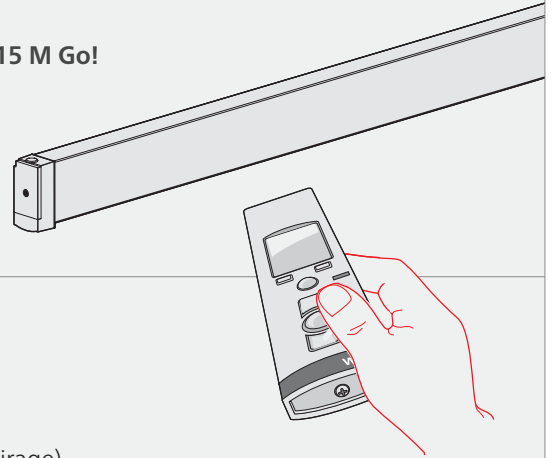


- de** Technische Daten
- nl** Technische gegevens
- en** Technical data
- fr** Données techniques

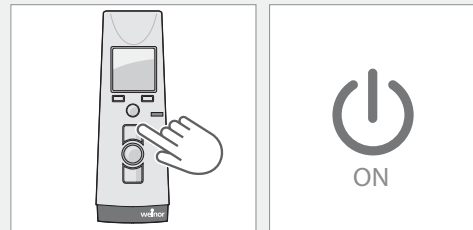
Nennspannung Leistung (W/1000 mm) Nominale spanning vermogen (W/1000 mm) Nominal voltage Output (W/1000 mm) Tension nominale Puissance (W/1000 mm)	230 V, 50 Hz
Schutzklasse Beschermingsklasse Protection class Classe de protection	I
Schutzart Beschermingsgraad IP code Indice de protection	IP 33
Abmessungen Afmetingen Dimensions Dimensions	 1500 min. - 5000 max. (B) 31 (T) 65 (H)
Gewicht (ca. pro Meter) Gewicht (ca. per meter) Weight (approx. per metre) Poids (env. par mètre)	2,6 kg

- de** Bedienung und Steuerung der RGB-LED Funktion
nl Bediening en besturing van de RGB-ledfunctie
en Control and operation of the RGB LED function
fr Commande et utilisation du fonctionnement de la barre LED RGB

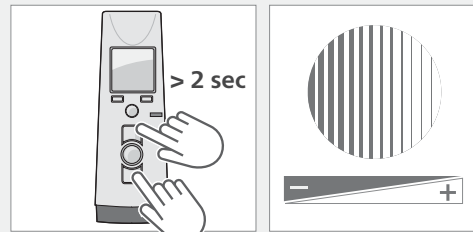
- de** LED-Leiste RGB Stripe mit weinor Funkfernbedienung **BiEasy 15 M Go!**
nl LED Lichtlijst RGB Stripe met weinor draadloze afstandsbediening **BiEasy 15 M Go!**
en LED RGB Strip with weinor remote control **BiEasy 15 M Go!**
fr Barre Luminaire Multicolor avec radiocommande weinor **BiEasy 15 M Go!**



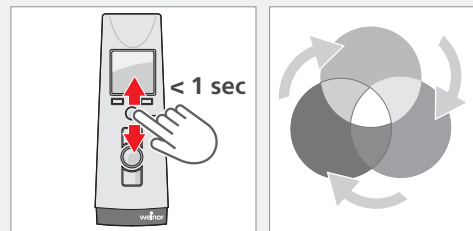
- de** Kanal wählen (Licht)
nl Selecteer het kanaal (licht)
en Choose a channel (light)
fr Sélectionner un canal (éclairage)



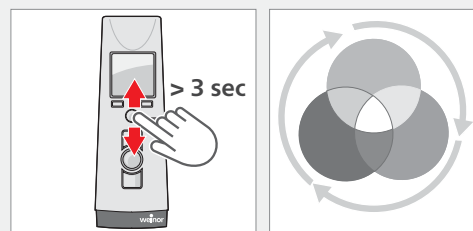
- de** Licht wird eingeschaltet
nl Licht wordt ingeschakeld
en Light is switched on
fr L'éclairage s'allume



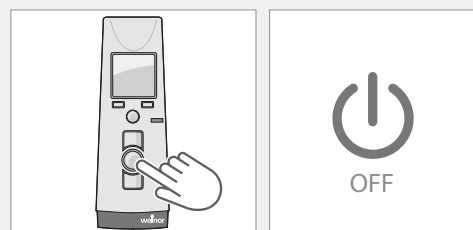
- de** Licht dimmt auf niedrigste Helligkeit | Licht dimmt auf maximale Helligkeit
nl Licht dimt naar laagste helderheid | Licht dimt naar maximale helderheid
en Light dims to the lowest brightness | Light dims to maximum brightness
fr L'éclairage se met au niveau minimum de luminosité | L'éclairage se met au niveau maximum de luminosité



- de** Farbwechsel durch kurzen Druck
nl Kleurwisseling door korte druk
en Colour changing by pressing briefly
fr Changement de couleur par une brève pression



- de** Start Farbdurchlauf - Stoppen durch kurzen Druck in andere Richtung
nl Start doorlopen kleuren - stoppen door korte druk in andere richting
en Start colour changing - Stop by pressing briefly in other direction
fr Démarrage du passage en revue des couleurs - arrêt par une brève pression dans l'autre direction

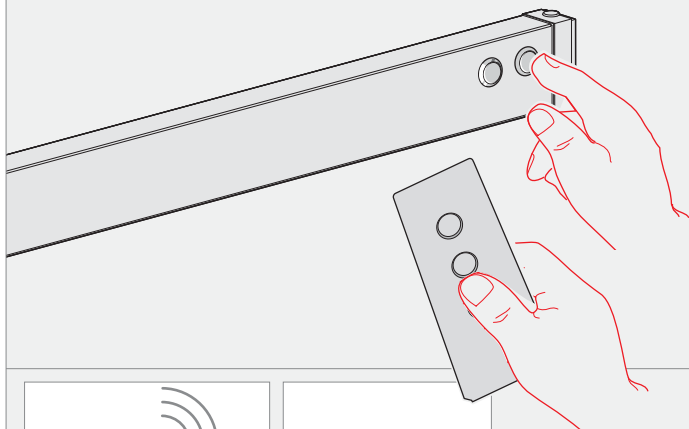


- de** Licht wird ausgeschaltet
nl Licht wordt uitgeschakeld
en Light is switched off
fr L'éclairage s'éteint

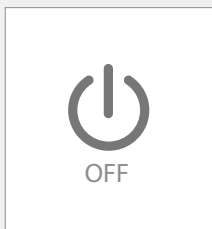
- de** LED-Leiste RGB Stripe mit **Somfy Funk** (Option)
- nl** LED Lichtlijst RGB Stripe met **Somfy Funk** (optie)
- en** LED RGB Strip with **Somfy Funk** (option)
- fr** Barre Luminaire Multicolor avec **Somfy Funk** (option)



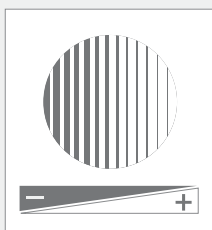
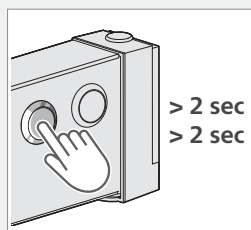
- de** **Hinweis!** Wenn mehrere Lichtleisten über einen Sender-Kanal bedient werden, kann es zu ungleichmäßigen Ausführungen (Einschalten/ Farbverstellung/Dimmen) kommen!
- nl** **Aanwijzing!** Als er meerdere lichtlijsten via een zenderkanaal worden bediend, kan de uitvoering (Inschakelen/Kleuren wisselen/ Dimmen) ongelijkmatig verlopen!
- en** **Note!** If several light bars are operated using one dispatcher channel, this may lead to uneven actions (power-on/colour adjustment/dimming)!
- fr** **Remarque !** Lorsque plusieurs barres lumineuses sont utilisées par un canal émetteur, les modèles peuvent être irréguliers (allumage/réglage de la couleur/régulation de l'intensité lumineuse) !



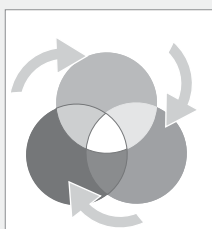
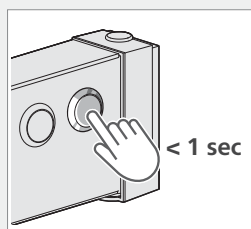
- de** Licht wird eingeschaltet
- nl** Licht wordt ingeschakeld
- en** Light is switched on
- fr** L'éclairage s'allume



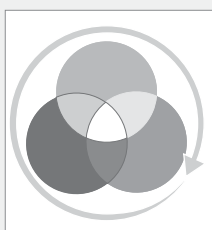
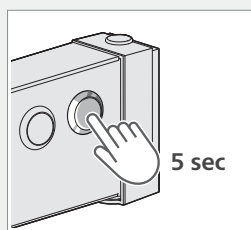
- de** Licht wird ausgeschaltet
- nl** Licht wordt uitgeschakeld
- en** Light is switched off
- fr** L'éclairage s'éteint



- de** Licht dimmt auf niedrigste Helligkeit | Licht dimmt auf maximale Helligkeit
- nl** Licht dimt naar laagste helderheid | Licht dimt naar maximale helderheid
- en** Light dims to the lowest brightness | Light dims to maximum brightness
- fr** L'éclairage se met au niveau minimum de luminosité | L'éclairage se met au niveau maximum de luminosité

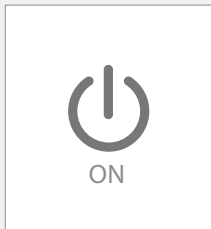
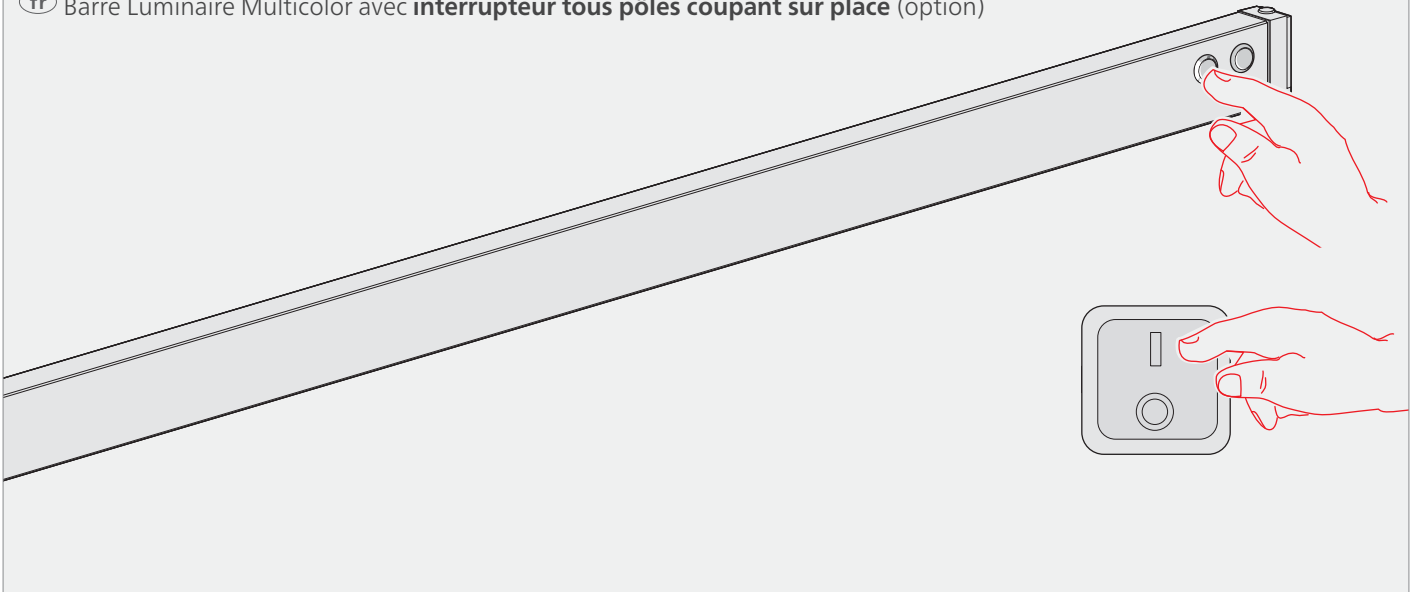


- de** Wechselt zur nächsten Farbe
- nl** Wisselt naar de volgende kleur
- en** Changes to next colour
- fr** Passe à la couleur suivante

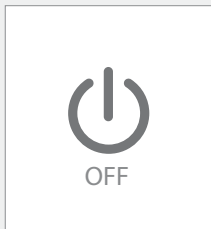


- de** Start Farbdurchlauf - Stoppen durch kurzen Druck
- nl** Start doorlopen kleuren - stoppen door korte druk
- en** Start colour changing - Stop by pressing briefly
- fr** Démarrage du passage en revue des couleurs - arrêt par une brève pression

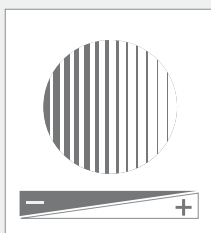
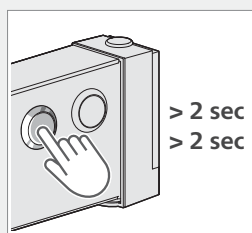
- de** LED-Leiste RGB Stripe mit **bauseitigem Schalter, allpolig abschaltend** (Option)
nl LED Lichtlijst RGB Stripe met **bouwzijdige schakelaar, op alle polen uitschakelend** (optie)
en LED RGB Strip with **mains isolator switch on site** (option)
fr Barre Luminaire Multicolor avec **interrupteur tous pôles coupant sur place** (option)



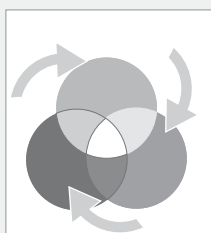
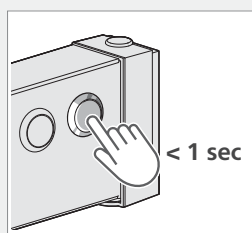
- de** Licht wird eingeschaltet
nl Licht wordt ingeschakeld
en Light is switched on
fr L'éclairage s'allume



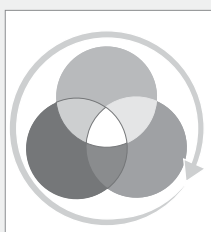
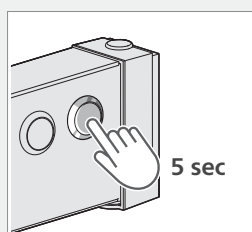
- de** Licht wird ausgeschaltet
nl Licht wordt uitgeschakeld
en Light is switched off
fr L'éclairage s'éteint



- de** Licht dimmt auf niedrigste Helligkeit | Licht dimmt auf maximale Helligkeit
nl Licht dimt naar laagste helderheid | Licht dimt naar maximale helderheid
en Light dims to the lowest brightness | Light dims to maximum brightness
fr L'éclairage se met au niveau minimum de luminosité | L'éclairage se met au niveau maximum de luminosité



- de** Wechselt zur nächsten Farbe
nl Wisselt naar de volgende kleur
en Changes to next colour
fr Passe à la couleur suivante



- de** Start Farbdurchlauf - Stoppen durch kurzen Druck
nl Start doorlopen kleuren - stoppen door korte druk
en Start colour changing - Stop by pressing briefly
fr Démarrage du passage en revue des couleurs - arrêt par une brève pression

- de** Reinigung
- nl** Schoonmaken
- en** Cleaning
- fr** Nettoyage

The diagram illustrates the correct and incorrect ways to clean the LED strip. On the left, a hand is shown using a damp cloth to clean the strip, with a red arrow indicating the direction of movement. A power plug icon and a '230 V~ 50Hz' label are shown above. Below the cleaning action, the text reads 'min. 2x pro Jahr per jaar per year par année'. On the right, a red-bordered box shows incorrect cleaning methods: spraying liquid directly onto the strip, using a spray bottle, and using a bucket of liquid. A warning triangle is present in the top left of this box.

!

- de** **Achtung!** Keine Flüssigkeiten in das Gerät gelangen lassen. Ausschließlich mit feuchtem Tuch reinigen, eventuell mit geringen Zusätzen von neutralen oder ganz schwach alkalischen Reinigungsmitteln!
- nl** **Attentie!** Voorkom dat vloeistoffen in het apparaat geraken. Uitsluitend met vochtige doek reinigen, eventueel met geringe toevoeging van neutrale of zeer zwak alkalische reinigingsmiddelen!
- en** **Caution!** Do not let any liquids get into the device. Only clean using a damp cloth, possibly with small amounts of pH-neutral or very weakly alkaline cleaning agents!
- fr** **Attention !** Ne laisser pénétrer aucun liquide dans l'appareil. Nettoyer ensuite avec un chiffon humide en y ajoutant éventuellement un peu de produit nettoyant neutre ou très faiblement alcalin.

- de** Wartung
- nl** Onderhoud
- en** Maintenance
- fr** Maintenance

The diagram illustrates the maintenance procedures. It shows a hand holding a remote control, with a red arrow pointing to the battery compartment. A red arrow also points to the LED strip, indicating a visual inspection. A red-bordered box shows a hand replacing a battery in the remote control. Below the diagram, the text reads 'min. 2x pro Jahr per jaar per year par année'. On the right, there are icons for a phone, a smartphone, and a person with a wrench, indicating customer support or professional assistance.

min. 2x pro Jahr per jaar per year par année

i

- de** Die Wartung beschränkt sich auf den Austausch entladener Batterien in einem vorhandenen Funk-Handsender und auf die Sichtprüfung der LED Leiste!
- nl** Het onderhoud blijft beperkt tot de vervanging van lege batterijen in een bestaande draadloze handzender en tot de visuele controle van de ledstrip
- en** Maintenance work merely involves replacing empty batteries in the remote-controlled hand transmitter and visually inspecting the LED light strip!
- fr** La maintenance se limite au remplacement des batteries déchargées dans un émetteur radio manuel et au contrôle visuel de la barre LED !

- de** Fehleranalyse und Fehlerbehebung
nl Foutanalyse en fouten verhelpen
en Fault analysis and troubleshooting
fr Analyse des pannes et dépannage

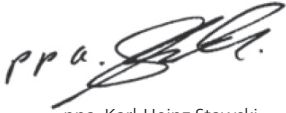
Fehler Fout Error Erreur	Ursache Oorzaak Cause Cause	Behebung Verhelpen Remedy Solution
de LED-Leiste RGB Stripe leuchtet nicht!	<ul style="list-style-type: none"> LED-Leiste RGB Stripe ist ausgeschaltet Haushaltssicherung / FI-Schutzschalter ausgelöst Netzteil defekt (bei Funk-Option siehe unten) 	<ul style="list-style-type: none"> Schalten Sie das Gerät ein Haushaltssicherung überprüfen Netzteil wechseln (⚠️ Nur durch berechtigten Monteur)
Fernbedienung funktioniert nicht, LED-Leiste RGB Stripe lässt sich nicht einschalten/dimmen einstellen	<ul style="list-style-type: none"> Batterie des Handsenders entladen Handsender defekt Abstand zum Empfänger zu groß Gegenstand zwischen Sender und Empfänger 	<ul style="list-style-type: none"> Batteriewechsel in der Fernbedienung Austausch neuer Handsender näher zum Empfänger gehen, andere Position näher zum Empfänger gehen
nl LED Lichtlijst RGB Stripe brandt niet!	<ul style="list-style-type: none"> LED Lichtlijst RGB Stripe is uitgeschakeld Huishoudzekerung / aardlekschakelaar geactiveerd Netadapter defect (bij draadloze optie zie hieronder) 	<ul style="list-style-type: none"> Zet het apparaat aan Huishoudzekerung controleren Netadapter vervangen (⚠️ Alleen door bevoegde monteur)
Afstandsbediening werkt niet, aanzetten/dimmen/instellen van de LED Lichtlijst RGB Stripe is niet mogelijk	<ul style="list-style-type: none"> Batterij van de handzender leeg Handzender defect Afstand tot de ontvanger te groot Object tussen zender en ontvanger 	<ul style="list-style-type: none"> Vervanging van de batterij in de afstandsbediening Vervanging nieuwe handzender dichter naar ontvanger gaan, andere positie dichter naar ontvanger gaan
en LED RGB Strip does not light up!	<ul style="list-style-type: none"> LED RGB Strip is switched off Household / FI circuit breaker triggered Defective power supply pack (with radio-controlled option see below) 	<ul style="list-style-type: none"> Switch the device on Check the household circuit breaker Replace the power supply pack (⚠️ Only to be carried out by authorised technician)
Remote control not working, LED RGB Strip cannot be switched on/dimmed	<ul style="list-style-type: none"> Remote-controlled hand transmitter's batteries empty Defective hand transmitter Receiver too far away Object situated between transmitter and receiver 	<ul style="list-style-type: none"> Replace batteries in remote control Replace with new hand transmitter Move closer to the receiver, different position Move closer to the receiver
fr La Barre Luminaire Multicolor ne s'allume pas !	<ul style="list-style-type: none"> La Barre Luminaire Multicolor est débranchée Fusible domestique / disjoncteur différentiel déclenché Bloc d'alimentation défectueux (pour option radio, voir ci-dessous) 	<ul style="list-style-type: none"> Allumez l'appareil Vérifier le fusible domestique Changer de bloc d'alimentation (⚠️ uniquement par un monteur autorisé)
La télécommande ne fonctionne pas, la Barre Luminaire Multicolor ne s'allume/se régule pas	<ul style="list-style-type: none"> Batterie de l'émetteur manuel déchargée Émetteur manuel défectueux Distance trop importante par rapport au récepteur Présence d'un objet entre l'émetteur et le récepteur 	<ul style="list-style-type: none"> Remplacement de la batterie dans la télécommande Changement par un émetteur manuel neuf se rapprocher du récepteur ou le positionner autrement se rapprocher du récepteur

- de** Entsorgung
nl Verwijdering
en Disposal
fr Gestion des déchets



- de** Bei der **Entsorgung des Geräts** sind die zu diesem Zeitpunkt gültigen internationalen, nationalen und regionalspezifischen Gesetze und Vorschriften einzuhalten. Achten Sie darauf, dass stoffliche Wiederverwertbarkeit, Demontier- und Trennbarkeit von Werkstoffen und Baugruppen ebenso berücksichtigt werden, wie Umwelt- und Gesundheitsgefahren bei Recycling und Entsorgung. Materialgruppen, wie Kunststoffe und Metalle unterschiedlicher Art, sind sortiert dem Recycling- bzw. Entsorgungsprozess zuzuführen.
Entsorgung elektrotechnischer und elektronischer Bauteile: Die Entsorgung und Verwertung elektrotechnischer und elektronischer Bauteile hat entsprechend den jeweiligen Gesetzen bzw. Landesverordnungen zu erfolgen
- nl** Voor de **afvoer van het apparaat** moeten de op dat tijdstip geldende internationale en nationale en regionale wetten en voorschriften in acht worden genomen. U dient daarbij niet alleen rekening te houden met mogelijk hergebruik, mogelijke demontage en scheiding van materialen en onderdelen, maar ook met risico's voor het milieu en de volksgezondheid bij het hergebruiken en afvoeren. Materiaalgroepen, zoals kunststoffen en verschillende soorten metalen, moeten gesorteerd aan de recycling resp. afvalverwerking worden toegevoerd.
Afvoeren van elektrotechnische en elektronische componenten: de afvoer en het hergebruik van elektrotechnische en elektronische onderdelen dient in overeenstemming met de geldende voorschriften resp. nationale wetgeving te geschieden.
- en** For the **disposal of the device**, the currently applicable international, national and regional laws and directives must be adhered to. Ensure that the material recycling, dismantling and separation capability of working materials and assembly groups is taken into account as well as the environmental and health hazards in recycling and disposal. Material groups such as different kinds of synthetic materials and metals, must be sorted before they are recycled or disposed of.
Disposal of electric and electronic components: The disposal and recycling of electric and electronic components must be undertaken in accordance with the respective legal and regional regulations.
- fr** Pour la **mise au rebut de l'appareil**, il convient de respecter les réglementations et directives régionales, nationales et internationales en vigueur au moment donné. Veiller à tenir compte de la recyclabilité, des possibilités de démontage et de tri des matériaux et des groupes de composants de même que des risques pour l'environnement et la santé lors du recyclage et de la mise au rebut. Les groupes de matériaux tels que les matières plastiques et les différentes sortes de métaux doivent être soumis au processus de recyclage ou de mise au rebut après avoir été triés.
Mise au rebut des composants électroniques et électrotechniques : la mise au rebut et le recyclage des composants électroniques et électrotechniques doivent satisfaire aux réglementations et directives en vigueur au niveau national.

de EG-Konformitätserklärung
nl EG-conformiteitsverklaring
en EC Declaration of Conformity
fr Déclaration de conformité CE

Hersteller	weinor GmbH & Co. KG Mathias-Brüggen-Straße 110 50829 Köln/Cologne/Keulen Deutschland/Duitsland/ Germany/Allemagne	Dokumentationsbevollmächtigter	Mücke, Frank weinor GmbH & Co. KG Mathias-Brüggen-Straße 110 50829 Köln, Deutschland
Fabrikant		Documentatiegevolmachtigde	
Manufacturer		Documentation Officer	
Fabricant		Chargé de la documentation	
Produkt Produkttyp Baujahr	LED-Leiste RGB Stripe Leuchte	ab vanaf from à partir de 04/2016	
Product Producttype Bouwjaar	LED Lichtlijst RGB Stripe lamp		
Product Product type Year built	LED RGB Strip lamp		
Produit Type de produit Année de construction	Barre Luminaire Multicolor lampe		
Produktbeschreibung	Ortsfeste Leuchte für den Außenbereich		
Productbeschrijving	Vaste lamp voor buiten		
Product description	Fixed lamp for the outdoor area		
Description du produit	Éclairage fixe pour l'extérieur		
Erklärung	Wir erklären, dass das oben bezeichnete Produkt aufgrund seiner Konzipierung und Bauart, sowie in der von uns in Verkehr gebrachten Ausführung den einschlägigen grundlegenden Sicherheits- und Gesundheitsanforderungen der folgenden EU-Richtlinien entspricht. Bei einer nicht von uns abgesprochenen Änderung des Produktes verliert die Erklärung ihre Gültigkeit.		
Verklaring	Wij verklaren, dat het hierboven aangeduide product, op basis van ontwerp en bouwwijze, alsmede in de door ons in verkeer gebrachte uitvoering, voldoet aan de geldende fundamentele veiligheids- en gezondheidsvoorschriften van de volgende EU-richtlijnen. Bij een niet met ons afgesproken wijziging van het product verliest de verklaring haar geldigheid.		
Declaration	We declare that, due to its design and type of construction as well as in the form in which it was marketed by us, the product mentioned above meets the relevant fundamental health and safety requirements prescribed by the EU directives stated below. Any modification of the product not approved by us will result in this declaration becoming invalid.		
Déclaration	Nous déclarons que le produit désigné ci-dessus, sur la base de sa conception et de son type de construction, répond dans la version que nous commercialisons, aux exigences fondamentales de santé et de sécurité des directives UE suivantes. En cas de modification du produit sans notre accord, cette déclaration n'est plus valable.		
Richtlinien und Normen Richtlijnen en normen Directives and standards Directives et normes	EU-Niederspannungsrichtlinie 2014/35/EU EU-laagspanningsrichtlijn 2014/35/EU EU low voltage directive 2014/35/EU EU directive basse tension 2014/35/EU EN 55015:2013 + A1:2015 EN 60598-1:2015-10 EN 60598-2-1:1991-09 EN 61000-3-2:2014 EN 61000-3-3:2013 EN 61547:2009 EN 62471:2009-03 Richtlinie über elektromagnetische Verträglichkeit 2014/30/EU Richtlijn inzake elektromagnetische compatibiliteit 2014/30/EU Electromagnetic Compatibility Directive 2014/30/EU Directive sur la compatibilité électromagnétique 2014/30/EU		
Ort, Datum	Köln, 11.12.2017	Unterschrift	 ppa. Karl-Heinz Stawski Produktentwicklung Einkauf Leiter Prokurist
Stad, datum	Keulen, 11-12-2017	Handtekening	
City, Date	Cologne, 2017-12-11	Signature	
Ville, Date	Cologne, le 11/12/2017	Signature	

- de** Verwendete Symbole
- nl** Gebruikte symbolen
- en** Symbols used
- fr** Symboles utilisés

	Handlungsschritt/Aktion Handelingsstap/actie Action step/action Étape / action
	Verweis auf Produktbauteile Verwijzing naar productcomponenten Reference to product parts Renvoi aux composants du produit
	Bildnummer Afbeeldingsnummer Image number Numéro d'image
	„RICHTIG“ „GOED“ „CORRECT“ « CORRECT »
	„FALSCH“ „FOUT“ „INCORRECT“ « INCORRECT »
	Strom AUS Stroom UIT Current OFF Courant OFF
	Strom EIN Stroom AAN Current ON Courant ON
	230 V ~ 50 Hz Anschluss bauseits 230 V ~ 50 Hz Aansluiting bouwzijdig 230 V ~ 50 Hz onsite connection 230 V ~ 50 Hz Connexion sur place
	Hinweis/Tipp Opmerking/tip Notes/Tips Remarque / Conseil
	Sichtprüfung/Kontrolle Visuele inspectie/controle Visual check/Verification Contrôle visuel / contrôle
	Verweise auf weitere Inhalte Verwijzing naar andere inhoud References to additional contents Renvoi à d'autres contenus
	Ausrichten Uitlijnen Adjust Orienter

	Markieren Markeren Mark Marquer
	Messen Meten Measure Mesurer
	Bohren Boren Drill Percer
	Geeignete Befestigungsmittel einsetzen Geschikt bevestigingsmiddel plaatsen Insert suitable fasteners Utiliser des éléments de fixation adéquats
	Innensechskantschlüssel verwenden Gebruik een inbussleutel Use Allen key Utiliser une clé Allen
	Maulschlüssel/Steckschlüssel verwenden Steeksleutel/Dopsleutel gebruiken Use jaw spanner/socket Utiliser une clé plate / une clé à douille
	Verschraubung lösen Schroefverbinding alleen iets losmaken Only untighten bolts Fixation par vis à desserrer
	Verschraubung nur leicht anziehen Schroefverbinding iets aantrekken Only tighten bolts slightly Fixation par vis à serrer légèrement
	Verschraubung festziehen Schroefverbinding vasttrekken Tighten bolt Fixation par vis à serrer à fond
	Ausführung durch den Endkunden! Uitvoering door de eindgebruiker! Carried out by end customer! Réalisation par le client final !
	Ausführung der Tätigkeit nur durch Fachkraft! Uitvoering van de activiteit alleen door erkende monteur! Job only carried out by qualified professional! Réalisation du travail uniquement par un professionnel !