

Pergotex Typ A

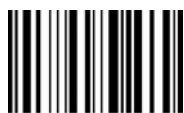
Falt-Terrassendach mit elektrischem Antrieb

DEUTSCH



Wichtige Hinweise für den Endverbraucher.

Lesen Sie diese Anleitung, beachten Sie den Inhalt und die Warnhinweise vor der ersten Benutzung.



114682

Inhaltsverzeichnis

| | |
|--|-----------|
| 1 Hinweise zur Wartungs- und Gebrauchsanleitung | 3 |
| 1.1 Darstellungsmittel | 3 |
| 1.1.1 Warnhinweise..... | 3 |
| 1.1.2 Tipps und Empfehlungen | 3 |
| 1.1.3 Bildliche Darstellungen..... | 3 |
| 1.1.4 Handlungsanweisungen | 3 |
| 2 Produktbeschreibung | 4 |
| 2.1 Explosionsansicht | 4 |
| 2.2 Bau- und Funktionsbeschreibung | 5 |
| 3 Allgemeine Sicherheitshinweise | 6 |
| 3.1 Gebrauch | 6 |
| 3.2 Nutzung bei Wind..... | 7 |
| 3.3 Erklärung der Windwiderstandsklassen..... | 7 |
| 3.4 Nutzung bei Regen | 8 |
| 3.5 Automatiksteuerung | 8 |
| 3.6 Allgemeine Hinweise zum Tuch..... | 8 |
| 4 Spezielle Sicherheitshinweise | 9 |
| 4.1 Überprüfen und Überwachen der PergoTex | 9 |
| 4.2 Bedienung..... | 9 |
| 4.3 Demontage und Entsorgung | 9 |
| 5 Wartungs- und Pflegeanleitung | 10 |
| 5.1 Reinigung- und Wartungsarbeiten im Ausfahrbereich der PergoTex | 10 |
| 5.2 Wartung | 10 |
| 5.3 Laub und Fremdkörper | 10 |
| 5.4 PergoTex pflegen..... | 11 |
| 5.5 Pulverbeschichtete Aluminiumteile reinigen | 11 |
| 5.5.1 Im Einzugsgebiet von Salzwasser..... | 11 |
| 5.5.2 Nicht im Einzugsgebiet von Salzwasser..... | 11 |
| 5.6 PVC-Tücher reinigen | 11 |
| 6 Fehlerbeseitigung | 13 |
| 6.1 Fehleranalyse | 13 |
| 7 Nachrüstung | 13 |
| 8 Schalldruckpegel | 13 |
| 9 Weitere weinor Produkte | 14 |

1 Hinweise zur Wartungs- und Gebrauchsanleitung



Sie haben sich für ein hochwertiges Qualitätsprodukt von weinor entschieden. Langjährige Erfahrung und der Einsatz verschleißarmer, korrosionsbeständiger Metalle und hochfester Kunststoffe bürgen für das Produkt. Sorgfalt und Qualität sind weinor Grundsätze bei der Produktherstellung und haben unsere Produkte so beliebt gemacht. Damit Sie viele Jahre Freude an unserem Produkt haben, beachten Sie bitte nachfolgende Ausführungen.

weinor, Qualität von Anfang an!


1.1 Darstellungsmittel

1.1.1 Warnhinweise

Die Warnhinweise werden nach Personen- und Sachschäden unterschieden. Für Personenschäden wird das Signalwort „Gefahr“ verwendet, für Sachschäden das Signalwort „Achtung“.

| | |
|--|---|
|  GEFAHR | Unmittelbare Gefahr für Leib und Leben! |
|  ACHTUNG | Unmittelbare Gefahr für Produkt und Umwelt! |

1.1.2 Tipps und Empfehlungen

| | |
|---|---|
|  | Hebt nützliche Tipps und Informationen für einen korrekten Gebrauch hervor. |
|---|---|

1.1.3 Bildliche Darstellungen

Hinweise auf Positionsnummern sind im Text in Klammern geschrieben, z. B. (1).

1.1.4 Handlungsanweisungen

Handlungsanweisungen sind fett gedruckt. Besteht die Handlungsanweisung aus mehreren Teilschritten, so sind diese in der durchzuführenden Reihenfolge nummeriert, z. B. :

| | |
|-----------|--------------------------------|
| 1. | Wandkonsolen befestigen |
| | 1. Position festlegen |
| | 2. Bohrungen ausführen |

2 Produktbeschreibung

2.1 Explosionsansicht

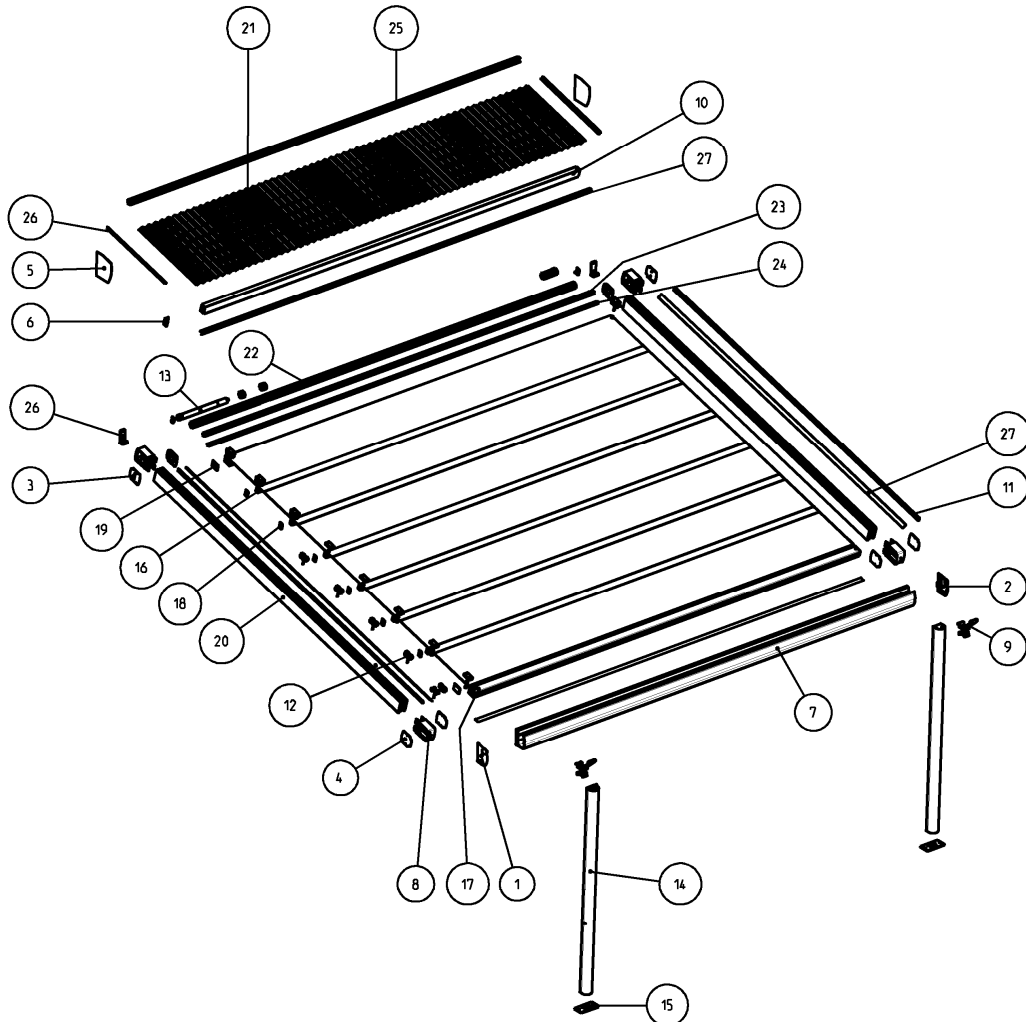


Abbildung 1: Explosionsansicht PergoTex

| | | | |
|----|------------------------------|----|------------------------------|
| 1 | Abdeckkappe Dachrinne links | 16 | Quersprosse 36x60 |
| 2 | Abdeckkappe Dachrinne rechts | 17 | Quersprosse 80x60 |
| 3 | Abdeckung Endkappe | 18 | Quersprossenabdeckung 36x60 |
| 4 | Abdeckung Endkappe | 19 | Quersprossenabdeckung 80x60 |
| 5 | Abdeckung Wandanschluss | 20 | Transportprofil |
| 6 | Befestigungswinkel Riegel | 21 | Trapezblech |
| 7 | Dachrinne | 22 | Tuchwelle |
| 8 | Endkappe | 23 | Tuchbefestigungsprofil außen |
| 9 | Halter PergoTex Typ A | 24 | Tuchbefestigungsprofil innen |
| 10 | Kämpfer 80x50x2 | 25 | U-Profil 40x40x40x2 |
| 11 | Kederprofil | 26 | Wandkonsole |
| 12 | Laufwagen | 27 | Windschutzdichtung |
| 13 | Motor | 28 | Winkel 25x30x2 |
| 14 | Pfosten | 29 | Winkel 25x25x2 |
| 15 | Pfostenplatte | | |

2.2 Bau- und Funktionsbeschreibung

Die PergoTex ist eine Sonnen- und Regenschutzanlage, die vor Sonne und Regen schützt, indem die Tuchbespannung ausgefahren wird.

Die PergoTex kann in jeder gewünschten Neigung von 8° bis 45° montiert werden, abhängig vom Ausfall und der Anbringungshöhe.

Das Schutzdach schützt die Tuchbespannung im eingefahrenen Zustand weitgehend vor Witterungseinflüssen.

Für die PergoTex werden nur hochwertige, korrosionsfreie Materialien eingesetzt. Die Profile sind aus stranggepresstem Aluminium, die Stützfüße und andere Gussteile sind aus Aluminium. Alle Verbindungsteile, wie Schrauben, sind aus Edelstahl.

3 Allgemeine Sicherheitshinweise

ACHTUNG

Produkt- und Sachschäden

Gefahr von Produkt- oder Sachschäden bei unsachgemäßem Gebrauch der PergoTex.

- ▶ **Allgemeine Sicherheitshinweise dieses Kapitels lesen und befolgen.**

3.1 Gebrauch

- Ihre weinor PergoTex wurde mit großer Sorgfalt hergestellt; dennoch ist und bleibt Ihre PergoTex eine Sonnen- und Regenschutzanlage und muss deshalb bei Gewitter, Schneefall oder starkem Wind (ab Windstärke 8) sofort eingefahren werden. Auch die Flügel der Unterbauelemente sind komplett zu öffnen.
- Eine nass eingefahrene PergoTex sollte nach dem Regen – zum Trocknen des Tuches – wieder ausgefahren werden.
- Der serienmäßige Motor der PergoTex hat – bauartbedingt – eine Einschaltdauer von maximal vier Minuten. Wird die Einschaltdauer – z. B. durch häufiges Ein- und Ausfahren – überschritten, kann der interne Thermoschutz den Motor automatisch abstellen. Bitte warten Sie in diesem Fall, bis sich der Motor abgekühlt hat (je nach Außentemperatur ca. 15 – 20 Minuten) und wieder betriebsbereit ist.
- Ist Ihre PergoTex mit Sonnen-, Wind- oder Regenwächter ausgerüstet, kann die Steuerung, je nach Steuerungstyp nach einem Stromausfall auf Automatik umschalten. Vorher auf Handbetrieb eingestellte Anlagen können nach einem Stromausfall also automatisch laufen.
- Bei Frostgefahr müssen Sie die Automatik auf manuellen Betrieb umstellen, um ein automatisches Fahren der Anlage zu unterbinden. Bei Frost oder Frostgefahr darf die Anlage nicht in Betrieb genommen werden.
- Die PergoTex kann bis zum maximalen Ausfall in jede Zwischenposition gefahren werden.

3.2 Nutzung bei Wind

Die PergoTex erfüllt die Anforderungen der in der Montageanleitung abgedruckten EG-Konformitätserklärung angegebenen Windwiderstandsklasse. Welche Windwiderstandsklasse nach der Montage erreicht wurde, hängt entscheidend von der Art und der Anzahl der Befestigungsmittel sowie vom vorhandenen Befestigungsuntergrund ab.

Die PergoTex darf nur bis zu der vom Montageunternehmen deklarierten Windwiderstandsklasse genutzt werden. Diese kann von der vom Hersteller angegebenen Windwiderstandsklasse abweichen.

3.3 Erklärung der Windwiderstandsklassen

| Windstärke in Beaufort | Bezeichnung der Windstärke | Wirkung an Land |
|------------------------|----------------------------|---|
| 0 | Windstille | keine Luftbewegung, Rauch steigt senkrecht empor |
| 1 | leiser Zug | kaum merklich, Rauch treibt leicht ab, Windflügel und Windfahnen unbewegt |
| 2 | leichte Brise | Blätter rascheln, Wind im Gesicht spürbar |
| 3 | schwache Brise | Blätter und dünne Zweige bewegen sich, Wimpel werden gestreckt |
| 4 | mäßige Brise | Zweige bewegen sich, loses Papier wird vom Boden gehoben |
| 5 | frische Brise | größere Zweige und Bäume bewegen sich, Wind deutlich hörbar |
| 6 | starker Wind | dicke Äste bewegen sich, hörbares Pfeifen an Drahtseilen, an Telefonleitungen |
| 7 | steifer Wind | Bäume schwanken, Widerstand beim Gehen gegen den Wind |
| 8 | stürmischer Wind | große Bäume werden bewegt, Fensterläden werden geöffnet, Zweige brechen von Bäumen, beim Gehen erhebliche Behinderung |

3.4 Nutzung bei Regen

Nutzung und Regenablauf sind optimal bei einer Neigung der PergoTex von mehr als 8°.

3.5 Automatiksteuerung

Eine PergoTex darf niemals unbeaufsichtigt ausgefahren sein. Eine Automatiksteuerung kann unter extremen Bedingungen versagen (z.B. Stromausfall, Defekte, plötzlich auftretende Unwetter). Es besteht die Gefahr, dass die PergoTex beschädigt wird.

Unsere Empfehlung: Bei Abwesenheit die Automatiksteuerung auf manuellen Betrieb stellen und die PergoTex eingefahren lassen.

3.6 Allgemeine Hinweise zum Tuch

Eine geringfügige Kondensatbildung am Tuch ist normal. Sie berechtigt nicht zu Reklamationen, Annahmeverweigerung oder Kaufpreisminderung.

4 Spezielle Sicherheitshinweise



GEFAHR

Personenschäden

Gefahr von Personenschäden bei unsachgemäßem Gebrauch der PergoTex.

- ▶ **Spezielle Sicherheitshinweise dieses Kapitels lesen und befolgen.**

4.1 Überprüfen und Überwachen der PergoTex

Es ist für die Sicherheit von Personen wichtig, diese Sicherheitshinweise zu befolgen und diese Hinweise aufzubewahren.

- Die Leistungsfähigkeit eines Produktes hängt von seiner Installation und Montage ab.
- Überprüfen Sie die Anlage auf Anzeichen von Verschleiß oder Beschädigung.
- Überprüfen Sie bei motorbetriebenen Anlagen die elektrischen Zuleitungen auf Beschädigung.
- Reparaturbedürftige Geräte dürfen nicht verwendet werden.
- Überwachen Sie die Pergotex während der Aus- und Einfahrbewegung und halten Sie Personen davon fern, bis die PergoTex vollständig ein- oder ausgefahren ist.
- Montage nur durch geschultes Personal.

Hinweise für Anlagen mit automatischer Steuerung

- Klemmen Sie die PergoTex bei laufenden Wartungs- oder Montagearbeiten in der Abdeckfläche der Markise von der Stromversorgung ab.

4.2 Bedienung

Es muss sichergestellt werden, dass Kinder oder Personen, die Gefahren durch Fehlanwendung und Fehlgebrauch nicht richtig einschätzen können, die PergoTex nicht bedienen.

Funkfernbedienungen sind außerhalb der Reichweite von Kindern aufzubewahren.

Bitte beachten Sie hierbei auch die separat beiliegenden Einstell- und Bedienungsanleitungen des Motor-, Schalter- und Steuerungsherstellers.

4.3 Demontage und Entsorgung

Bei Demontage und Entsorgung der Beschattungsanlage muss diese vorher gesichert werden. Hierzu ist ein geeignetes Fachunternehmen zu beauftragen.

5 Wartungs- und Pflegeanleitung

5.1 Reinigungs- und Wartungsarbeiten im Ausfahrbereich der PergoTex

Motorbetriebene Sonnenschutzanlagen können unbeabsichtigt in Gang gesetzt werden. Es ist sicherzustellen, dass die PergoTex bei Reinigungs- und Wartungsarbeiten (z.B. Gebäudereiniger) stromlos geschaltet wird (z. B. Sicherung ausschalten). Werden Markisen von mehreren Nutzern betrieben, muss eine vorrangig schaltende Verriegelungsvorrichtung (kontrollierte Stromunterbrechung von außen) betätigt werden welche jegliches Ein- und Ausfahren der Markise unmöglich macht.

5.2 Wartung

Eine sichere und gefahrlose Nutzung der Pergotex kann nur gewährleistet werden wenn die Anlage regelmäßig geprüft und gewartet wird. Folgende Wartungsvorschriften sind zu beachten:

- Die PergoTex ist regelmäßig auf Anzeichen von Verschleiß oder Beschädigung an Bespannung und Gestell zu untersuchen. Sollten Beschädigungen festgestellt werden, so ist der Fachhändler oder ein geeignetes Serviceunternehmen mit der Reparatur zu beauftragen. Reparaturbedürftige Anlagen dürfen nicht verwendet werden.
- Untersuchen Sie die PergoTex regelmäßig auf Anzeichen von Verschleiß oder Beschädigung an Kabeln. Sollten Beschädigungen festgestellt werden, so ist der Fachhändler oder ein geeignetes Serviceunternehmen mit der Reparatur zu beauftragen. Reparaturbedürftige Anlagen dürfen nicht verwendet werden.

Auch ein wartungsarmes Produkt bedarf der Pflege. Führen Sie deshalb nachfolgende Wartungs- und Pflegearbeiten nach Bedarf, einmal im Frühjahr oder nach längerer Stillstandzeit, durch. Diese Arbeiten erhöhen die Lebensdauer ihrer Anlage. Laub und sonstige Fremdkörper sowie grobe Verschmutzungen sind sofort zu beseitigen

5.3 Laub und Fremdkörper

Laub und sonstige Fremdkörper sowie grobe Verschmutzungen

- in der Dachrinne
 - auf dem Tuch usw.
- sind sofort zu beseitigen.

Regenablaufbohrungen

- in den Pfosten
- sind freizuhalten, damit der Wasserablauf gewährleistet ist.

5.4 PergoTex pflegen

Wir empfehlen:

Ihre PergoTex ist als wartungsarme Anlage konzipiert. Sollten dennoch einmal Störungen auftreten, lassen Sie notwendige Pflegearbeiten durch einen Fachbetrieb vornehmen. Sind für diese Pflegearbeiten Schmiermittel notwendig, sind Fette, Sprays oder flüssige Mittel mit Bestandteilen von Teflon, PTFE oder vergleichbare Mittel einzusetzen. Das Schmiermittel muss wasser- und schmutzabweisend sein, um eine lange Wirksamkeit zu erzielen. Die Hinweise der Hersteller sind auf jeden Fall zu beachten. Schmiermittel, die Kunststoffe angreifen, dürfen nicht verwendet werden.

5.5 Pulverbeschichtete Aluminiumteile reinigen

5.5.1 Im Einzugsgebiet von Salzwasser



ACHTUNG

Produktschäden

Besonders im Einzugsgebiet von Salzwasser kann es zu Salzverschleppungen und Salzanlagerungen am Produkt kommen.

- ▶ **Diese Salzablagerungen sind regelmäßig und bei Notwendigkeit abzuwaschen, mindestens jedoch 2x im Jahr.**
Empfehlung: Lassen Sie dies durch einen Fachbetrieb durchführen.
So schützen Sie die Aluminiumteile und deren Oberfläche vor Korrosion durch salzhaltige Lösungen.

5.5.2 Nicht im Einzugsgebiet von Salzwasser

Aluminiumteile mindestens einmal jährlich, bei starker Verschmutzung öfter, reinigen. Verwenden Sie zur Reinigung reines Wasser auch mit geringen Zusätzen von neutralen oder ganz schwach alkalischen Waschmitteln.

5.6 PVC-Tücher reinigen

Es wird dringend empfohlen, für die Reinigung der PVC-beschichteten Stoffe eine Lösung aus Wasser und neutralem, vorzugsweise flüssigem Reinigungsmittel zu verwenden.

Die Konzentration der Lösung, die Temperatur sowie der auf die Oberfläche auszuübende Druck sind dem Verschmutzungsgrad anzupassen.

Eine Lagerung des beschichteten Stoffes im verschmutzten Zustand kann dessen Haltbarkeit beeinträchtigen und die Bildung von Schimmel sowie die Aufnahme von Schmutz in das Innere des Materials begünstigen.

Die Reinigung sollte mit möglichst weichen Tüchern vorgenommen werden. Alternativ können Handbürsten oder rotierende Bürsten mit weichen Borsten verwendet werden.

Die Verwendung von Lösungsmitteln wie Terpentin, Salpeterlösung, Azetat, aromatischen Verbindungen, Kohlenwasserstoffen (Benzin oder Diesel), Säuren und ätzenden Produkten ist strengstens verboten, da diese die Oberfläche des Stoffes zerfressen und den Schutz vor äußeren Einflüssen beeinträchtigen.

Am Ende des Waschvorgangs ist das PVC- beschichtete Produkt mit reichlich Wasser zu spülen, um das Waschmittel restlos zu entfernen. Die letzte Spülung ist mit einer in Wasser verdünnten 2%-igen Natriumhypochlorit- Lösung vorzunehmen.

Vor der Lagerung des Produkts ist es erforderlich die gesamte Oberfläche zu trocknen, ohne das Material dabei zu überhitzen. Danach kann es gefaltet und in einer trockenen Umgebung und vor Sonneneinstrahlung geschützt aufbewahrt werden.

6 Fehlerbeseitigung

Sie sollten grundsätzlich nur Fehler beseitigen, die sich durch Pflege und Wartung abstellen lassen. Dazu gehört zum Beispiel das Entfernen von Fremdkörpern.

Alle anderen Störungen sollten nur durch Ihren Fachhändler behoben werden. Denken Sie bitte daran, dass nicht fachgerechte Störbehebung die Sicherheit Ihrer Anlage gefährdet.

Rufen Sie deshalb sofort Ihren Fachhändler an. Ihr Fachmann, ganz in Ihrer Nähe, hilft Ihnen gern, schnell und fachgerecht. Um Ihnen eine kleine Hilfe bei der Fehlersuche zu geben, sind nachfolgend einige Störfälle aufgeführt

6.1 Fehleranalyse

| Fehler | Ursache | Behebung |
|--|---|---|
| <ul style="list-style-type: none"> Anlage läuft nicht | <ul style="list-style-type: none"> kein Strom vorhanden Motor falsch angeschlossen Motor ist zu warm und hat durch den Thermoschutz abgeschaltet | <ul style="list-style-type: none"> Netzverbindung herstellen Netzverbindung herstellen (Berechtigter) ca. 15 bis 20 Minuten warten, bis sich der Motor abgekühlt hat |
| <ul style="list-style-type: none"> Quietschen | <ul style="list-style-type: none"> nicht geschmierte Lagerstellen | <ul style="list-style-type: none"> Wartung und Pflege (Monteur) |

7 Nachrüstung

Ihre PergoTex kann auch nachträglich mit automatischen Steuergeräten, z. B. mit Sonnen- und Windwächter versehen werden. Fragen Sie Ihren Fachhändler. Er berät Sie gern.

8 Schalldruckpegel

Der Schalldruckpegel der PergoTex liegt im nicht montierten Zustand gemessen unter 70 dB(A).

9 Weitere weinor Produkte

Ihre Traum-Terrasse zu jeder Jahreszeit

Wie auch immer Sie Ihre Terrasse nutzen möchten, weinor hat das geeignete Produkt für Sie – Pergotex, Terrassendach, Glasoase® und Wintergarten.

Ihr weinor Fachpartner begleitet Sie als erfahrener Spezialist von der Beratung über die Planung bis zur Realisierung. Er hilft Ihnen, Ihre Terrassenwünsche Wirklichkeit werden zu lassen und unterstützt Sie jederzeit mit Rat und Tat.

Dadurch sind Sie von Anfang an auf der sicheren Seite.



- | | |
|---|-----------------|
| 1 | Markisen |
| 2 | Terrassendächer |
| 3 | Glasoase |
| 4 | Wintergärten |

weinor GmbH & Co. KG
Mathias-Brüggen Strasse 110
50829 Köln
www.weinor.de

Hotline: +49(0)221/5 97 09-214
Fax: +49(0)221/5 97 09-898