

weinor



# Cassita II/LED

Gelenkarm-Markise

de **Gebrauchsanleitung** für den Benutzer | inkl. Wartungshinweise für das Fachunternehmen



116536-0000

# Inhaltsverzeichnis

<b>1 Lesen der Wartungs- und Gebrauchsanleitung</b> .....	<b>3</b>
1.1 Warnhinweise.....	3
1.2 Tipps und Empfehlungen.....	3
1.3 Bildliche Darstellungen .....	3
1.4 Handlungsanweisungen .....	3
<b>2 Sicherheitshinweise</b> .....	<b>4</b>
2.1 Grundlegende Sicherheitshinweise .....	4
2.1.1 Bedienung.....	4
2.1.2 Nutzung bei Wind.....	5
2.1.3 Erklärung der Windwiderstandsklassen.....	5
2.1.4 Nutzung bei Regen .....	6
2.1.5 Nutzung bei Schnee und Eis .....	6
2.1.6 Hindernisse.....	6
2.1.7 Automatiksteuerung .....	6
2.1.8 Bedienung bei Stromausfall .....	6
2.1.9 Überprüfen und Überwachen der Markise.....	6
2.2 Hinweis zu Geräuschbildung (Knacken) an der Anlage bei Temperaturänderungen!.....	7
2.3 Bestimmungsmäßige Verwendung .....	7
2.4 Missbräuchliche Nutzung.....	7
<b>3 Produktbeschreibung</b> .....	<b>8</b>
3.1 Schematische Darstellung .....	8
3.2 Bau- und Funktionsbeschreibung .....	8
<b>4 Reinigung und Pflege (durch den Benutzer)</b> .....	<b>9</b>
4.1 Achtung! Fleckenbildung im Tuch!.....	9
4.2 Achtung! Schimmel- und Fleckenbildung im Tuch! .....	9
4.3 Achtung! Bruchgefahr bei Wassersackbildung!.....	10
4.4 Pulverbeschichtete Aluminiumteile reinigen.....	10
4.4.1 Im Einzugsgebiet von Salzwasser.....	10
4.4.2 Nicht im Einzugsgebiet von Salzwasser .....	10
<b>5 Wartung (1x jährlich durch geeignetes Fachunternehmen)</b> .....	<b>11</b>
5.1 Fetten aller beweglichen Teile .....	12
5.2 Ersatzteile .....	12
<b>6 Neigungseinstellung</b> .....	<b>13</b>
<b>7 Fehlerbeseitigung (durch geeignetes Fachunternehmen)</b> .....	<b>13</b>
7.1 Fehleranalyse.....	13
<b>8 Um- oder Nachrüstung</b> .....	<b>13</b>
<b>9 Demontage und Entsorgung</b> .....	<b>13</b>
<b>10 Schalldruckpegel</b> .....	<b>13</b>



# 1 Lesen der Wartungs- und Gebrauchsanleitung

Die Wartungs- und Gebrauchsanleitung muss vor der ersten Benutzung der Markise gelesen werden. Für die Sicherheit von Personen ist es wichtig diese Anweisungen zu befolgen. Die Nichtbeachtung entbindet den Hersteller von seiner Haftungspflicht.


Alle im Lieferumfang enthaltenden Anleitungen sind vom Kunden aufzubewahren und müssen bei einem eventuellen Verkauf der Markise an den neuen Besitzer weitergereicht werden.

## 1.1 Warnhinweise

Die Warnhinweise werden nach Personen- und Sachschäden unterschieden. Für Personenschäden wird das Signalwort „Gefahr“ verwendet, für Sachschäden das Signalwort „Achtung“.

 <b>GEFAHR</b>	Unmittelbare Gefahr für Leib und Leben!
 <b>ACHTUNG</b>	Unmittelbare Gefahr für Produkt und Umwelt!

## 1.2 Tipps und Empfehlungen

	Hebt nützliche Tipps und Informationen für einen korrekten Gebrauch.
---	--

## 1.3 Bildliche Darstellungen

Hinweise auf Positionsnummern sind im Text in Klammern geschrieben, z. B. (1).

## 1.4 Handlungsanweisungen

Handlungsanweisungen sind fett gedruckt. Besteht die Handlungsanweisung aus mehreren Teilschritten, so sind diese in der durchzuführenden Reihenfolge nummeriert, z. B. :

<b>1.</b>	<b>Markise reinigen</b>
	1. Aluminiumteile reinigen. 2. Stoffbespannung reinigen.

## 2 Sicherheitshinweise

### 2.1 Grundlegende Sicherheitshinweise

#### **GEFAHR**

##### **Personenschäden**

Gefahr von Personenschäden bei unsachgemäßem Gebrauch der Markise.

Sicherheitshinweise dieses Kapitels lesen und befolgen.

#### **ACHTUNG**

##### **Produkt- und Sachschäden**

Gefahr von Produkt- und Sachschäden bei unsachgemäßem Gebrauch der Markise.

Sicherheitshinweise dieses Kapitels lesen und befolgen.

#### 2.1.1 Bedienung

Es muss sichergestellt werden, dass Kinder oder Personen, die die Gefahren durch Fehlanwendung und Fehlgebrauch nicht richtig einschätzen können, die Markise nicht bedienen können. Funkfernbedienungen sind außerhalb der Reichweite von Kindern aufzubewahren.

Bitte beachten Sie hierbei auch die separat beiliegenden Einstell- und Bedienungsanleitungen des Motor-, Schalter- und Steuerungsherstellers.

## 2.1.2 Nutzung bei Wind

Die Markise erfüllt die Anforderungen der in der Montageanleitung abgedruckten CE-Konformitätserklärung angegebenen Windwiderstandsklasse. Welche Windwiderstandsklasse nach der Montage erreicht wurde, hängt entscheidend von der Art und der Anzahl der Befestigungsmittel sowie vom vorhandenen Befestigungsuntergrund ab.

Die Markise darf nur bis zu der vom Montageunternehmen deklarierten Windwiderstandsklasse genutzt werden. Diese kann von der vom Hersteller angegebenen Windwiderstandsklasse abweichen.

## 2.1.3 Erklärung der Windwiderstandsklassen

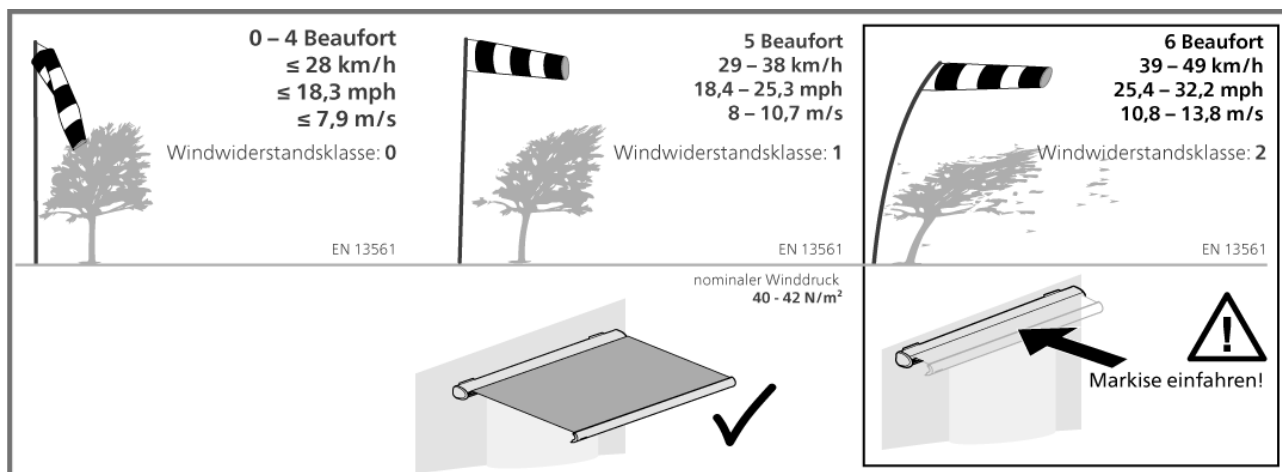


**GEFAHR**

### Achtung Personen und Sachschäden!

Fahren Sie die Markise ab einer Windgeschwindigkeit von 39 km/h (ab 6 Beaufort) ein.

**Achtung!** War eine Anlage zu hohen Windlasten (> 5 Beaufort) ausgesetzt, dann prüfen Sie die Anlage vorsichtig auf Beschädigungen und auf störungsfreie Funktionen. Prüfen Sie ergänzend und regelmäßig (mindestens 1x jährlich) die Befestigung auf festem Sitz im Mauerwerk (Sichtprüfung durch Rütteln an der Anlage). **Eine beschädigte Anlage keinesfalls weiter nutzen (Fachunternehmen kontaktieren)!**



### Windwiderstandsklasse nach EN 13561

In Bezug auf die delegierte Verordnung EU 2019/1188 sind die Prüfdrücke für Gelenkarmmarkisen ohne Berücksichtigung des alpha-Wertes durchzuführen.

**Daher werden unsere Markisen statt mit Windwiderstandsklasse 2 jetzt mit 1 zertifiziert. Die Windstabilität (nominaler Winddruck 40-42 N/m<sup>2</sup>) der Gelenkarmmarkisen bleibt gleich, wie bei der zuvor gültigen**

**Windwiderstandsklasse 2.** D. h. eine maximale Einsatzempfehlung bis zu Windstärke 5 nach Beaufort bleibt bestehen. (Weitere Informationen s. auch Richtlinie zur techn. Beratung von Gelenkarmmarkisen des IVRSA Kap. 2.1)

### 2.1.4 Nutzung bei Regen

Ist die Neigung der Markise geringer als  $25\% = 14^\circ$ , gemessen von der Waagerechten, so darf diese im Regen nicht ausgefahren werden. Es besteht die Gefahr einer Wassersackbildung im Markisentuch, durch den die Markise beschädigt werden kann.

### 2.1.5 Nutzung bei Schnee und Eis

Die Markise darf bei Schneefall oder Frostgefahr nicht ausgefahren werden. Es besteht die Gefahr, dass die Markise beschädigt wird.

Eine Automatiksteuerung muss unbedingt bei Frostgefahr ausgeschaltet werden.

### 2.1.6 Hindernisse

Im Ausfahrbereich der Markise dürfen sich keine Hindernisse befinden. Es besteht die Gefahr, dass Personen dort eingequetscht werden.

### 2.1.7 Automatiksteuerung

Eine Markise darf niemals unbeaufsichtigt ausgefahren sein. Eine Automatiksteuerung kann unter extremen Bedingungen versagen (z.B. Stromausfall, Defekte, plötzlich auftretende Unwetter). Es besteht die Gefahr, dass die Markise beschädigt wird oder abstürzt.

**Unsere Empfehlung:** Bei Abwesenheit die Automatiksteuerung auf manuellen Betrieb stellen und die Markise eingefahren lassen.

Bei Frostgefahr müssen Sie die Automatik auf manuellen Betrieb umstellen, um ein automatisches Fahren der Anlage zu unterbinden. Die Anlage darf bei Frost oder Frostgefahr nicht in Betrieb genommen werden.

### 2.1.8 Bedienung bei Stromausfall

Eine motorgetriebene Markise lässt sich ohne Strom nicht einfahren. Erwägen Sie in windreichen Gegenden mit häufigen Stromausfällen den Einsatz einer manuellen Nothandbedieneinrichtung (nicht bei allen Modellen erhältlich). Das Bedienteil der Nothandbedienung muss in einer Höhe von weniger als 1,80 Meter zugänglich sein. Bei Frostgefahr müssen Sie die Automatik auf manuellen Betrieb umstellen, um ein automatisches Fahren der Anlage zu unterbinden.

Bei Frost oder Frostgefahr darf die Anlage nicht in Betrieb genommen werden.

Im Notfall, falls der Antrieb der Markise versagt und ein Sturm oder Unwetter droht, kann die Markise mit Hilfe von Seilen oder Spanngurten behelfsmäßig eingefahren werden. Dazu wird jeweils um die Mittelgelenke der Markisenarme ein Seil oder Spanngurt gelegt und zusammengezogen bis die Markise fast geschlossen ist. Zusätzlich müssen die Gelenkarme gegen Ausklappen am Markisengestell gesichert werden. Das überhängende Tuch wird zusammengerollt und an der Markise gesichert. Ziel ist es dem Wind möglichst wenig Angriffsfläche zu bieten.

### 2.1.9 Überprüfen und Überwachen der Markise

Es ist für die Sicherheit von Personen wichtig, diese Sicherheitshinweise zu befolgen und diese Hinweise aufzubewahren.

- Die Leistungsfähigkeit eines Produktes hängt von seiner Installation und Montage ab.
- Überprüfen Sie die Anlage auf Anzeichen von Verschleiß oder Beschädigung.
- Überprüfen Sie bei motorbetriebenen Anlagen die elektrischen Zuleitungen auf Beschädigung.
- Reparaturbedürftige Geräte dürfen nicht verwendet werden.
- Überwachen Sie die Markise während der Aus- und Einfahrbewegung und halten Sie Personen davon fern, bis die Markise vollständig ein- oder ausgefahren ist.
- Montage nur durch geschultes Personal.

### Hinweise für Anlagen mit automatischer Steuerung

- Klemmen Sie die Markise bei laufenden Wartungs- oder Montagearbeiten in der Abdeckfläche der Markise von der Stromversorgung ab.

## 2.2 Hinweis zu Geräuschbildung (Knacken) an der Anlage bei Temperaturänderungen!



An der Anlage auftretende Geräusche, welche auch nach sachgemäßer Wartung auftreten, sind unvermeidbar und meistens auf die Dehnung der Bauteile durch Wärmeeinwirkung zurückzuführen.

- Lassen Sie Ihre Anlage durch das Fachunternehmen regelmäßig warten! Das Fachunternehmen prüft und wartet dabei Befestigungsschrauben und (falls vorhanden) die beweglichen Lagerstellen, um eine Geräuschbildung insbesondere bei Temperatureinflüssen zu minimieren!

## 2.3 Bestimmungsmäßige Verwendung

Die Funktion der Markisen besteht in der Beschattung von Freiflächen bei unerwünschter Sonneneinstrahlung, indem die Anlagen ausgefahren werden. Bei missbräuchlicher Nutzung kann es zu erheblichen Gefährdungen kommen.

Veränderungen, wie An- und Umbauten, die nicht von weinor vorgesehen sind, dürfen nur mit schriftlicher Genehmigung des Herstellers vorgenommen werden.

Zusätzliche Belastungen der Markise durch angehängte Gegenstände oder durch Seilabspannungen können zu Beschädigungen oder zum Absturz der Markise führen und sind daher nicht zulässig.

## 2.4 Missbräuchliche Nutzung

Markise nur mit Original Ersatzteilen bestücken. Markise nur für den Sonnenschutz verwenden. Markise nicht mit schweren Gegenständen behängen. Markise nicht bei Wind stärker Windklasse 1 ausfahren oder ausgefahren lassen.

### 3 Produktbeschreibung

#### 3.1 Schematische Darstellung

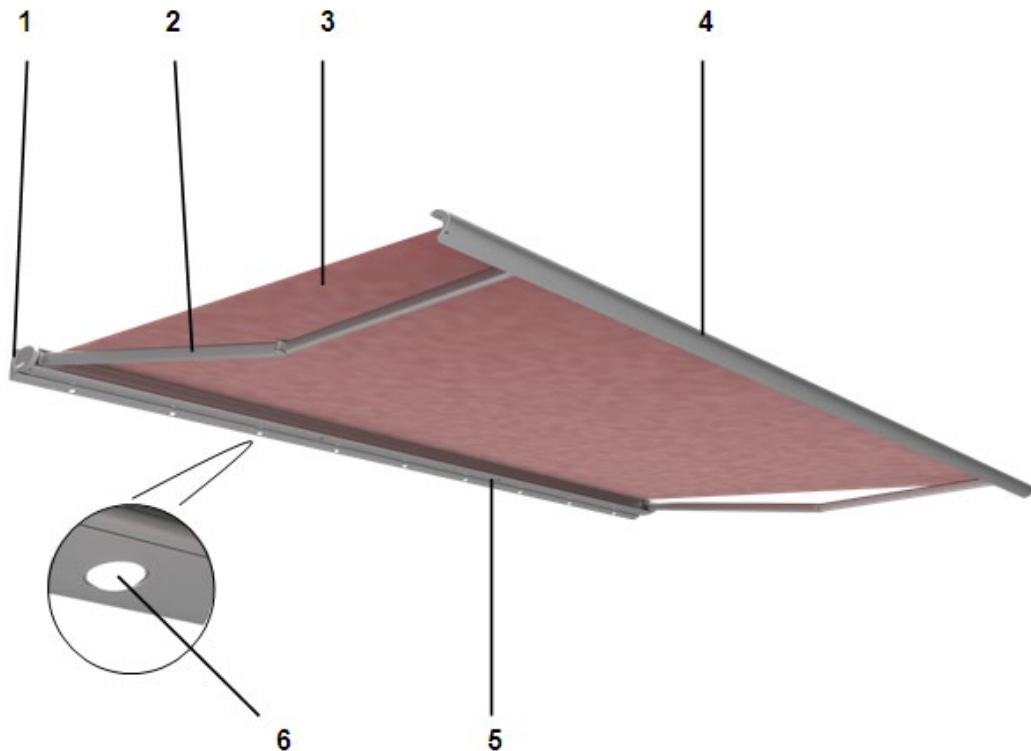


Abbildung 1: Schematische Darstellung Cassita II/ Cassita II LED\*

1	Wandkonsole	4	Ausfallprofil
2	Longlife Arm S	5	Kastenbodenprofil
3	Tuchbespannung	6	LED-Spot

\*Cassita II LED enthält Lichtquellen der Energieeffizienzklasse F.

#### 3.2 Bau- und Funktionsbeschreibung

Die weinor Cassita II / Cassita II LED ist eine Kassettenmarkise, die vor Sonne schützt, indem die Tuchbespannung ausgefahren wird. Sie kann in jeder gewünschten Neigung von 5° bis 45° eingestellt werden.

Die weinor Cassita II kann optional mit der Lichtleiste LED oder der Blindleiste ausgerüstet werden.

Für die weinor Cassita II werden nur hochwertige, rostfreie Materialien eingesetzt. Die Profile sind aus stranggepresstem Aluminium. Alle Verbindungsteile, wie Schrauben, sind aus Edelstahl.

## 4 Reinigung und Pflege (durch den Benutzer)



### Personenschäden

Motorbetriebene Markisen können unbeabsichtigt in Gang gesetzt werden.

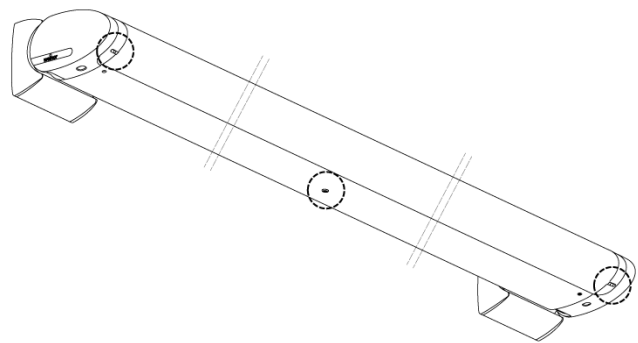
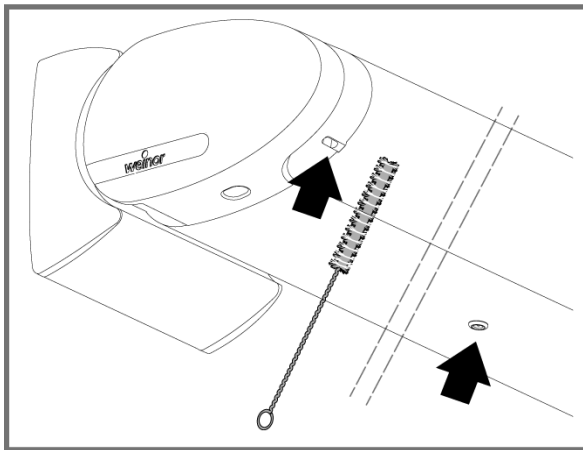
- ▶ **Vor Reinigungsarbeiten Markise stromlos schalten (z. B. durch Ausschalten der Sicherung).**
- ▶ **Werden Markisen von mehreren Nutzern betrieben, muss eine vorrangig schaltende Verriegelungsvorrichtung (kontrollierte Stromunterbrechung von außen) betätigt werden, welche jegliches Ein- und Ausfahren der Markise unmöglich macht.**

### 4.1 Achtung! Fleckenbildung im Tuch!

Verschmutzungen verstopfen die Wasserablaufbohrungen im Ausfallprofil.

Dadurch bilden sich Wasseransammlungen entlang des Ausfallprofils. Ablagerungen und verrottende Rückstände darin führen zu Fleckenbildung im Tuch.

**Prüfen Sie regelmäßig, dass die Kassette ordentlich schließt und entfernen Sie umgehend Schmutzablagerungen in den Wasserablaufbohrungen, so dass eindringender Regen abfließen kann und um eine Fleckenbildung im Tuch abzuwenden!**



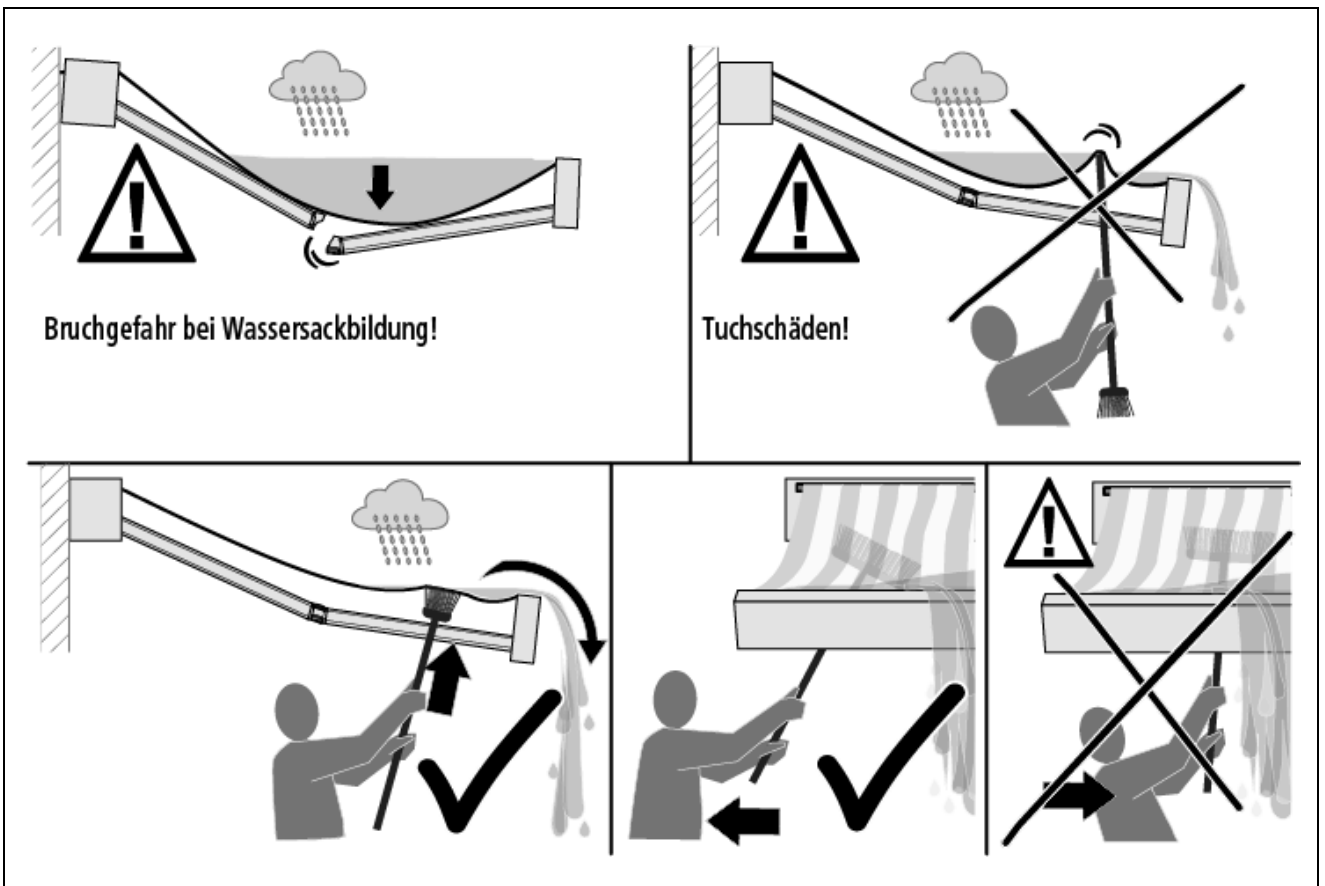
### 4.2 Achtung! Schimmel- und Fleckenbildung im Tuch!

Wird das Markisentuch nass eingefahren, kommt es zu Schimmel- und Fleckenbildung!

Eine nasse Markise nur im Notfall einfahren (z. B. bei Sturm-, Frost- oder Schneefallgefahr)!

**Ein nasses Tuch muss schnellstmöglich bei ausgefahrener Markise getrocknet werden!**

### 4.3 Achtung! Bruchgefahr bei Wassersackbildung!



### 4.4 Pulverbeschichtete Aluminiumteile reinigen

#### 4.4.1 Im Einzugsgebiet von Salzwasser

##### ACHTUNG

##### Produktschäden

Besonders im Einzugsgebiet von Salzwasser kann es zu Salzverschleppungen und Salzanlagerungen am Produkt kommen.

- ▶ **Diese Salzablagerungen sind regelmäßig und bei Notwendigkeit abzuwaschen, mindestens jedoch 2x im Jahr.**  
**Empfehlung: Lassen Sie dies durch einen Fachbetrieb durchführen.**  
**So schützen Sie die Aluminiumteile und deren Oberfläche vor Korrosion durch salzhaltige Lösungen.**

#### 4.4.2 Nicht im Einzugsgebiet von Salzwasser

Aluminiumteile mindestens einmal jährlich, bei starker Verschmutzung öfter, reinigen. Verwenden Sie zur Reinigung reines Wasser auch mit geringen Zusätzen von neutralen oder ganz schwach alkalischen Waschmitteln.

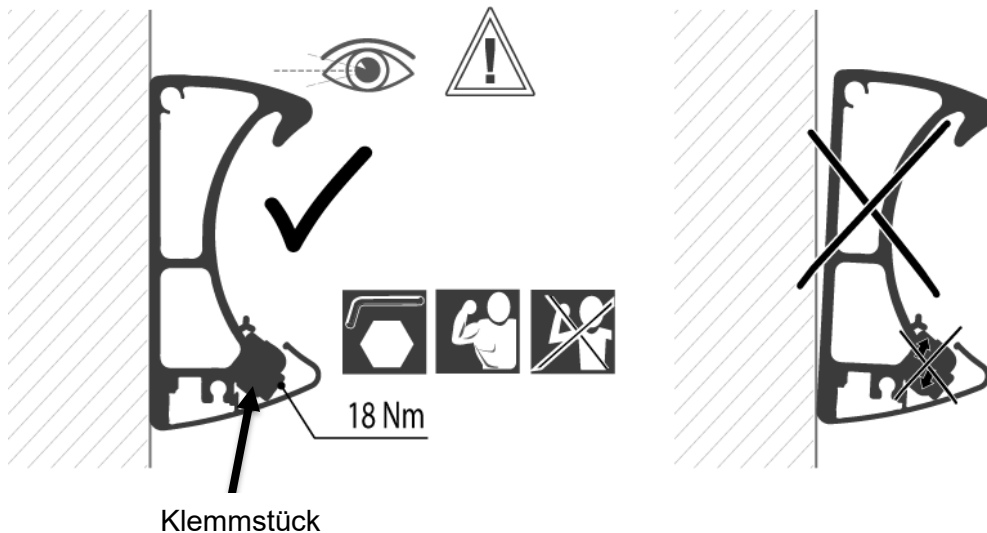
## 5 Wartung (1x jährlich durch geeignetes Fachunternehmen)

### **GEFAHR**

#### Personenschäden

Eine sichere und gefahrlose Nutzung der Markise kann nur gewährleistet werden, wenn die Anlage regelmäßig geprüft und gewartet wird.

- ▶ **Wartungsvorschriften und Wartungsintervalle beachten.**
- ▶ **Markise regelmäßig auf Anzeichen von Verschleiß oder Beschädigung an Bespannung und Gestell untersuchen.**
- ▶ **Markise regelmäßig auf Anzeichen von Beschädigungen an Kabeln untersuchen.**
- ▶ **Reparaturbedürftige Anlagen nicht mehr verwenden, Personen von Gefahrenbereich fernhalten.**
- ▶ **Bei Beschädigungen Fachhändler oder geeignetes Serviceunternehmen mit der Reparatur beauftragen.**
- ▶ **Prüfen Sie regelmäßig (1x jährlich) die Befestigung auf festem Sitz im Mauerwerk (Sichtprüfung durch Rütteln an der Anlage).**
- ▶ **Prüfen Sie regelmäßig (1x jährlich) die Befestigung des Klemmstücks auf festen Sitz.**



Führen Sie nachfolgende Wartungs- und Pflegearbeiten nach Bedarf, einmal im Frühjahr oder nach längerer Stillstandzeit, durch. Diese Arbeiten erhöhen die Lebensdauer ihrer Anlage.

**Unsere Empfehlung:** Lassen Sie notwendige Wartungs- und Pflegearbeiten durch einen Fachbetrieb vornehmen.

## 5.1 Fetten aller beweglichen Teile

### ACHTUNG

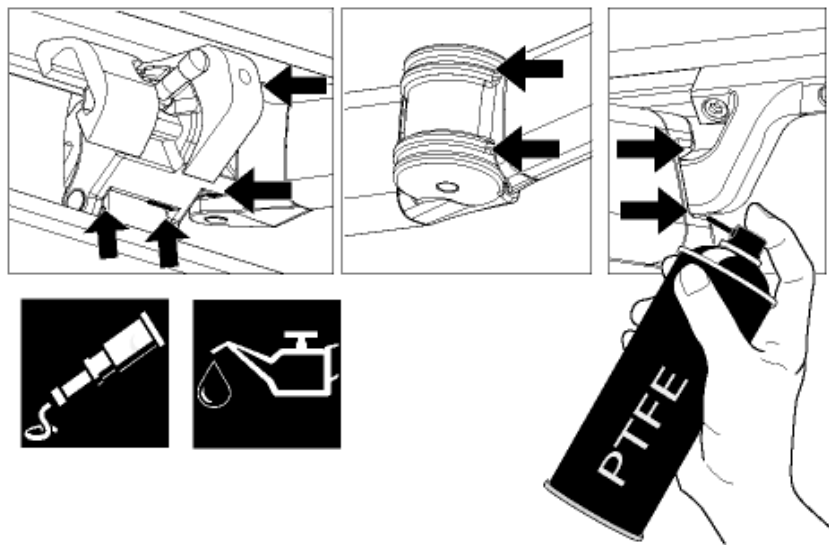
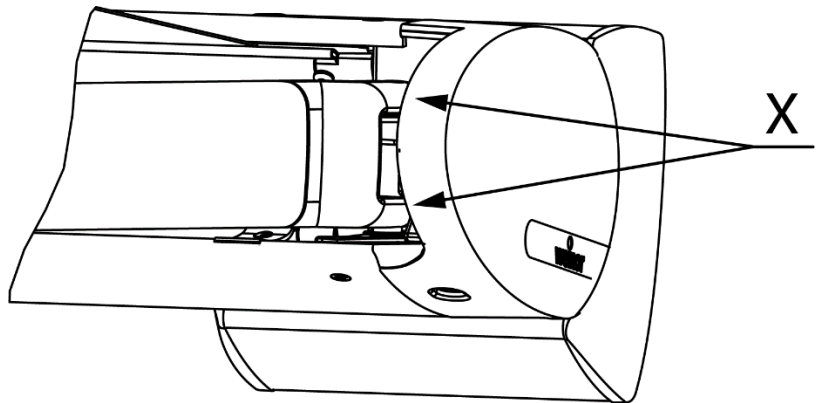
#### Produktschäden

Fette, Sprays oder flüssige Mittel mit Bestandteilen von Teflon, PTFE oder vergleichbare Mittel einsetzen. Schmiermittel muss wasser- und schmutzabweisend sein um eine optimale Wirksamkeit zu erzielen.

- ▶ Die Hinweise der Schmiermittelhersteller sind zu beachten.
- ▶ Keine Schmiermittel verwenden, die Kunststoffe angreifen.

#### Schmierstellen (X)

- Bundbuchsen im Oberarmeinsatz
- Die beweglichen Komponenten mit PTFE haltigem Schmiermittel fetten.



#### Hinweis! Geräuschbildung an der Markise bei Temperaturänderungen

Bei Geräuschbildung an der Markise lassen Sie die Markise durch das Fachunternehmen warten und dabei besonders die Befestigungsschrauben prüfen, sowie alle beweglichen Lagerstellen fetten! Geräusche, welche nach der Wartung trotzdem auftreten, sind unvermeidbar und meistens auf die Dehnung der Bauteile durch Wärmeeinwirkung zurückzuführen.

## 5.2 Ersatzteile

Es dürfen nur von weinor freigegebenen Ersatzteile verwendet werden.

## 6 Neigungseinstellung

Die zulässigen Verstellbereiche:  
weinor Cassita II 5° bis 45°

Wir empfehlen, alle Markisen in einer Schräge von mehr als 5° einzustellen.

## 7 Fehlerbeseitigung (durch geeignetes Fachunternehmen)

**Unsere Empfehlung:** Störungen sollten nur durch Ihren Fachhändler behoben werden. Denken Sie bitte daran, dass nicht fachgerechte Störbehebung die Sicherheit Ihrer Anlage gefährdet. Rufen Sie deshalb sofort Ihren Fachhändler an. Ihr Fachmann, ganz in Ihrer Nähe, hilft Ihnen gern, schnell und fachgerecht. Um Ihnen eine kleine Hilfe bei der Fehlersuche zu geben, sind nachfolgend einige Störfälle aufgeführt.

### 7.1 Fehleranalyse

Fehler	Ursache	Behebung
<ul style="list-style-type: none"><li>Anlage läuft nicht</li></ul>	<ul style="list-style-type: none"><li>Kein Strom vorhanden</li><li>Motor falsch angeschlossen</li><li>Motor ist zu warm und hat durch den Thermoschutz abgeschaltet</li></ul>	<ul style="list-style-type: none"><li>Netzverbindung herstellen</li><li>Netzverbindung herstellen (Berechtigter)</li><li>ca. 15 bis 20 Minuten warten, bis sich der Motor abgekühlt hat</li></ul>
<ul style="list-style-type: none"><li>Quietschen</li></ul>	<ul style="list-style-type: none"><li>nicht geschmierte Lagerstellen</li></ul>	<ul style="list-style-type: none"><li>Wartung und Pflege (Monteur)</li></ul>

## 8 Um- oder Nachrüstung

Ihre Markise ist im begrenzten Umfang um- oder nachrüstbar.

Nachfolgende Umrüstmöglichkeiten können vorgenommen werden:

- Wechsel des Tuches
- Lichtleiste
- Blindleiste

Ihre Markise kann auch nachträglich mit automatischen Steuergeräten, z. B. mit Sonnen- und Windwächter versehen werden. Fragen Sie Ihren Fachhändler. Er berät Sie gern.

## 9 Demontage und Entsorgung

Das Produkt enthält keine Materialien, die für andere Personen oder die Umwelt gefährlich sind. Trotzdem müssen die Teile der Markise fachgerecht entsorgt werden. Bei Demontage und Entsorgung der Markise müssen die unter Vorspannung stehenden Teile (z. B. Gelenkarme) gegen unbeabsichtigtes Ausfahren vorher komplett entspannt oder gesichert werden. Hierzu ist ein geeignetes Fachunternehmen zu beauftragen.

## 10 Schalldruckpegel

Der Schalldruckpegel der Markise liegt im nicht montierten Zustand gemessen unter 70 dB(A).

The logo for weinor, featuring the word "weinor" in white lowercase letters on a red rectangular background. The letter "i" has a white dot above it.

weinor GmbH & Co. KG  
Mathias-Brüggen-Straße 110  
50829 Köln  
Deutschland  
**weinor.de**