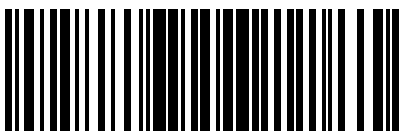
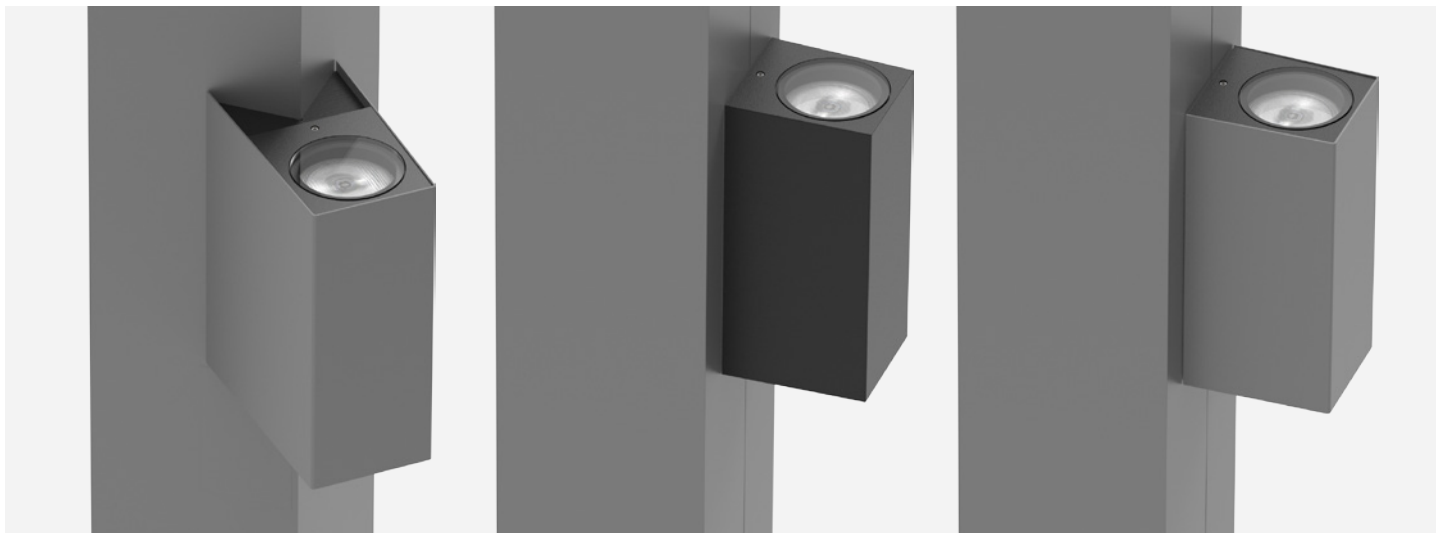


LED-Akzentleuchte LED-accentverlichting LED accent light Luminaire d'accentuation LED

- de Montagebeispiele **nur für das Fachunternehmen**
- nl Montagevoorbeelden **alleen voor het vakbedrijf**
- en Instructions for examples **only for the specialist retailer**
- fr Instructions pour des exemples de montage **seulement pour l'entreprise spécialisée**



130438-0000

de Inhaltsverzeichnis

| | |
|--|----|
| Allgemeines | 2 |
| Produktübersicht | 2 |
| Verwendete Symbole | 6 |
| Maße und Abstände | 7 |
| Montage an einer Wand | 8 |
| Montage am Pfosten 115 Außen | 9 |
| Montage am Pfosten 115 Außen Eckbefestigung | 10 |
| Montage am Pfosten 115 Mitte / Wand Variante 1 | 11 |
| Montage am Pfosten 115 Mitte / Wand Variante 2 | 12 |
| Montage am Pfosten 150 Aussen | 13 |
| Montage am Pfosten 150 Mitte / Wand Variante 1 | 14 |
| Montage am Pfosten 150 Mitte / Wand Variante 2 | 15 |
| Montage am Pfosten 150 Mitte / Wand Variante 3 | 16 |
| Funktionsprüfung durchführen | 17 |
| Wartung - Leuchtmittel wechseln | 17 |
| Reinigung | 17 |
| Entsorgung | 17 |

de Allgemeines

Lesen Sie diese Anleitung, beachten Sie den Inhalt und die Warnhinweise vor der Montage!

Bestimmungsgemäße Verwendung

Die LED-Akzentleuchte **Selma von Hoftronic®** ist eine ortsfeste Terrassenleuchte für den Innen- und Außenbereich. Eine missbräuchliche Nutzung kann zu Gefährdungen führen und ist nicht zulässig. Unzulässige Veränderungen an der LED-Akzentleuchte führen zum Verlust der Garantiesprüche.

Hinweise zum Produkt**Energieeffizienzklasse**

Die LED-Akzentleuchte enthält standardmäßig **Lichtquellen der Energieeffizienzklasse F**.

Qualifikation

Diese Anleitung richtet sich an geschulte Monteure und setzt folgende Qualifikationen und Kenntnisse in der Montagetechnik voraus:

- Arbeitsschutz, Betriebssicherheit und Unfallverhütungsvorschriften,
- Handhabung von Leitern, Gerüsten, Werkzeugen und Maschinen,
- Beurteilung der Bausubstanz und Einbringen von Befestigungsmitteln,
- Montage, Inbetriebnahme und Betrieb des Produktes.

Beauftragen Sie fachkundige Montageunternehmen, wenn Sie nicht über diese Qualifikationen verfügen!

Sicherheitshinweise**⚠️ Warnung! Stromschlaggefahr!**

- Warnhinweise befolgen, um eine Stromschlaggefahr abzuwenden!
- Elektrische Festinstallation darf nur durch Elektrofachkraft gemäß VDE 100 erfolgen!
- Montagehinweise der mitgelieferten Elektrogeräte befolgen!
- Elektroanschlüsse während der Montage vom Stromnetz trennen!
- Elektrischer Festanschluss darf nur an Leistungsnetze mit allpoliger Trennvorrichtung und mit mindestens 3 mm Kontaktöffnungsweite erfolgen!
- Anlage nur anschließen, wenn Angaben am Produkt hinsichtlich Spannung, Frequenz und Leistung mit der Stromquelle übereinstimmen!

⚠️ Vorsicht! Personenschäden durch unsachgemäße Montage und Bedienung!

- Sicherheitshinweise befolgen, um Personenschäden abzuwenden!
- Montage- und Einstellanleitungen der Schalter- und Steuerungshersteller beachten!
- Verpackungen, Folien und Kleinteile von Kindern fernhalten (Erstickungsgefahr)!

Aufstiegshilfen:

- Aufstiegshilfen nicht an das Produkt anlehnen oder befestigen!

- Aufstiegshilfen müssen einen festen Stand haben und genügend Halt bieten!
- Geeignete Absturzsicherungen verwenden, um Absturzgefahren insbesondere bei Arbeiten in größeren Höhen abzuwenden!

Befestigungsmittel:

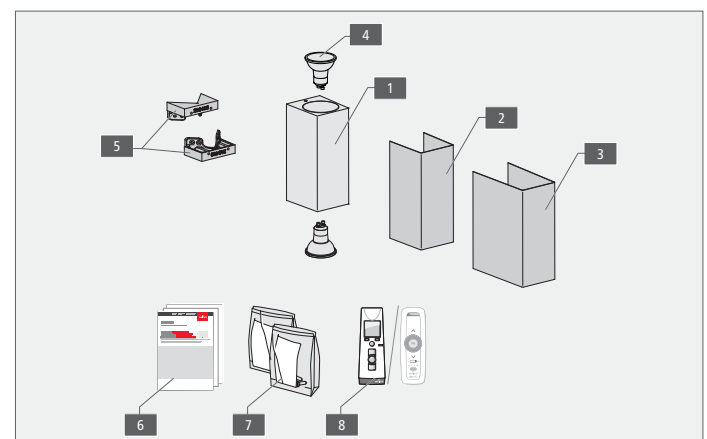
- Geeignete Montage- und Befestigungsmaterialien (Dübel, Kleber etc.) entsprechend der bauseitigen Gegebenheiten und Traglasten verwenden!

⚠️ Achtung! Produkt- und/oder Sachschäden!

- Transportgut sachgerecht und sicher befestigen!
- Verpackung vor Nässe schützen (aufgeweichte Verpackungen können sich beim Transport lösen)!
- Bereits geöffnete Verpackungen wieder sachgerecht für den Weitertransport verschließen!
- Bohrungen in Metall mit einer Kabeltülle ausstatten, sodass die Leitungswege glatt und frei von scharfen Kanten sind! Die Leitungsisolierung darf nicht beschädigt werden!
- Die Zuleitung der LED-Akzentleuchte mit einer normkonformen Zugentlastung gemäß DIN 60335-1 ausstatten!
- Zur Vermeidung von Gefährdung, eine beschädigte äußere Leitung der LED-Akzentleuchte ausschließlich vom Hersteller, seinem Servicevertreter oder einer vergleichbaren Fachkraft austauschen lassen!
- Ein funktionierendes Schutzleitersystem ist zu gewährleisten! Nach Montage ist der Schutzleiteranschluss auf Funktionalität zu prüfen!

Sonstige Informationen

- Technische Daten und Informationen zum elektrischen Anschluss entnehmen Sie der produktbegleitenden Dokumentation von Hoftronic!
- Die Montage, die Verkabelung, der elektrische Anschluss, der Kabelschutz und die Zugentlastung müssen bauseits geprüft, entschieden und verantwortet werden! Ebenso ob Bauteile (z.B. Fallrohr) am Pfosten vor der Montage entfernt werden müssen!

de Produktübersicht

| | |
|---|--|
| 1 | LED-Akzentleuchte |
| 2 | LED-Akzentleuchte + Option Blende |
| 3 | LED-Akzentleuchte + Option Eckhalter + Option Eckblende |
| 4 | Leuchtmittel |
| 5 | LED-Akzentleuchte + Option Eckhalter |
| 6 | Produktbegleitende Dokumente inklusive Anleitung Hoftronic |
| 7 | Montage- und Kleinteileset |
| 8 | Funkfernbedienungen (BiConnect / Somfy) |

(nl) Inhoudsopgave

| | |
|---|----|
| Algemene informatie | 3 |
| Productoverzicht | 3 |
| Gebruikte symbolen | 6 |
| Maten en afstanden | 7 |
| Montage aan een zijwand | 8 |
| Montage aan de staander 115 buiten | 9 |
| Montage aan de staander 115 buiten hoekbevestiging | 10 |
| Montage aan de staander 115 midden / wand variant 1 | 11 |
| Montage aan de staander 115 midden / wand variant 2 | 12 |
| Montage aan de staander 150 buiten | 13 |
| Montage aan de staander 150 midden / wand variant 1 | 14 |
| Montage aan de staander 150 midden / wand variant 2 | 15 |
| Montage aan de staander 150 midden / wand variant 3 | 16 |
| Functiecontrole uitvoeren | 17 |
| Onderhoud – verlichtingsmiddel vervangen | 17 |
| Schoonmaken | 17 |
| Verwijdering | 17 |

(nl) Algemene informatie

Lees deze handleiding goed door, vóór montage dient u vertrouwd te zijn met de inhoud van deze handleiding en de daarin opgenomen waarschuwingen!

Reglementair gebruik

De led-accentverlichting Selma van Hoftronic is een vaste terraslamp voor binnen en buiten. Een onjuiste benutting kan tot gevaar leiden en is niet toegestaan. Door ontoelaatbare veranderingen aan de led-accentverlichting vervalt de eventuele aanspraak op garantie.

Opmerkingen over het product

Energie label

De led-accentverlichting bevat standaard **lichtbronnen met energielabel F**.

Kwalificatie

Deze handleiding is bedoeld voor geschoolde monteurs die over de volgende kwalificaties en kennis op het gebied van montagetechniek beschikken:

- Voorschriften voor veiligheid op het werk, bedrijfsveiligheid en ongevallenpreventie
- Gebruik van ladders, steigers, gereedschappen en machines
- Beoordeling van de bouwsubstantie en aanbrengen van bevestigingsmiddelen
- Montage, inbedrijfstelling en gebruik van het product.

Geef een deskundig montagebedrijf opdracht voor de uitvoering wanneer u niet over deze kwalificaties beschikt!

Veiligheidsaanwijzingen

⚡ Waarschuwing! Gevaar voor elektrische schokken

- Houd de waarschuwingen aan, om gevaar voor elektrische schokken te vermijden!
- Elektrische vaste installatie alleen laten uitvoeren door een elektrotechnicus conform VDE 100!
- Houd de montage-instructies van de meegeleverde elektrische apparaten aan!
- Maak de elektrische aansluiting los van het voedingsspanningsnet tijdens de montage!
- Elektrische vaste aansluiting alleen aansluiten op voedingsnetten met scheidingsinrichting over alle polen en met minimaal 3 mm contactopening!
- Installatie alleen aansluiten, wanneer de specificatie op het product voor wat betreft spanning, frequentie en vermogen kloppen met die van de stroombron!

! Voorzichtig! Persoonlijk letsel bij ondeskundige montage en bediening!

- Volg de veiligheidsaanwijzingen op om lichamelijk letsel te voorkomen!

- Montage- en instelhandleidingen van de schakelaar- en besturingsfabrikant aanhouden!
- Hou verpakkingen, folies en kleine onderdelen buiten het bereik van kinderen (verstikkingsgevaar)!

Opstaphulpen:

- Leun of bevestig klimhulp niet aan het product!
- Opstaphulpen dienen stabiel te staan en voldoende houvast te bieden!
- Gebruik geschikte beveiliging tegen vallen om vooral bij het werken op grotere hoogte het valgevaar af te wenden!

Bevestigingsmaterialen:

- Gebruik geschikte montage- en bevestigingsmaterialen (pluggen, lijm etc.) overeenkomstig de omstandigheden en draaglasten op locatie!



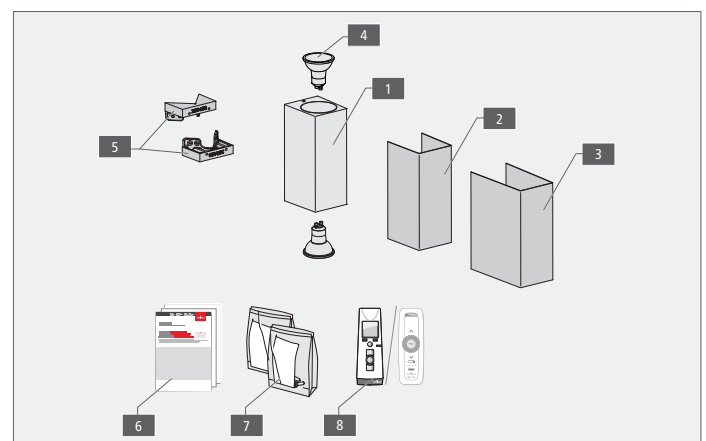
Let op! Product- en/of materiële schade!

- Bevestig de te transporteren goederen correct en veilig!
- Bescherm verpakking tegen vocht (zacht geworden verpakking kan tijdens transport open gaan)!
- Sluit reeds geopende verpakkingen weer goed af voor het verdere transport!
- Rust boorgaten in het metaal uit met een kabelhuls, zodat de kabeldoorvoeren glad en vrij van scherpe randen zijn! De kabelisolatie mag niet worden beschadigd!
- Rust de kabel van de led-accentverlichting uit met een normconforme trekontlasting conform DIN 60335-1!
- Laat, veiligheidshalve, een beschadigde externe kabel van de led-accentverlichting uitsluitend door de fabrikant, zijn servicevertegenwoordiger of een vergelijkbare specialist vervangen!
- Er moet worden gezorgd voor een goed functionerend aardkabelsysteem! Na de montage dient het functioneren van de aansluiting van de aardkabel gecontroleerd te worden!

Overige informatie

- Technische gegevens en informatie over de elektrische aansluiting vindt u in de meegeleverde documentatie van Hoftronic!
- De montage, de bekabeling, de elektrische aansluiting, de kabelbescherming en de trekontlasting moeten op locatie worden gecontroleerd, besloten en verantwoord! Ook moet worden gecontroleerd of onderdelen (bijv. afvoerbuis) aan de staanders voor de montage tijdelijk moeten worden verwijderd.

(nl) Productoverzicht



| | |
|---|--|
| 1 | Led-accentverlichting |
| 2 | Led-accentverlichting + optie afdekscherm |
| 3 | Led-accentverlichting + Optie hoeksteun + optie hoekpaneel |
| 4 | Verlichtingsmiddel |
| 5 | Led-accentverlichting + Optie hoeksteun |
| 6 | Meegeleverde documentatie inclusief handleiding Hoftronic |
| 7 | Montage- en kleine onderdelenset |
| 8 | Afstandsbedieningen (BiConnect / Somfy) |

en List of contents

| | |
|--|----|
| General | 4 |
| Product Overview | 4 |
| Symbols used | 6 |
| Dimensions and spacing | 7 |
| Wall installation | 8 |
| Installation on post 115 external | 9 |
| Installation on post 115 external corner attachmentv | 10 |
| Installation on post 115 centre / wall version 1 | 11 |
| Installation on post 115 centre / wall version 2 | 12 |
| Installation on post 150 external | 13 |
| Installation on post 150 centre / wall version 1 | 14 |
| Installation on post 150 centre / wall version 2 | 15 |
| Installation on post 150 centre / wall version 3 | 16 |
| Perform a functional check | 17 |
| Maintenance – replacing the bulb | 17 |
| Cleaning | 17 |
| Disposal | 17 |

en General

Please read these instructions and observe their contents and warnings prior to installation!

Intended use

The LED accent light Selma from Hoftronic is a fixed patio light for the indoor and exterior areas. Misuse can lead to hazards and is not permissible. Prohibited changes to the LED accent light will result in voiding of the guarantee entitlements.

Notes on the product

Energy efficiency class

The LED accent light normally has **energy efficiency category F** light sources.

Qualifications

These instructions are addressed to trained fitters and require qualification and knowledge of installation techniques:

- Occupational safety at work, operating safety and accident prevention regulations
- Handling of ladders, scaffolding, tools and machines,
- Estimation of the building structure and fitting the fixing materials,
- Installation, start-up and operation of the product.

Employ a professional installation company if you do not possess these qualifications!

Safety instructions

Warning! **Danger of electric shock!**

- Follow the warning instructions for the prevention of electrical shock!
- Electrical fixed installation may only be carried out by electrically skilled person according to VDE 100!
- Observe the installation instructions for the electrical devices included in the delivery!
- Separate the electrical connections from the mains during the installation!
- Only connect electrical termination to mains system with all-pole disconnecting device and with min. 3 mm contact opening width!
- Only connect the construction if indications on product relating to voltage, frequency and output match those of the power source!

Careful! Personal injury can result from improper installation and operation of the awning unit!

- Follow safety instructions in order to prevent personal injury!
- Observe the instructions for installation and setting from the manufacturer of the drive, switch / control!
- Keep packaging, sheeting and small parts away from children (choking hazard)!

Mounting brackets:

- Check that the type and number of the mounting brackets supplied are compliant with the order!
- Check that the information provided in the order about the installation surface tallies with the actual installation surface on site! Installation is inadmissible in case of safety-relevant deviations!

Fixing material:

Use suitable installation and fitting materials (plugs, bolts, resin etc.) corresponding to onsite conditions and loads!

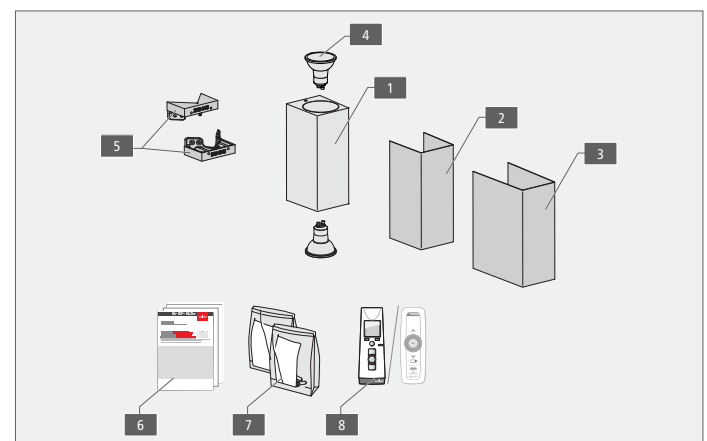
Caution! **Product and / or material damage !**

- Protect the packaging from moisture (dampened packaging can loosen during transport)!
- Seal open packaging for further transport!
- The awning must be carried to the place of installation the right way round so it does not have to be turned round again in a confined space.
- Equip drill holes with a cable sleeve so that the cable paths are smooth and free of sharp edges! The cable insulation must not be damaged!
- Equip the LED accent light cable with a standard-conformant cord grip in accordance with DIN 60335-1!
- In order to avoid danger, have any damaged outer LED accent light cables replaced exclusively by the manufacturer, their service representative or a comparable expert!
- A functioning earthing conductor system must be guaranteed! The earthing conductor connection function must be tested after installation!

Other information

- Technical data and information for electrical connection can be found in the product-accompanying documentation from Hoftronic!
- Installation, cabling and electrical connection, cable protection as well as tension relief must be tested, decided upon and responsibility be assumed on-site! Also, whether components (e.g. downpipes) on the post must be removed in the short-term for installation.

en Product Overview



| | |
|---|---|
| 1 | LED accent light |
| 2 | LED accent light + Faceplate option |
| 3 | LED accent light + Corner support option + corner faceplate option |
| 4 | Bulbs |
| 5 | LED accent light + Corner support option |
| 6 | Documents accompanying the product including Hoftronic instructions |
| 7 | Installation and small parts set |
| 8 | Remote controllers (BiConnect / Somfy) |

fr Table des matières

| | |
|---|-----|
| Généralités | 5 |
| Aperçu du produit | 5 |
| Symboles utilisés | 6 |
| Dimensions et distances | 7 |
| Installation sur un mur | 8 |
| Installation au montant 115 extérieur | 9 |
| Installation au montant 115 extérieur avec fixation d'angle | 10 |
| Installation au montant 115 central/mural variante 1 | 11 |
| Installation au montant 115 central/mural variante 2 | 12 |
| Installation au montant 150 extérieur | 13 |
| Installation au montant 150 central/mural variante 1 | 14 |
| Installation au montant 150 central/mural variante 2 | 15 |
| Installation au montant 150 central/mural variante 3 | 16 |
| Contrôler le fonctionnement | 17 |
| Maintenance – changement des ampoules | 17 |
| Nettoyage | 17 |
| Gestion des déchets | 17v |

fr Généralités

Avant la montage du produit, veuillez lire cette notice et en respecter le contenu et les mises en garde!

Utilisation conforme

Luminaire d'accentuation led de la marque Hoftronic est une applique fixe pour terrasse, convenant aussi bien en intérieur qu'en extérieur. Une utilisation non conforme est interdite, car elle peut constituer un danger. Toute modification non autorisée de Luminaire d'accentuation led entraîne la perte des droits de garantie.

Remarques concernant le produit

Niveau d'efficacité énergétique

Luminaire d'accentuation led contient par défaut des sources d'éclairage correspondant à la classe d'efficacité énergétique F.

Qualification

Cette notice s'adresse aux monteurs qui ont été formés, et implique de disposer des qualifications et connaissances en technique de montage suivantes :

- Sécurité au travail, sécurité de fonctionnement et prescriptions en matière de prévention des accidents,
- Manipulation d'échelles, d'échafaudages, d'outils et de machines,
- Évaluation du bâti et mise en place d'éléments de fixation,
- Montage, mise en service et fonctionnement du produit.

Si vous ne disposez pas de ces qualifications, adressez-vous à des entreprises de montage professionnelles !

Instructions de sécurité et Symboles de sécurité

Avertissement ! Risque d'électrocution !

- Suivre les avertissements de sécurité pour éviter un risque d'électrocution !
- L'installation électrique fixe doit être réalisée exclusivement par une personne qualifiée en électricité, conformément à VDE 100 !
- Suivre les instructions de montage des appareils électriques fournis !
- Débrancher les raccordements électriques de l'alimentation réseau pendant le montage !
- Brancher un raccordement électrique fixe uniquement sur des réseaux pourvus d'un sectionneur multipolaire et avec une largeur d'ouverture de contact d'au moins 3 mm !
- Raccorder l'installation uniquement lorsque les indications du produit en termes de tension, de fréquence et de puissance correspondent à celles de la source d'alimentation électrique !

Prudence ! Risque de blessures corporelles !

- Respecter les instructions de sécurité pour éviter des blessures corporelles !
- Respecter les instructions de montage et de réglage du fabricant du moteur, de l'interrupteur et de la commande !

- Garder les emballages, films et les petites pièces hors de portée des enfants (risque d'étouffement) !

Aides à la montée :

- Ne pas appuyer ou fixer d'aides à la montée contre le store ! Les aides à la montée doivent être stables et offrir un maintien suffisant ! Utiliser uniquement des aides à la montée qui présentent une capacité de charge suffisante

Éléments de fixation :

- Utiliser des matériaux de montage et de fixation adaptés (chevilles, colle, etc.) selon les conditions de construction sur place et les charges à supporter !

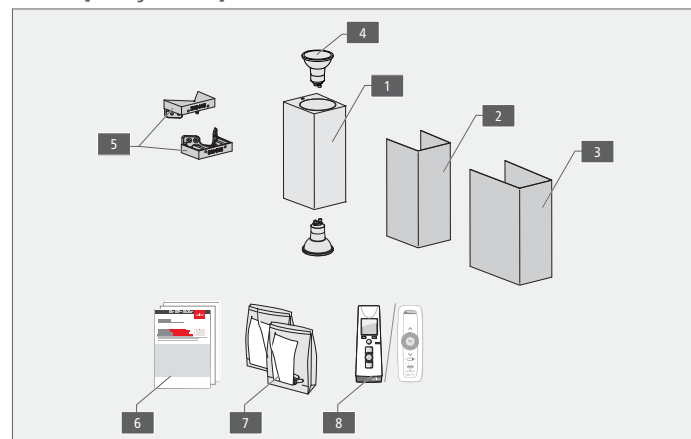
Attention ! Dommages matériels et / ou dommages au produit !

- La marchandise transportée doit être fixée correctement et de manière sûre !
- Protéger l'emballage de l'humidité (des emballages détremés peuvent se défaire pendant le transport) !
- Les emballages déjà ouverts doivent être correctement refermés pour poursuivre le transport !
- Équiper les perçages dans le métal d'un passe-câble de manière à ce que les conduits soient lisses et exempts de bords tranchants ! L'isolation des conduits ne doit pas être endommagée !
- Équiper l'alimentation de Luminaire d'accentuation led d'un réducteur de tension conforme à la norme DIN 60335-1 !
- Afin de prévenir tout danger, il convient de faire remplacer un conduit extérieur endommagé de Luminaire d'accentuation led exclusivement par le fabricant, son représentant ou un professionnel comparable !
- Le système de raccordement à la terre doit être en bon état de marche ! Après l'installation, le fonctionnement du raccordement à la terre doit être vérifié !

Autres informations

- Vous trouverez les caractéristiques techniques et les informations relatives au raccordement électrique dans la documentation Hoftronic jointe au produit !
- L'installation, le câblage, le branchement électrique, la protection de câbles et le réducteur de tension doivent faire l'objet d'un contrôle, d'une décision et d'une prise en charge sur place ! Il convient également de vérifier si des composants du montant (p. ex. un tuyau de descente) doivent être retirés brièvement le temps de l'installation.

fr Aperçu du produit



| | |
|---|--|
| 1 | Luminaire d'accentuation led |
| 2 | Luminaire d'accentuation led + bandeau en option |
| 3 | Luminaire d'accentuation led + support d'angle en option + bandeau d'angle en option |
| 4 | Ampoules |
| 5 | Luminaire d'accentuation led + support d'angle en option |
| 6 | Documents joints au produit incluant le manuel Hoftronic |
| 7 | Kit d'installation et petites pièces |
| 8 | Radiocommandes (BiConnect / Somfy) |

de Verwendete Symbole

nl Gebruikte symbolen

en Symbols used

fr Symboles utilisés

| | | | | | |
|---|--|---|---|---|---|
|  | Warnung! Stromschlaggefahr! Waarschuwing! Elektrische schokken! Warning! Risk of electric shock! Attention ! Risque d'électrocution ! |  | Vorsicht! Personenschäden! Voorzichtig! Persoonlijk letsel! Careful! Personal injury! Attention ! Blessures corporelles ! |  | Achtung! Sachschäden! Attentie! Materiële schade! Careful! Personal injury! Attention ! Dommages matériels ! |
|  | Hinweis/Empfehlung Opmerking/aanbeveling Notes / Recommendation Remarque / Conseil |  | Handlungsschritt/Aktion Handelingsstap/actie Action step/action Étape / action |  | Verweis Verwijzing References Renvoi |
|  | „RICHTIG“ „GOED“ „CORRECT“ « CORRECT » |  | „FALSCH“ „FOUT“ „INCORRECT“ « INCORRECT » |  | Reinigen Maak schoon Cleaning Nettoyer |
|  | Mit 2 Monteuren Met 2 monteurs With 2 fitters Avec 2 monteurs |  | Montagehilfe Montagehulpmiddel Installation aid Aide au montage |  | Schutzhandschuhe verwenden Gebruik beschermende handschoenen Use protective gloves/handschoenen Utiliser des gants de protection |
|  | Nur durch Elektrofachkraft Alleen door een erkende elektricien Only by an electrically skilled person Par une personne qualifiée en électricité |  | Strom AUS Stroom UIT Current OFF Courant OFF |  | Strom EIN Stroom AAN Current ON Courant ON |
|  | 230 V ~ 50 Hz Anschluss bauseits 230 V ~ 50 Hz aansluiting bouwzijdig 230 V ~ 50 Hz onsite connection 230 V ~ 50 Hz Connexion sur place |  | Prüfung/Kontrolle Inspectie/controle Check/Verification Contrôle / contrôle |  | Sorgfältig beobachten Observeer zorgvuldig Observe carefully Observer avec attention |
|  | Messen Meten Measure Mesurer |  | Diagonalen prüfen Diagonalen controleren Check diagonals Vérifier les diagonales |  | Ausrichten Uitlijnen Adjust Orienter |
|  | Ausloten Loden Plump Sonder |  | Unebenheiten ausgleichen Oneffenheden uitvlakken Level out unevenness Aplanir les inégalités |  | Markeren Mark Marquer |
|  | Bohren / Senkbohrung Boren / souvereinen Drill / countersink Percer/adéquats / fraisure |  | Geeignete Befestigungsmittel Geschikt bevestigingsmiddel Insert suitable fasteners Éléments de fixation adéquats |  | Maulschlüssel/Steckschlüssel Steeksleutel/Dopsleutel Jaw spanner/socket Clé plate / Clé à douille |
|  | Schraubendreher verwenden Schroevendraaier gebruiken Use screwdriver Utiliser un tournevis |  | Abschneiden Afknippen Cut off Couper/réduire |  | Ablängen Inkorten Cutting Découper |
|  | Verschraubung festziehen Schroefverbinding vasttrekken Tighten bolt Fixation par vis à serrer à fond |  | Verschraubung nur leicht anziehen Schroefverbinding iets aantrekken Only tighten bolts slightly Fixation par vis à serrer légèrement |  | Verschraubung lösen Schroefverbinding alleen iets losmaken Only untighten bolts Fixation par vis à desserrer |
|  | Abdichten/kleben* Afdichten / lijmen* Sealing / gluing* Jointer / coller* |  | Ölen Olie Oil Huiler |  | Fetten Smeren Grease Graisser |

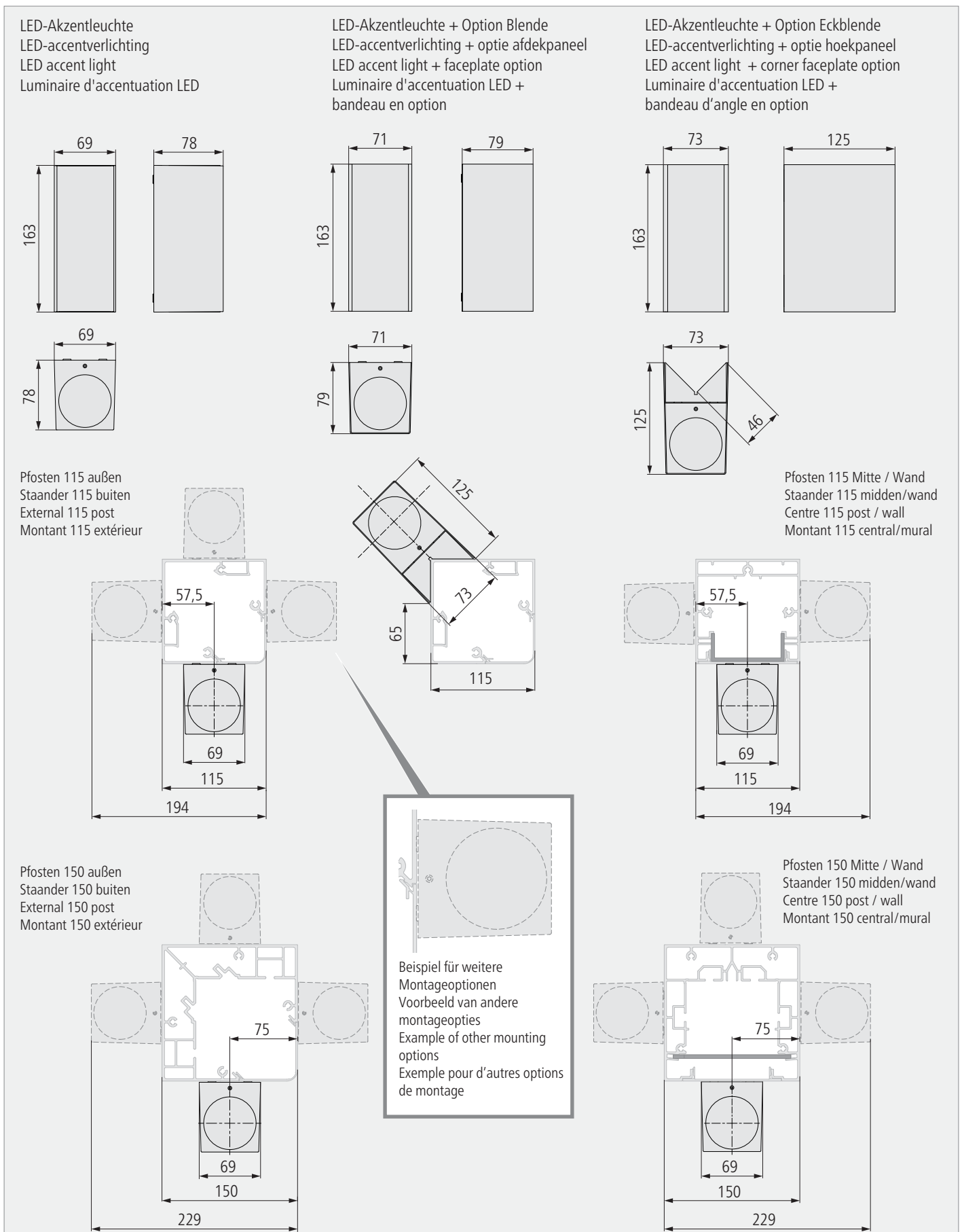
* Bauseitige Gegebenheiten bewerten und geeignetes Dichtmittel verwenden!

* Maak een inschatting van de bouwzijdige omstandigheden en gebruik een geschikt afdichtingsmiddel!

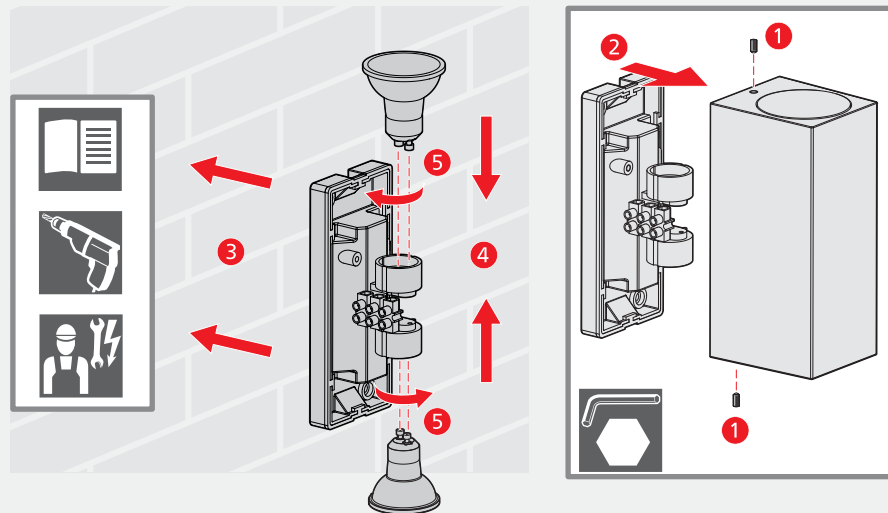
* Assess the structural conditions on site and use a suitable sealant!

* Évaluer les conditions de construction sur place et utiliser un produit d'étanchéité ! approprié !

- de** Maße und Abstände
- nl** Maten en afstanden
- en** Dimensions and spacing
- fr** Dimenssions et distances



- de **Montage an einer Wand**
 nl **Montage aan een zijwand**
 en **Wall installation**
 fr **Installation sur un mur**

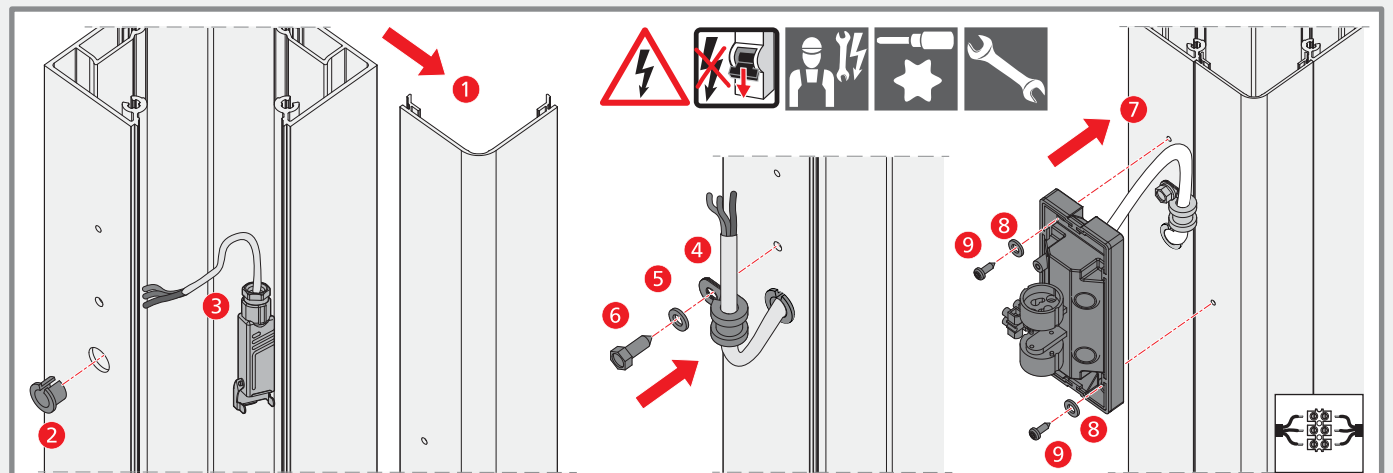
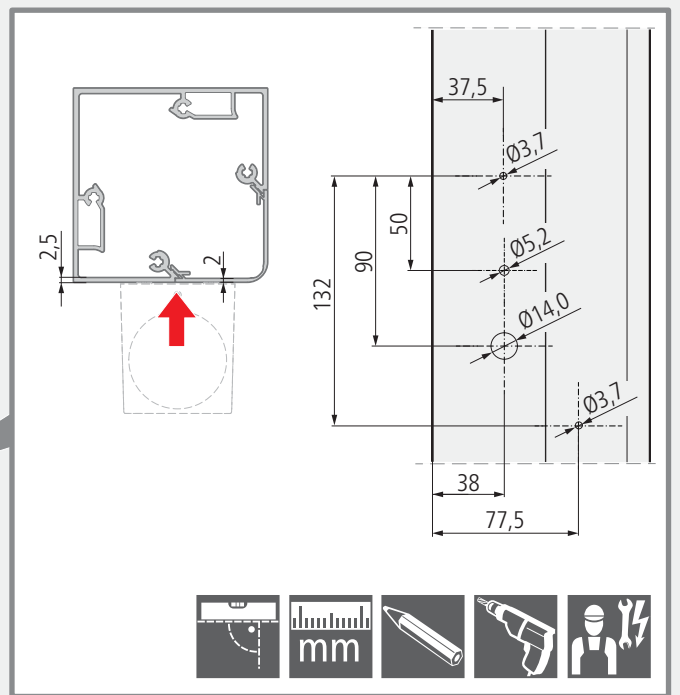
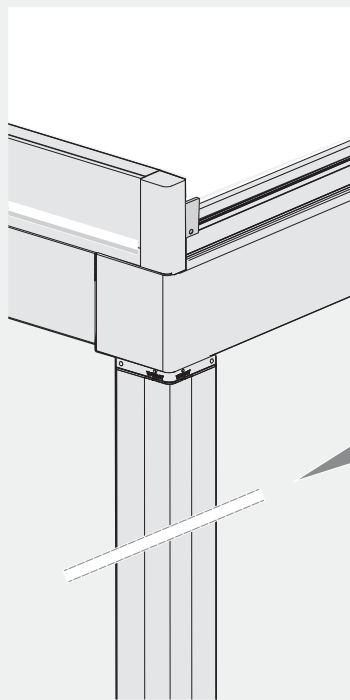


- de Die LED-Akzentleuchte wird nicht von weinor montiert oder vormontiert. Das Produkt wird bauseits montiert. Die Verkabelung, die Stromzufuhr sowie die benötigten Kabelführungen müssen geprüft und ebenfalls bauseits erstellt werden.
- nl De led-accentverlichting wordt niet door weinor gemonteerd, noch voorgemonteerd. Het product wordt op locatie gemonteerd. De bekabeling, de stroomtoevoer en de benodigde kabeldoorvoeren moeten worden gecontroleerd en indien nodig op locatie worden aangelegd.
- en The LED accent light is neither installed nor pre-assembled by weinor. The product is assembled on-site. The cabling, electricity supply and required cable guides must be tested and also prepared on-site.
- fr Luminaire d'accentuation led n'est ni monté ni préassemblé. Le produit est monté sur place. Le câblage, l'alimentation électrique ainsi que les chemins de câbles nécessaires doivent être vérifiés et le cas échéant configurés sur place.

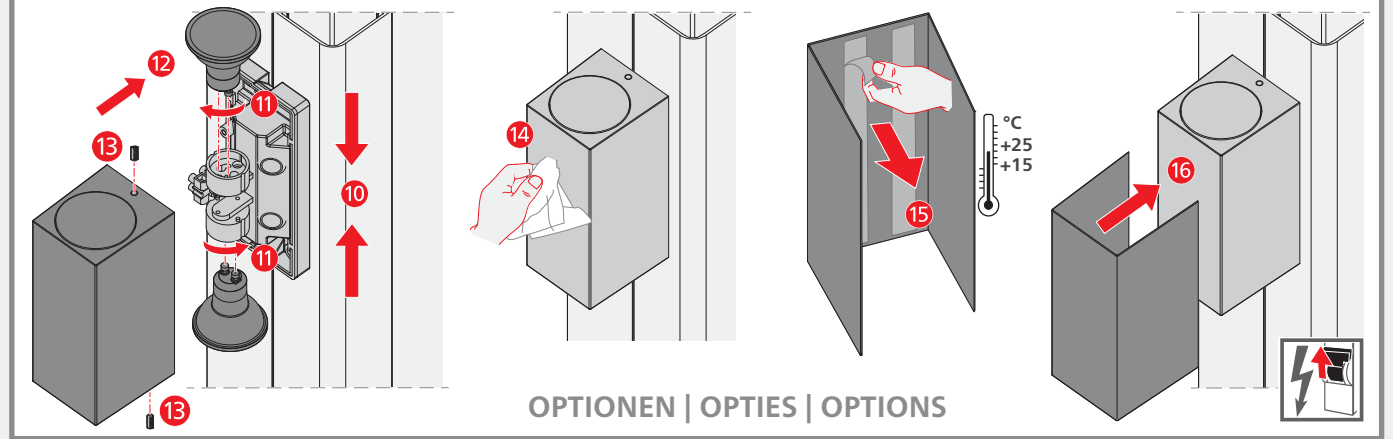
- de • Die Montage, die Verkabelung, der elektrische Anschluss, der Kabelschutz und die Zugentlastung müssen bauseits geprüft, entschieden und verantwortet werden! Ebenso ob Bauteile (z.B. Fallrohr) am Pfosten kurzzeitig für die Montage entfernt werden müssen!
 • Der Fachpartner plant die Montage der Leuchten, sowie die Positionierung und Verlegung der anderen Komponenten und führt dies bauseits aus.
- nl • De montage, de bekabeling, de elektrische aansluiting, de kabelbescherming en de trekontlasting moeten op locatie worden gecontroleerd, besloten en verantwoord! Ook moet worden gecontroleerd of onderdelen (bijv. afvoerbuï) aan de staanders voor de montage tijdelijk moeten worden verwijderd.
 • De partner plant de montage van de lampen en de positie en het leggen van de andere componenten en voert deze op locatie uit.
- en • Installation, cabling and electrical connection, cable protection as well as tension relief must be tested, decided upon and responsibility be assumed on-site! Also, whether components (e.g. downpipes) on the post must be removed in the short-term for installation.
 • The weinor partner plans the installation of the lights and positioning and laying of all further components and implements this on-site.
- fr • L'installation, le câblage, le branchement électrique, la protection de câbles et le réducteur de tension doivent faire l'objet d'un contrôle, d'une décision et d'une prise en charge sur place ! Il convient également de vérifier si des composants du montant (p. ex. un tuyau de descente) doivent être retirés brièvement le temps de l'installation.
 • Le partenaire planifie l'installation des lampes, ainsi que l'emplacement et la pose des autres composants, et les exécute sur place.

de Montage am Pfosten 115 außen
nl Montage aan de staander 115 buiten
en Installation on post 115 external
fr Installation au montant 115 extérieur

- de** Kabelbelegung siehe Anleitung von Hoftronic.
- nl** Zie voor het leggen van de kabels de handleiding van Hoftronic.
- en** For cable assignment, please refer to the Hoftronic instructions.
- fr** Se référer au manuel Hoftronic pour l'affectation des câbles.



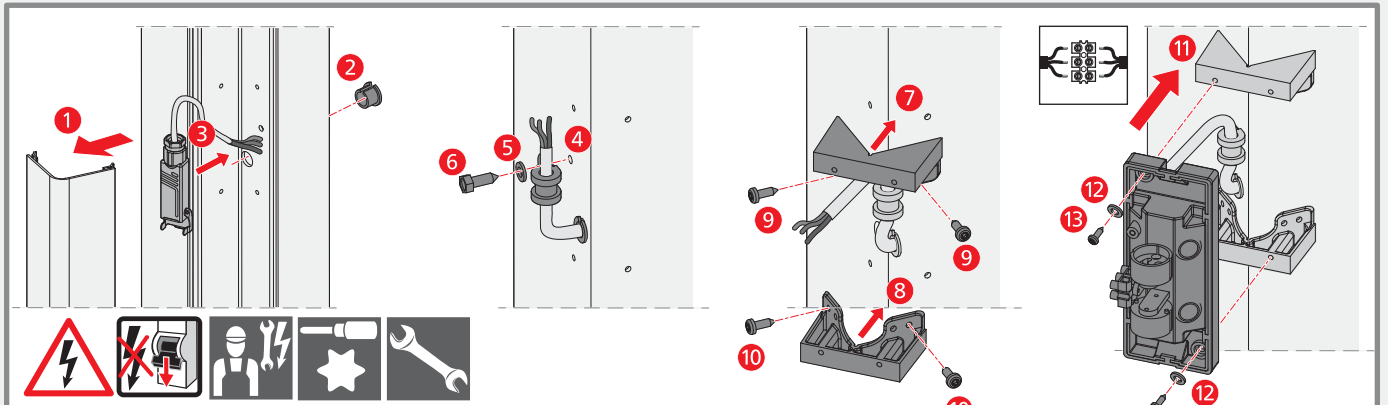
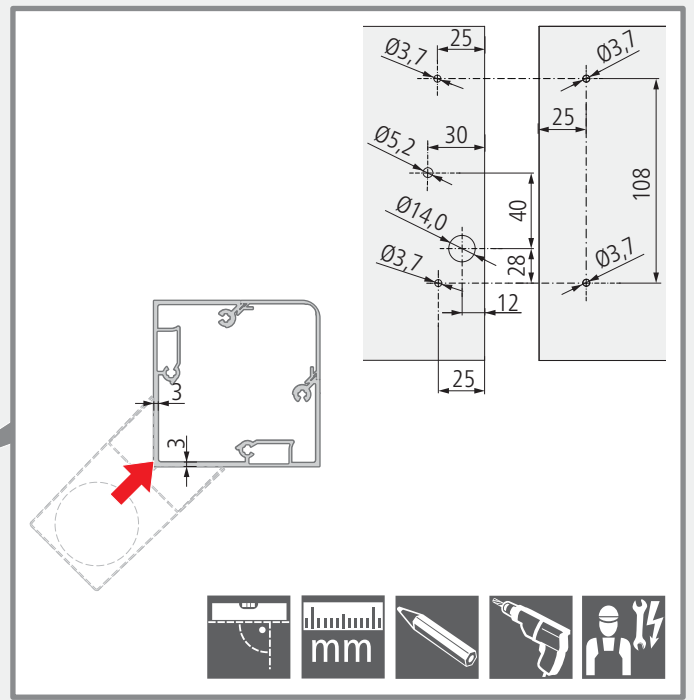
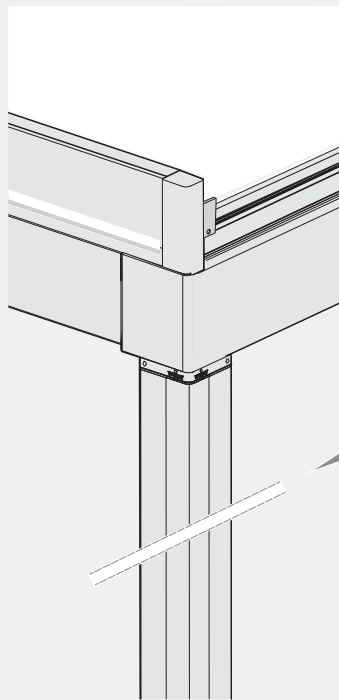
- de** Leuchtmittel mit leichtem Druck im Uhrzeigersinn eindrehen, bis das Leuchtmittel am Endanschlag ansteht.
- nl** Draai het verlichtingsmiddel met lichte druk met de klok mee erin, totdat het verlichtingsmiddel de eindaanslag bereikt.
- en** Screw the bulb in clockwise using a little pressure until the bulb reaches its end contact.
- fr** Visser l'ampoule dans le sens des aiguilles d'une montre en exerçant une légère pression jusqu'à atteindre la butée.



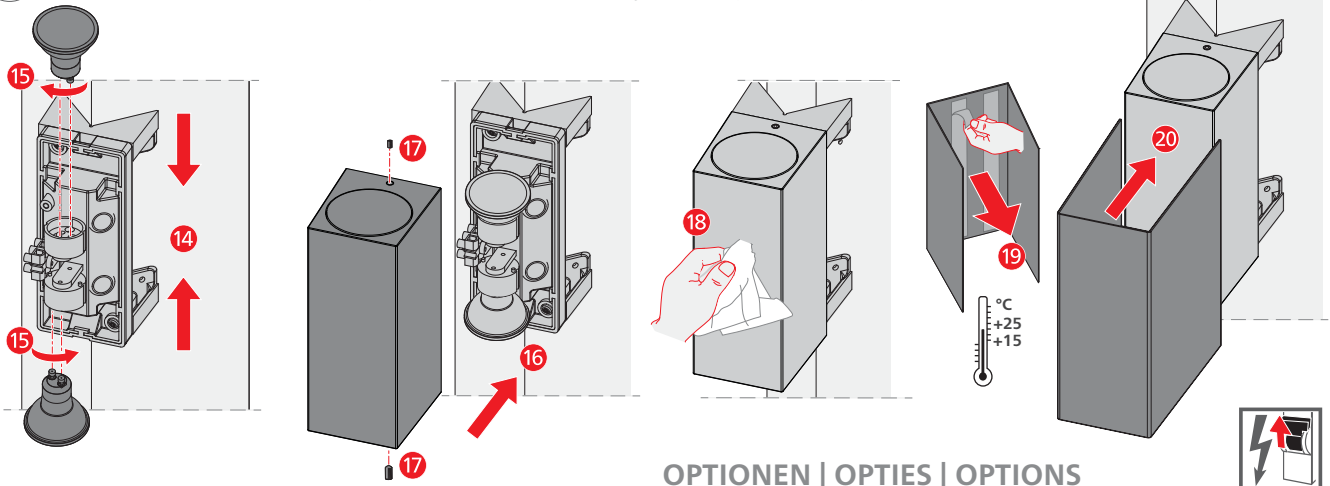
OPTIONEN | OPTIES | OPTIONS

- de** Montage am Pfosten 115 außen Eckbefestigung
- nl** Montage aan de staander 115 buiten hoekbevestiging
- en** Installation on post 115 external corner attachment
- fr** Installation au montant 115 extérieur avec fixation d'angle

- de** Kabelbelegung siehe Anleitung von Hoftronic.
- nl** Zie voor het leggen van de kabels de handleiding van Hoftronic.
- en** For cable assignment, please refer to the Hoftronic instructions.
- fr** Se référer au manuel Hoftronic pour l'affectation des câbles.



- de** Leuchtmittel mit leichtem Druck im Uhrzeigersinn eindrehen, bis das Leuchtmittel am Endanschlag ansteht.
- nl** Draai het verlichtingsmiddel met lichte druk met de klok mee erin, totdat het verlichtingsmiddel de eindaanslag bereikt.
- en** Screw the bulb in clockwise using a little pressure until the bulb reaches its end contact.
- fr** Visser l'ampoule dans le sens des aiguilles d'une montre en exerçant une légère pression jusqu'à atteindre la butée.



OPTIONEN | OPTIES | OPTIONS

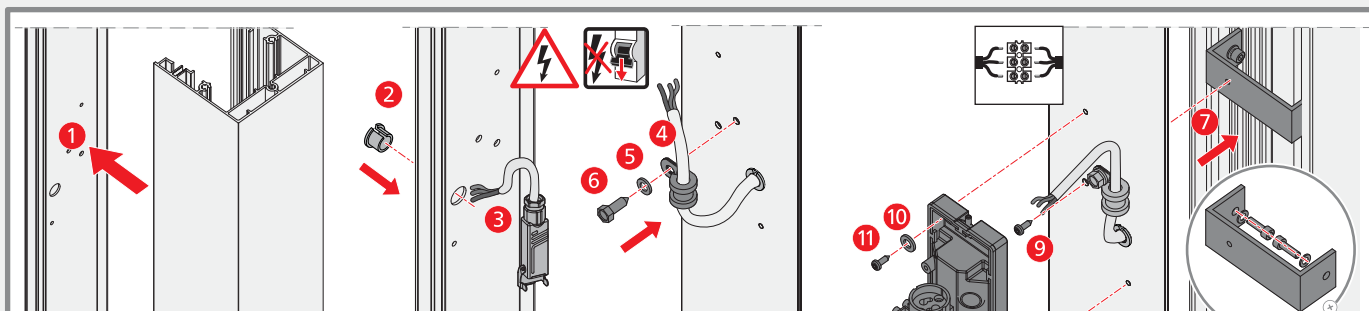
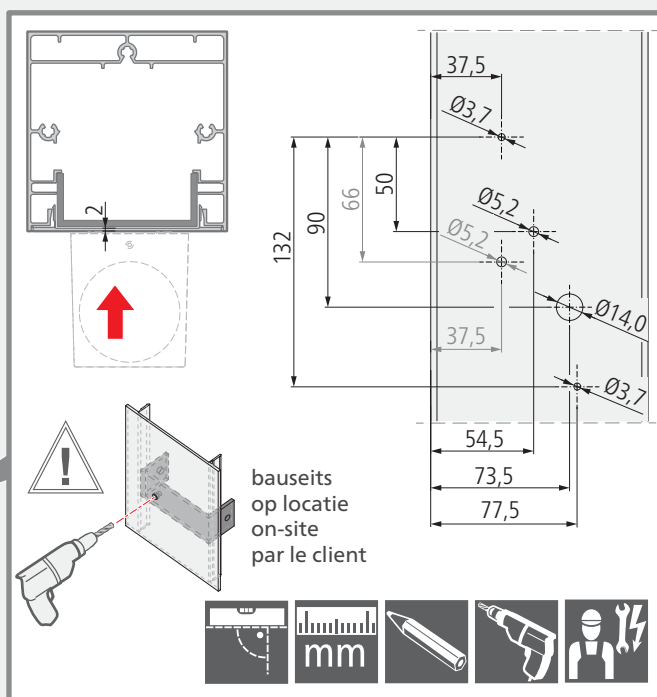
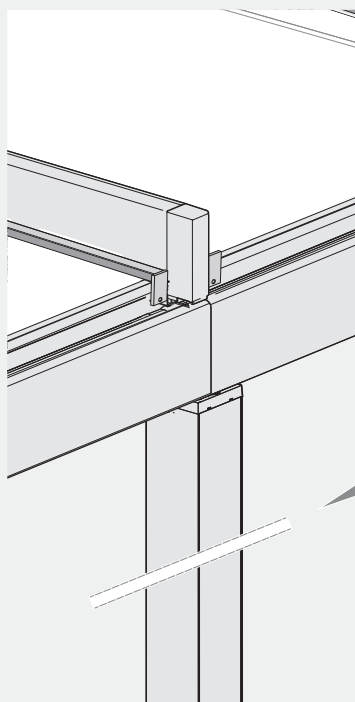
de Montage am Pfosten 115 Mitte / Wand Variante 1

nl Montage aan de staander 115 midden / wand variant 1

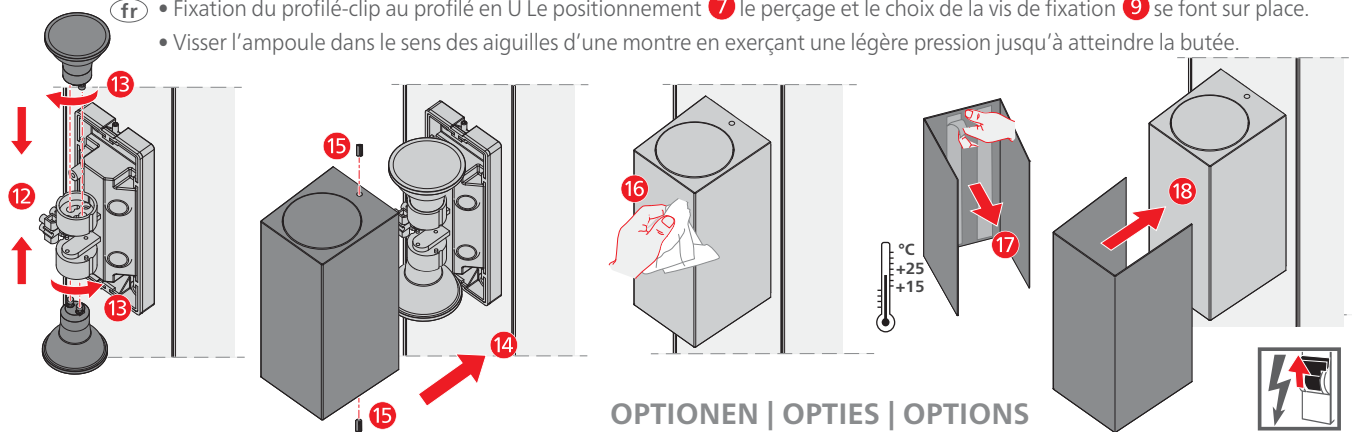
en Installation on post 115 centre / wall version 1

fr Installation au montant 115 central/mural variante 1

- de** Kabelbelegung siehe Anleitung von Hoftronic.
- nl** Zie voor het leggen van de kabels de handleiding van Hoftronic.
- en** For cable assignment, please refer to the Hoftronic instructions.
- fr** Se référer au manuel Hoftronic pour l'affectation des câbles.

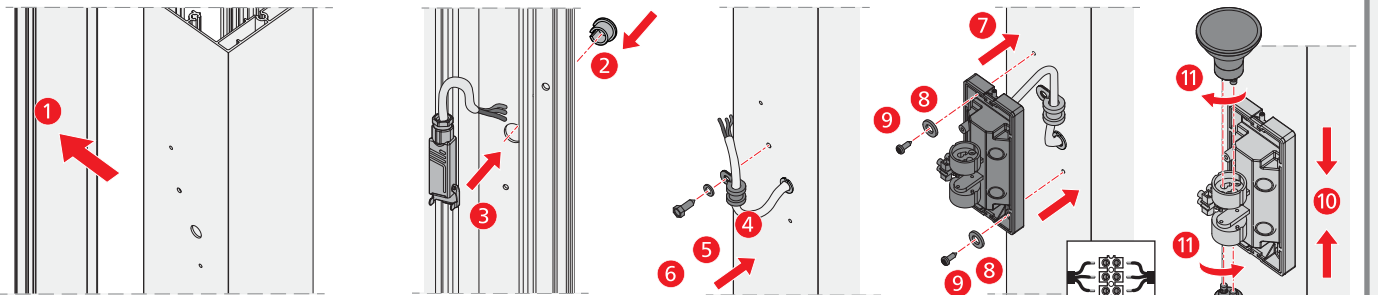
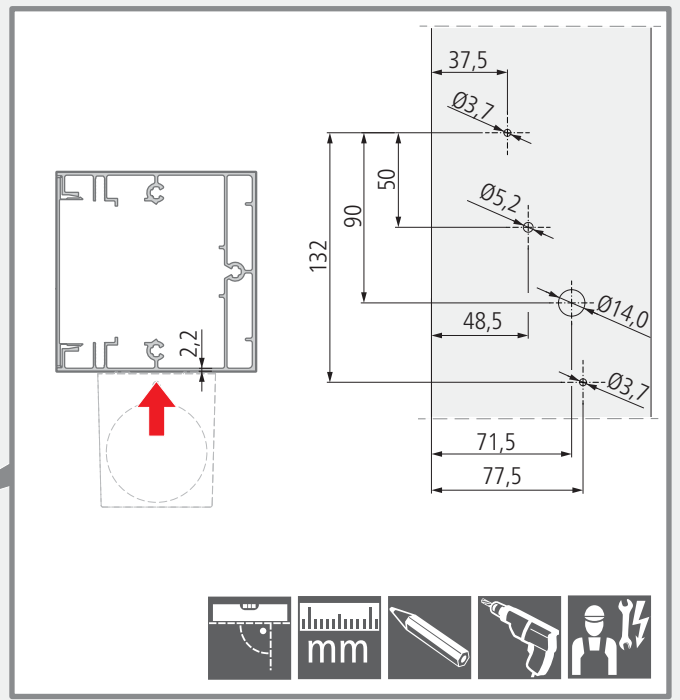
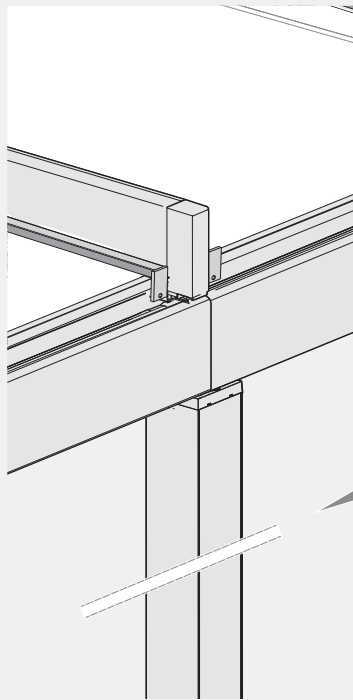
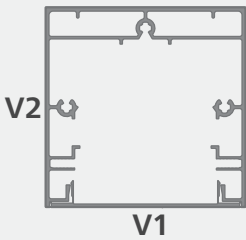


- de**
 - Befestigung Clipsprofil an U-Profil: Positionierung **7** Bohrung und Auswahl der Befestigungsschraube **9** erfolgen bauseits.
 - Leuchtmittel mit leichtem Druck im Uhrzeigersinn eindrehen, bis das Leuchtmittel am Endanschlag ansteht.
- nl**
 - Bevestiging clipprofiel aan U-profiel: Positionering **7** maken van boorgaten en selectie bevestigingsschroeven **9** gebeuren op locatie.
 - Draai het verlichtingsmiddel met lichte druk met de klok mee erin, totdat het verlichtingsmiddel de eindaanslag bereikt.
- en**
 - Attachment of the clip profile to the U-profile: Positioning **7** drilling and attachment screw selection **9** takes place on-site.
 - Screw the bulb in clockwise using a little pressure until the bulb reaches its end contact.
- fr**
 - Fixation du profilé-clip au profilé en U Le positionnement **7** le perçage et le choix de la vis de fixation **9** se font sur place.
 - Visser l'ampoule dans le sens des aiguilles d'une montre en exerçant une légère pression jusqu'à atteindre la butée.

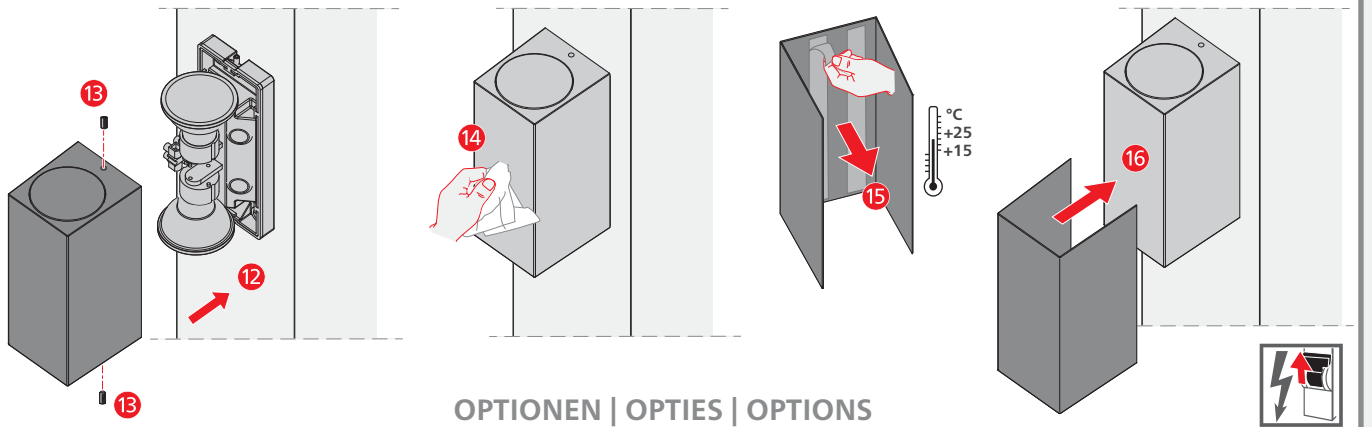


- de** Montage am Pfosten 115 Mitte / Wand Variante 2
- nl** Montage aan de staander 115 midden / wand variant 2
- en** Installation on post 115 centre / wall version 2
- fr** Installation au montant 115 central/mural variante 2

- de** Kabelbelegung siehe Anleitung von Hoftronic.
- nl** Zie voor het leggen van de kabels de handleiding van Hoftronic.
- en** For cable assignment, please refer to the Hoftronic instructions.
- fr** Se référer au manuel Hoftronic pour l'affectation des câbles.



- de** Leuchtmittel mit leichtem Druck im Uhrzeigersinn eindrehen, bis das Leuchtmittel am Endanschlag ansteht.
- nl** Draai het verlichtingsmiddel met lichte druk met de klok mee erin, totdat het verlichtingsmiddel de eindaanslag bereikt.
- en** Screw the bulb in clockwise using a little pressure until the bulb reaches its end contact.
- fr** Visser l'ampoule dans le sens des aiguilles d'une montre en exerçant une légère pression jusqu'à atteindre la butée.



OPTIONEN | OPTIES | OPTIONS

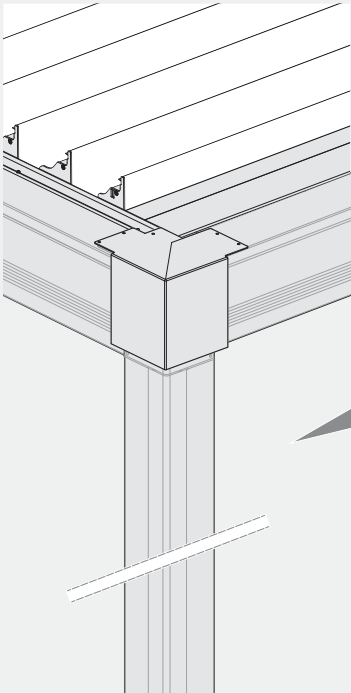
- de** Montage am Pfosten 150 außen
- nl** Montage aan de staander 150 buiten
- en** Installation on post 150 external
- fr** Installation au montant 150 extérieur

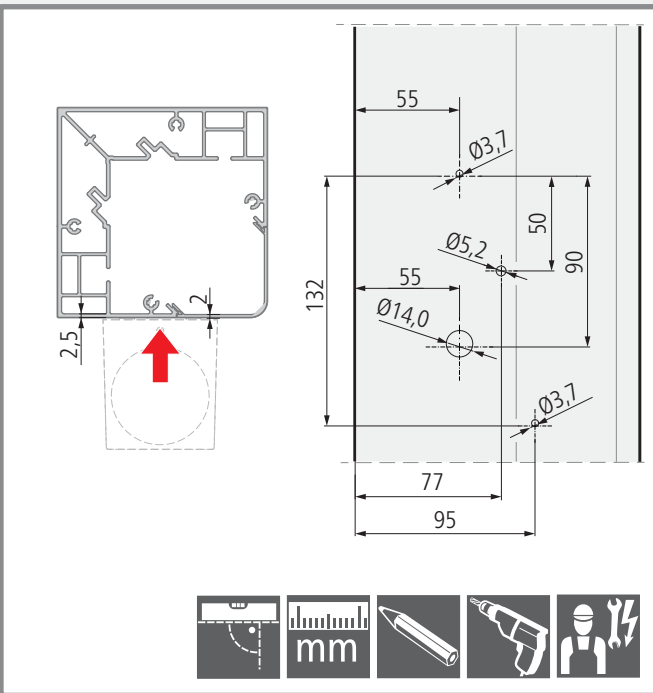
de Kabelbelegung siehe Anleitung von Hoftronic.


nl Zie voor het leggen van de kabels de handleiding van Hoftronic.

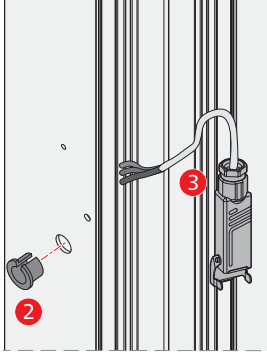
en For cable assignment, please refer to the Hoftronic instructions.

fr Se référer au manuel Hoftronic pour l'affectation des câbles.

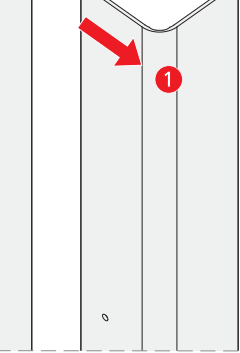




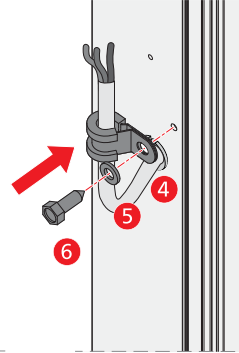




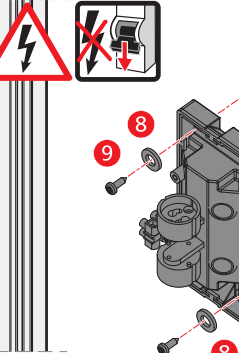
2



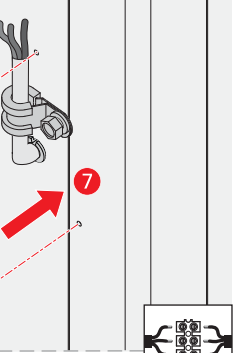
3




4



5



6

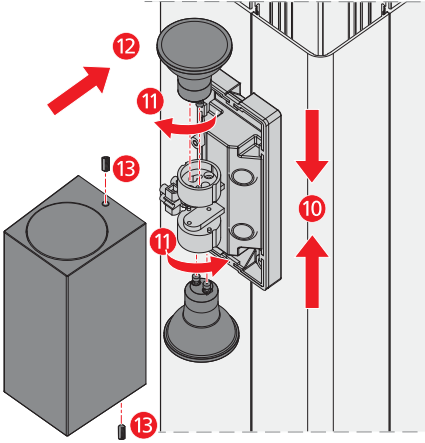


de Leuchtmittel mit leichtem Druck im Uhrzeigersinn eindrehen, bis das Leuchtmittel am Endanschlag ansteht.

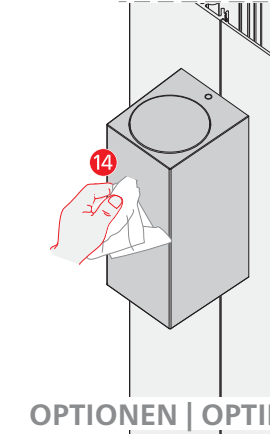
nl Draai het verlichtingsmiddel met lichte druk met de klok mee erin, totdat het verlichtingsmiddel de eindanschlag bereikt.

en Screw the bulb in clockwise using a little pressure until the bulb reaches its end contact.

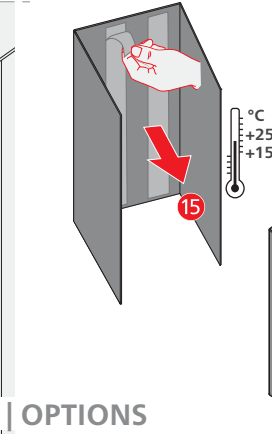
fr Visser l'ampoule dans le sens des aiguilles d'une montre en exerçant une légère pression jusqu'à atteindre la butée.



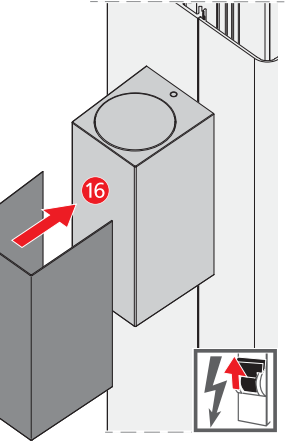
10




11



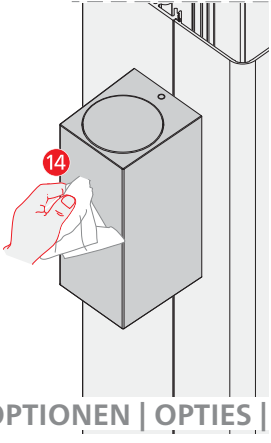
12



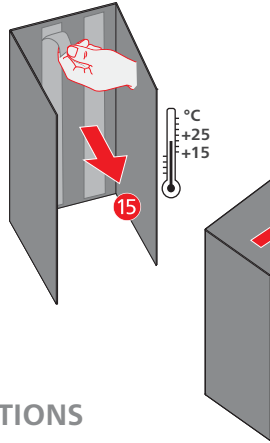
13



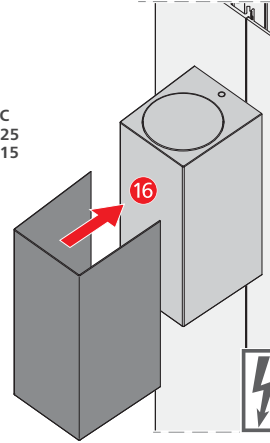
OPTIONEN | OPTIES | OPTIONS




14



15

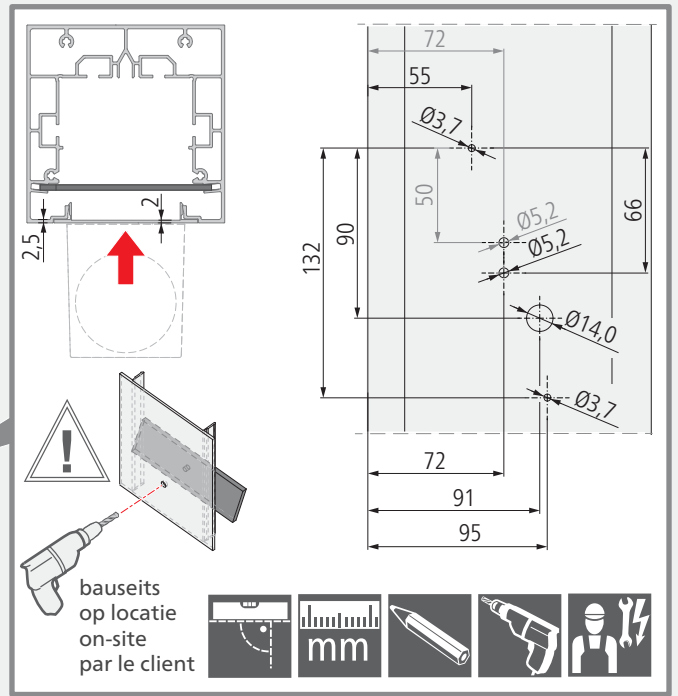
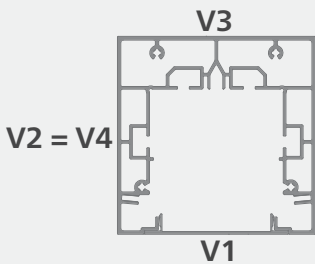
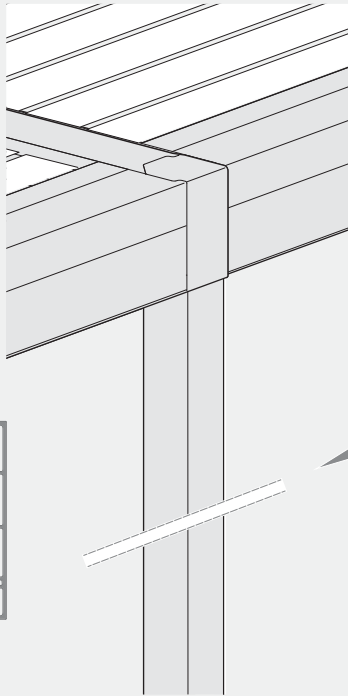


16



- de** Montage am Pfosten 150 Mitte / Wand Variante 1
- nl** Montage aan de staander 150 midden / wand variant 1
- en** Installation on post 150 centre / wall version 1
- fr** Installation au montant 150 central/mural variante 1

- de** Kabelbelegung siehe Anleitung von Hoftronic.
- nl** Zie voor het leggen van de kabels de handleiding van Hoftronic.
- en** For cable assignment, please refer to the Hoftronic instructions.
- fr** Se référer au manuel Hoftronic pour l'affectation des câbles.



- de** • Befestigung Clipsprofil mit Flachprofil 45x4x130 mm: Positionierung **9** Bohrung und Auswahl der Befestigungsschraube **11** erfolgen bauseits.
- nl** • Bevestiging clipprofiel met plaat 45x4x130: Positionering **9** maken van boorgaten en selectie bevestigingsschroeven **11** gebeuren op locatie.
- en** • Attachment of the clip profile with 45x4x130 sheet material: Positioning **9** drilling and attachment screw selection **11** takes place on-site.
- fr** • Fixation du profilé-clip avec bandeau 45x4x130 : le positionnement **9** le perçage et le choix de la vis de fixation **11** se font sur place.

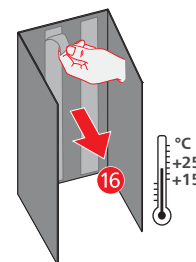
OPTIONEN | OPTIES | OPTIONS

- de** Montage am Pfosten 150 Mitte / Wand Variante 2
- nl** Montage aan de staander 150 midden / wand variant 2
- en** Installation on post 150 centre / wall version 2
- fr** Installation au montant 150 central/mural variante 2

de Kabelbelegung siehe Anleitung von Hoftronic.
nl Zie voor het leggen van de kabels de handleiding van Hoftronic.
en For cable assignment, please refer to the Hoftronic instructions.
fr Se référer au manuel Hoftronic pour l'affectation des câbles.



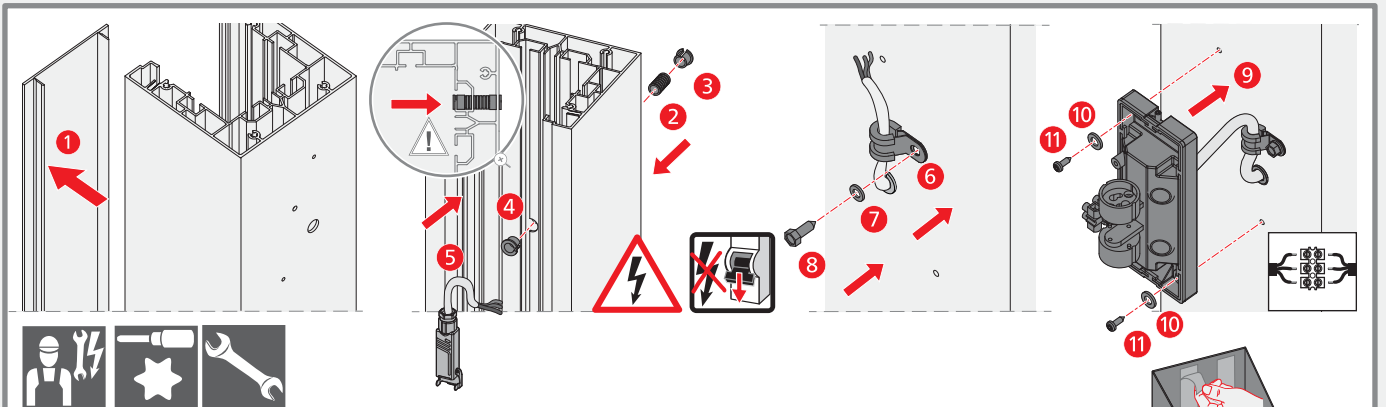
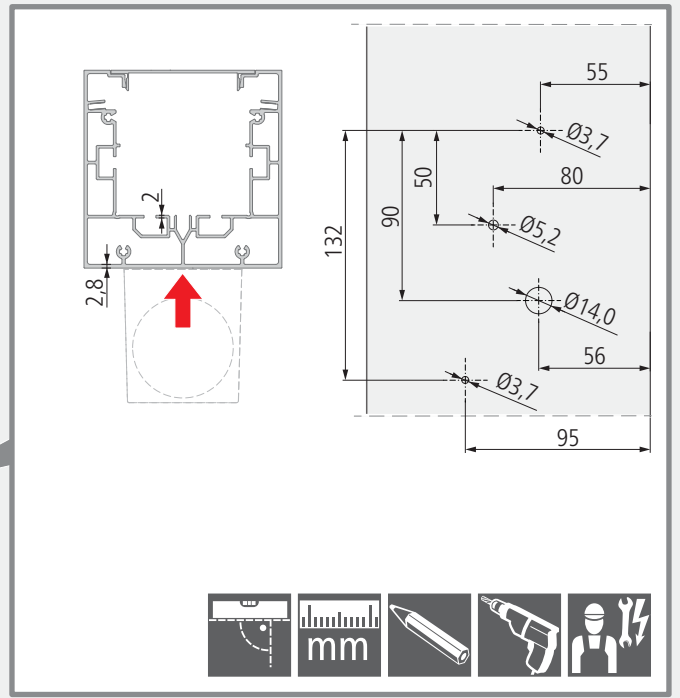
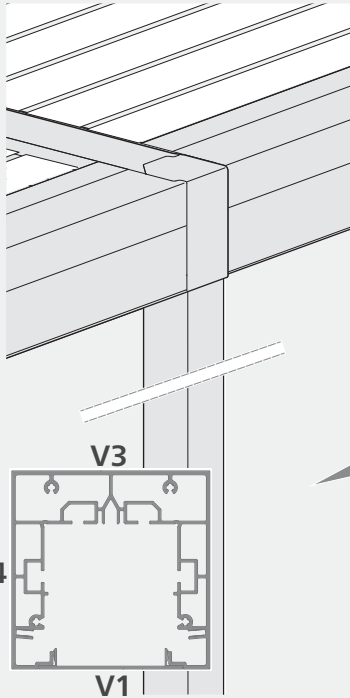
- de** Leuchtmittel mit leichtem Druck im Uhrzeigersinn eindrehen, bis das Leuchtmittel am Endanschlag ansteht.
nl Draai het verlichtingsmiddel met lichte druk met de klok mee erin, totdat het verlichtingsmiddel de eindaanslag bereikt.
en Screw the bulb in clockwise using a little pressure until the bulb reaches its end contact.
fr Visser l'ampoule dans le sens des aiguilles d'une montre en exerçant une légère pression jusqu'à atteindre la butée.



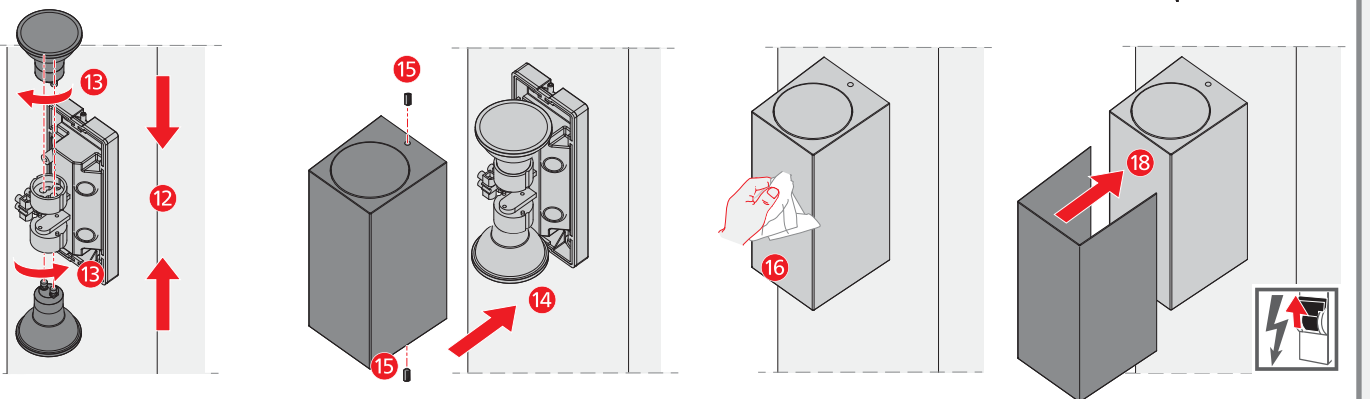
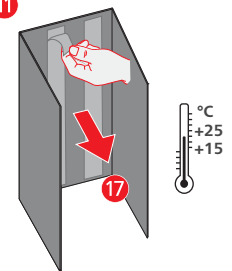
OPTIONEN | OPTIES | OPTIONS

- de** Montage am Pfosten 150 Mitte / Wand Variante 3
- nl** Montage aan de staander 150 midden / wand variant 3
- en** Installation on post 150 centre / wall version 3
- fr** Installation au montant 150 central/mural variante 3

- de** • Wellrohr auf 21mm kürzen.
- Kabelbelegung siehe Anleitung von Hoftronic.
- nl** • Kort de kabelbuis in tot 21 mm.
- Zie voor het leggen van de kabels de handleiding van Hoftronic.
- en** • Trim the corrugated pipe to 21 mm.
- For cable assignment, please refer to the Hoftronic instructions.
- fr** • Raccourcir le tube ondulé à 21 mm.
- Se référer au manuel Hoftronic pour l'affectation des câbles:

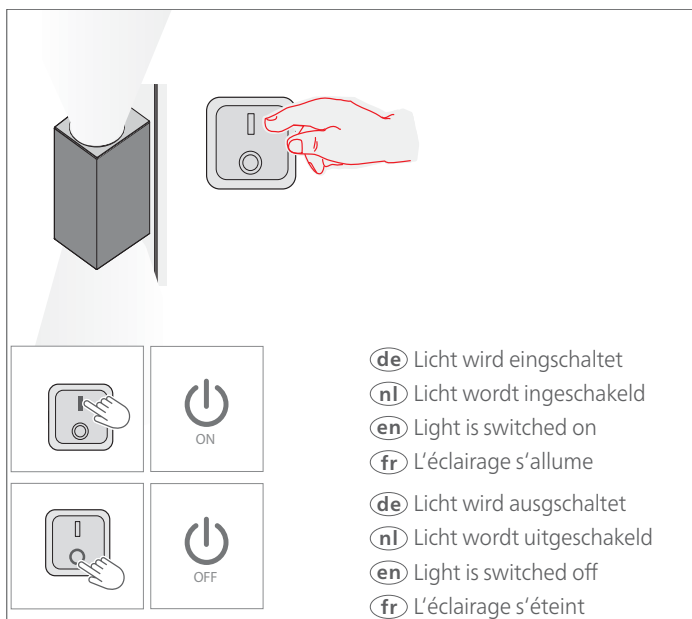


- de** Leuchtmittel mit leichtem Druck im Uhrzeigersinn eindrehen, bis das Leuchtmittel am Endanschlag ansteht.
- nl** Draai het verlichtingsmiddel met lichte druk met de klok mee erin, totdat het verlichtingsmiddel de eindaanslag bereikt.
- en** Screw the bulb in clockwise using a little pressure until the bulb reaches its end contact.
- fr** Visser l'ampoule dans le sens des aiguilles d'une montre en exerçant une légère pression jusqu'à atteindre la butée.

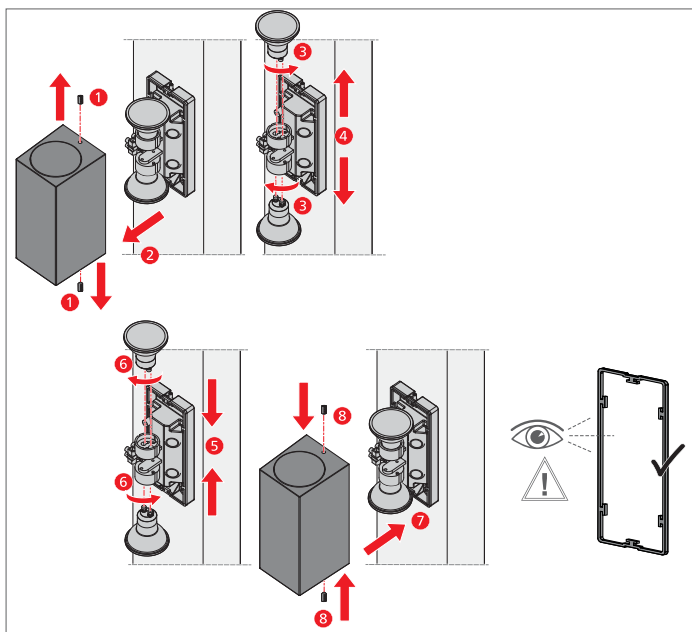


OPTIONEN | OPTIES | OPTIONS

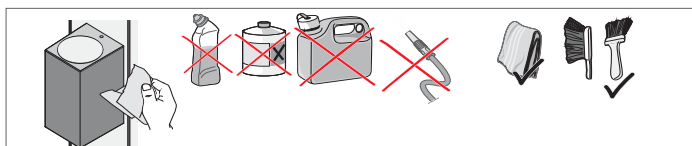
- (de) Funktionsprüfung durchführen**
- (nl) Functiecontrole uitvoeren**
- (en) Perform a functional check**
- (fr) Contrôler le fonctionnement**



- (de) Wartung - Leuchtmittel wechseln**
- (nl) Onderhoud – verlichtingsmiddel vervangen**
- (en) Maintenance – replacing the bulb**
- (fr) Maintenance – changement des ampoules**



- (de) Reinigung**
- (nl) Schoonmaken**
- (en) Cleaning**
- (fr) Nettoyage**



- (de) Entsorgung**
- (nl) Verwijdering**
- (en) Disposal**
- (fr) Gestion des déchets**



(de) Bei der Entsorgung des Gerätes sind die zu diesem Zeitpunkt gültigen internationalen, nationalen und regionalspezifischen Gesetze und Vorschriften einzuhalten. Achten Sie darauf, dass stoffliche Wiederverwertbarkeit, Demontier- und Trennbarkeit von Werkstoffen und Baugruppen ebenso berücksichtigt werden, wie Umwelt- und Gesundheitsgefahren bei Recycling und Entsorgung. Materialgruppen, wie Kunststoffe und Metalle unterschiedlicher Art, sind sortiert dem Recycling- bzw. Entsorgungsprozess zuzuführen.

Entsorgung elektrotechnischer und elektronischer Bauteile:

Die Entsorgung und Verwertung elektrotechnischer und elektronischer Bauteile hat entsprechend den jeweiligen Gesetzen bzw. Landesverordnungen zu erfolgen.

(nl) Voor de afvoer van het apparaat moeten de op dat tijdstip geldende internationale en nationale en regionale wetten en voorschriften in acht worden genomen. U dient daarbij niet alleen rekening te houden met mogelijk hergebruik, mogelijke demontage en scheiding van materialen en onderdelen, maar ook met risico's voor het milieu en de volksgezondheid bij het hergebruiken en afvoeren. Materiaalgroepen, zoals kunststoffen en verschillende soorten metalen, moeten gesorteerd aan de recycling resp. afvalverwerking worden toegevoerd.

Afvoeren van elektrotechnische en elektronische componenten:

de afvoer en het hergebruik van elektrotechnische en elektronische onderdelen dient in overeenstemming met de geldende voorschriften resp. nationale wetgeving te geschieden.

(en) For the disposal of the device, the currently applicable international, national and regional laws and directives must be adhered to. Ensure that the material recycling, dismantling and separation capability of working materials and assembly groups is taken into account as well as the environmental and health hazards in recycling and disposal. Material groups such as different kinds of synthetic materials and metals, must be sorted before they are recycled or disposed of.

Disposal of electric and electronic components: The disposal and recycling of electric and electronic components must be undertaken in accordance with the respective legal and regional regulations.

(fr) Pour la mise au rebut de l'appareil, il convient de respecter les réglementations et directives régionales, nationales et internationales en vigueur au moment donné. Veiller à tenir compte de la recyclabilité, des possibilités de démontage et de tri des matériaux et des groupes de composants de même que des risques pour l'environnement et la santé lors du recyclage et de la mise au rebut. Les groupes de matériaux tels que les matières plastiques et les différentes sortes de métaux doivent être soumis au processus de recyclage ou de mise au rebut après avoir été triés.

Mise au rebut des composants électroniques et électrotechniques : la mise au rebut et le recyclage des composants électroniques et électrotechniques doivent satisfaire aux réglementations et directives en vigueur au niveau national.



Markisen
Terrassendächer
Glasoasen®

Zonneschermen
Terrasoverkappingen
Glasoases®

Awnings
Patio roofs
Glasoasen®

Stores
Toits de terrasse
Oasis de verre®

weinor GmbH & Co. KG
Mathias-Brügggen-Straße 110
50829 Köln | Keulen | Cologne
Deutschland | Duitsland | Germany | Allemagne
weinor.de | weinor.nl | weinor.com | weinor.fr