

# Heating System Tempura Système de chauffage Tempura

en Instructions for assembly **for the specialist retailer**  
fr Instructions de montage **pour l'entreprise spécialisée**

Directions for use for the user  
Notice d'utilisation pour l'utilisateur



## Important guidelines for the end user.

Please read these instructions and observe their content and warnings before commencing any installation work. This information is important for the installation and the proper use of the material.

**Follow the specified installation steps precisely and observe the details and recommendations.**

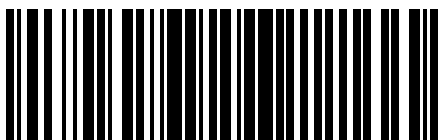
**Only trained personnel may put the units into operation.**

## Informations importantes pour l'utilisateur final.

Avant le montage, veuillez lire cette notice et en respecter le contenu ainsi que les mises en garde. Ces indications sont essentielles en vue du montage et de l'utilisation correcte du matériel.

**Veuillez respecter les étapes de montage indiquées et tenir compte des instructions et des recommandations.**

**Seul un personnel formé est habilité à effectuer la mise en service des installations.**



115727-0000



www.tuv.com  
ID 1111218459

**en List of contents**

Technical data, dimensions and minimum spacings	3
General	4
Tempura on an Opal Design II/Semina Life	6
Mounting the Tempura to an Opal Design II/Semina Life	7
Shifting the Tempura to an Opal Design II/Semina Life	7
Tempura Universal	8
Fitting the Tempura Universal	9
Wall fixing	9
Electrical installation and electrical accessories	11
Supplied state	11
Installation on building	11
Function test	11
Electrical accessories	11
Circuit diagrams	12
Rotating the Tempura	13
Replacing the infra-red heating element	14
Tempura on an Opal Design II/Semina Life	14
Tempura Universal	14
Replacing the infra-red heating element	15
Cleaning the Tempura	15
Fault analysis	16
EC Declaration of Conformity	17
Disposal	18

**fr Table des matières**

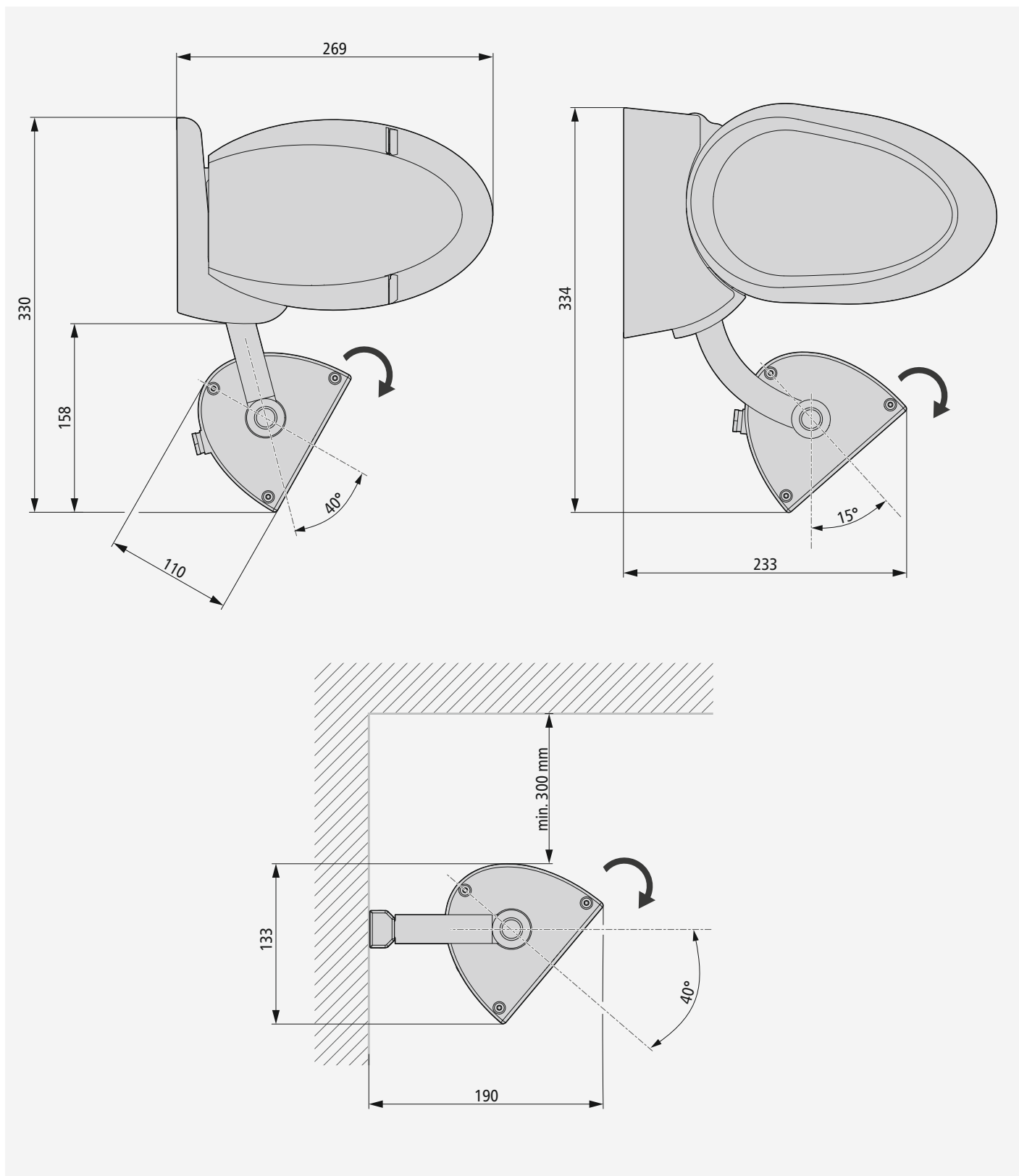
Données techniques, cotes et distances minimales	3
Généralités	5
Tempura sur Opal Design II/Semina Life	6
Montage de Tempura sur Opal Design II/Semina Life	7
Déplacement de Tempura sur Opal Design II/Semina Life	7
Tempura Universal	8
Installation de Tempura Universal	9
Fixation murale	9
Installation électrique et accessoires électriques	11
État à la livraison	11
Installation sur place	11
Essai de fonctionnement	11
Accessoires électriques	11
Schémas électriques	12
Orientation du système Tempura	13
Remplacement du radiateur infrarouge	14
Tempura sur Opal Design II/Semina Life	14
Tempura Universal	14
Remplacement du radiateur infrarouge	15
Nettoyage du système Tempura	15
Analyse des défauts	16
Déclaration de conformité CE	17
Gestion des déchets	19

Technical data, dimensions and minimum spacings

Nominal voltage	230 V, 50 Hz
Output	1500 W
Protection class	I
IP code	IP 24
<b>Heating System Tempura</b>	
Cross sections and dimensions	460 x 130 x 110
Weight	ca. 2,6 kg

Données techniques, cotes et distances minimales

Tension nominale	230 V, 50 Hz
Puissance	1500 W
Classe de protection	I
Indice de protection	IP 24
<b>Système de chauffage Tempura</b>	
Dimensions	460 x 130 x 110
Poids	ca. 2,6 kg



## en General

**Please read these instructions and observe their contents and warnings before assemble the equipment!**




### Intended use

The Tempura Quadra is an electric radiant heater which can only be used as such. The Tempura Quadra Universal design option is intended for wall mounting. The Tempura Quadra Opal design option is intended exclusively installation on a weinor Opal Design II awning (without Valance). Misuse can lead to hazards and damage and is not permissible. Prohibited changes to the product will result in voiding of the guarantee claims. The Tempura Quadra is not to be used by people (children included) with limited physical, sensory or mental abilities or who lack the required experience and/or knowledge unless they are accompanied by someone responsible for their safety or have been properly instructed in the use of the Tempura Quadra. The Tempura Quadra does not feature an appliance for the control of the room temperature. There the Tempura Quadra must not be used in small rooms that are occupied by people who cannot leave the room on their own, unless they are constantly monitored!

### CE mark

weinor GmbH & Co. KG declares that the product is in compliance with the basic requirements and relevant provisions of the EN standards. This product meets the requirements of the guidelines and standards listed in the EC Declaration of Conformity.

### Safety symbols

	<b>Warning!</b> Risk of electric shock!	Danger level III
	<b>Careful!</b> Personal injury!	Danger level II
	<b>Caution!</b> Product and property damage!	Danger level I

### Safety instructions

#### **Warning!** **Risk of electric shock!**

- Follow the warning instructions for the prevention of electrical shock!
- Electrical installation or repairs may only be carried out by an authorised electrically skilled person according to VDE 100!
- Separate the electrical connections from the mains during the installation!
- Only connect electrical termination to mains system with all-pole disconnecting device and with min. 3 mm contact opening width!
- Only connect the construction if indications on product relating to voltage, frequency and output match those of the power source!
- Always disconnect the heater from the mains for disassembly or when replacing a tube (infrared lamp)!
- Before cleaning, unplug the all-pole disconnecter from the mains.
- Do not let any liquids get into the heater!
- It is not permitted to make any changes to the temperature-resistant silicon lead, which is screwed onto the device!
- If the power cord of the device has been damaged, it must be replaced by the manufacturer or the customer service or a similar qualified person, in order to avoid hazards!

#### **Caution!** **Danger of personal injury or burns!**

- Note that the heater's installation height must be at least 1.80 m\*!
- Pay attention to any children and vulnerable people present who cannot correctly assess the dangers of heat and hot product components!
- Supervise any children present to make sure that they do not play with the device and keep unsupervised children (younger than 3 years old) away!
- Children between the ages of 3 and 8 may only switch the device on and off if they are supervised, or if they have been instructed regarding the safe use of the device and have understood the resulting dangers (provided that the device has been placed and installed in its correct operating position)!
- Children between the ages of 3 and 8 must not plug the plug connector into the power socket, control the device, clean the device and/or perform the maintenance\*\*!
- **Caution! Acute risk of burns!** Do not touch the heater housing as well as safety guard during operation and immediately after operation!
- **Caution! Risk of fire and deflagration!** Do not use any flammable cleaning agents (e.g. petrol, white spirit, etc.)!
- **Caution!** Looking at the infrared lamp for too long may lead to eye damage! Avoid looking at the lamps when they are switched on!

#### **Caution! Product and/or property damage may result from improper installation, operation and maintenance!**

- Use suitable installation and fitting materials (plugs, glue, etc.) corresponding to onsite conditions and loads to ensure proper mounting!
- Do not place and mount the heater underneath sockets, junction boxes etc.
- Always mount the switch for turning the heater on and off in sight of the heater or label it clearly.
- Do not mount the heater in the vicinity of flammable fabrics.
- Do not mount the heater on awnings \*\*\*\* with Valance or Valance Plus \*\*\*!
- Make sure that all the materials around the heater have the required properties (as confirmed by the manufacturer's information or measurements)!
- Never directly touch the infrared lamp. This shortens the lamp's operating life. Wipe the lamp with a soft cloth to completely remove any greasy residue if it has come into contact with skin!
- Never leave the heater unattended during operation!

#### **Other information**

- Wood panelling on the wall and roof may become darker in colour due to heat from the device, even with proper installation.
- Keep this document in a place where it is available at all times even after completing the installation!

\*<sup>)</sup> If mounted on an awning, the awning headroom determines the heater's installation height.  
The heater's installation height must be at least 1.80 m\*!

\*\*<sup>)</sup> With maintenance carried out by user.

\*\*\*<sup>)</sup> Exception: A control ensures that the awning is always extended first and then the Valance Plus and that the Valance Plus is always retracted first before the awning. In this way safety clearances are always adhered to.

\*\*\*\*<sup>)</sup> The fitting of Tempura to an awning refers to the weinor Opal Design II/LED and Semina Life/LED.

**fr Généralités**

**Avant la montage du produit, veuillez lire cette notice et en respecter le contenu et les mises en garde!**

**Utilisation conforme**

Tempura Quadra est un dispositif de chauffage par rayonnement qui ne doit être utilisé qu'à cette fin. L'option « Universal » du modèle Tempura Quadra est conçue pour le montage au mur. L'option « Opal » du modèle Tempura Quadra est conçue uniquement pour le montage sur un store Weinor Opal Design II (sans volant). Une utilisation non conforme est interdite, car elle peut constituer un danger et endommager le store. Toute modification non autorisée du produit entraîne la perte des droits à la garantie. Les personnes (enfants y compris) dotées de capacités physiques, sensorielles ou mentales limitées ou ne disposant pas de l'expérience et/ou des connaissances nécessaires ne doivent pas utiliser le Tempura Quadra, sauf si elles sont sous la surveillance d'une personne responsable de leur sécurité ou qu'elles reçoivent des instructions de la part de cette personne leur expliquant comment utiliser le Tempura Quadra. Tempura Quadra n'est pas équipé de dispositif de réglage de température ambiante. C'est pourquoi, le Tempura Quadra ne doit pas être utilisé dans de petites pièces qui sont habitées par des personnes ne pouvant quitter les lieux de façon autonome. Une supervision constante est nécessaire dans ce cas.

**Marquage CE**

La société weinor GmbH & Co. KG déclare que le produit est conforme aux exigences fondamentales et aux spécifications correspondantes des normes EN. Le produit répond aux exigences des directives et exigences mentionnées dans la déclaration de conformité CE.

**Symboles de sécurité**

	<b>Attention !</b> Risque d'électrocution !	Niveau de danger III
	<b>Attention !</b> Blessures corporelles!	Niveau de danger II
	<b>Attention !</b> Dommages matériels !	Niveau de danger I

**Instructions de sécurité**

**Avertissement !  
Risque d'électrocution !**

- Suivez les avertissements de sécurité pour éviter un risque d'électrocution !
- Seul une personne autorisée et qualifiée en électricité est habilitée à réaliser les travaux d'installation électrique et de réparation, conformément à VDE 100 !
- Débrancher les raccordements électriques de l'alimentation réseau pendant le montage !
- Brancher un raccordement électrique fixe uniquement sur des réseaux pourvus d'un sectionneur multipolaire et avec une largeur d'ouverture de contact d'au moins 3 mm !
- Raccorder l'installation uniquement lorsque les indications du produit en termes de tension, de fréquence et de puissance correspondent à celles de la source d'alimentation électrique !
- Toujours couper le chauffage avant de démonter ou de remplacer des tuyaux (radiateur infrarouge) !
- Avant d'effectuer le nettoyage, couper l'arrivée de courant au moyen du sectionneur omnipolaire !
- Ne laissez pénétrer aucun liquide dans le chauffage !
- Il est interdit d'apporter des modifications sur le câble en silicone résistant aux températures qui est vissé sur l'appareil !
- Un câble d'alimentation réseau endommagé doit être remplacé par le fabricant, par son service après-vente ou par une personne possédant une qualification similaire afin d'éviter toute mise en danger d'autrui !

**Prudence !  
Risque de blessures corporelles ou de brûlures.**

- Veillez à ce que la hauteur de montage du chauffage soit d'au moins 1,80 m\* !
- Protégez les enfants présents et personnes vulnérables qui n'ont pas conscience vraiment des risques de génération de chaleur et dû à des composants brûlants du produit !
- Surveillez les enfants présents afin d'assurer qu'ils ne jouent pas avec l'appareil et tenez éloignés des enfants sans surveillance (moins de 3 ans) !
- Les enfants (3 - 8 ans) peuvent allumer et éteindre l'appareil uniquement s'ils sont sous surveillance, qu'ils savent comment utiliser l'appareil et comprennent les dangers qui peuvent en émaner (sous réserve que l'appareil soit installé et placé en position normale d'utilisation) !
- Les enfants (3 - 8 ans) ne doivent pas brancher la fiche dans la prise, ni régler ou nettoyer l'appareil, ni effectuer la maintenance !
- **Prudence ! Risque de brûlure grave !** Ne touchez en aucun cas le boîtier du dispositif de chauffage ainsi que la grille de protection pendant le fonctionnement et tout juste après le fonctionnement !
- **Prudence ! Risque de déflagration et d'incendie !** N'utilisez aucun produit nettoyant inflammable (comme par ex. de l'essence, de l'alcool à brûler ou autres) !
- **Prudence !** Un regard prolongé sur le radiateur infrarouge peut entraîner des liaisons oculaires. Évitez de regarder des lampes allumées !

**Attention ! Risque de dommages matériels en cas de montage, de commande ou de maintenance incorrect de l'installation !**

- Utilisez des matériaux de fixation et de montage adaptés (chevilles, colle, etc.) selon les conditions de construction sur place et les charges à supporter, afin d'assurer une fixation correcte !
- Ne placez et ne montez pas le chauffage en dessous de prises, boîtes de distribution ou autres !
- Montez l'interrupteur pour éteindre et allumer le chauffage toujours dans le champ de vision du chauffage ou marquez-le distinctement !
- Ne montez pas le chauffage à proximité de matières inflammables !
- Ne montez pas le chauffage sur les stores \*\*\*\* avec Volant ou avec Volant Plus\*\*\* !
- Assurez-vous que tous les matériaux à proximité du dispositif de chauffage par rayonnement disposent des propriétés exigibles en résultant (confirmation par les spécifications du fabricant ou des mesures) !
- Ne touchez jamais directement le radiateur infrarouge. La durée de vie du radiateur en serait raccourcie. Nettoyez le radiateur avec un chiffon doux afin d'enlever entièrement les résidus de graisse s'il y a eu un contact avec la peau !
- Ne laissez jamais le chauffage sans surveillance pendant le fonctionnement !

**Autres informations**

- Des boiseries au mur et au plafond peuvent aussi foncer en raison de la chaleur dégagée par l'appareil même lors d'un montage correct !
- Conservez ce document à un endroit tel qu'il puisse encore être consulté à tout moment même après le montage !

\* ) Lors du montage sur un store, la hauteur du store détermine la hauteur d'installation du chauffage. Ceci étant, la hauteur de montage du chauffage doit être d'au moins 1,80 m\* !

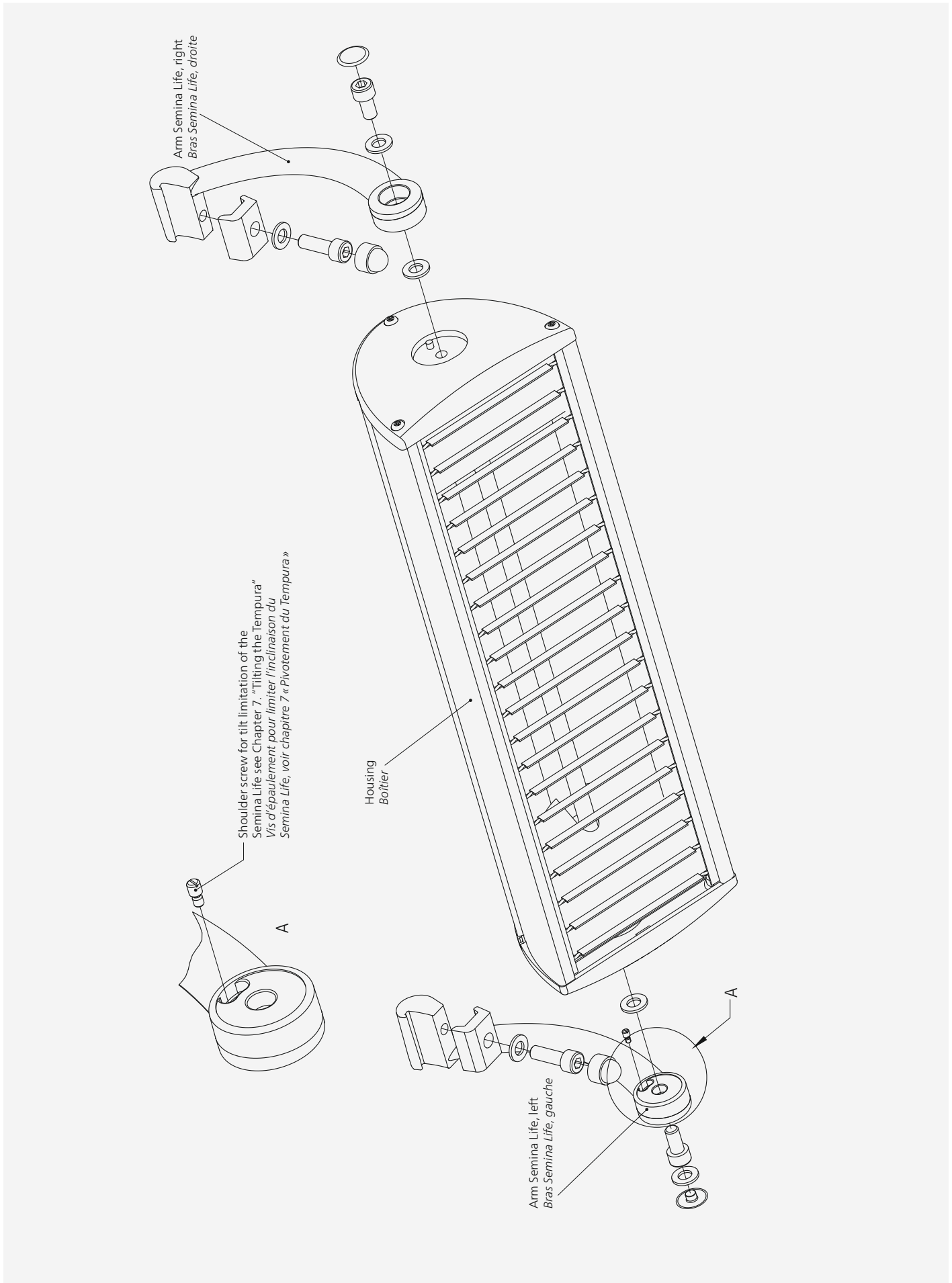
\*\* ) Lors de la maintenance par l'utilisateur.

\*\*\* ) Exception : une commande garantit que le store est toujours descendu avant Volant Plus et qu'ensuite Volant Plus est toujours remonté avant le store. De cette façon, les espaces de sécurité sont toujours respectés.

\*\*\*\* ) Tempura pour le montage sur un store se réfère à weinor Opal Design II/ LED et Semina Life/LED.

**Tempura on an Opal Design II/Semina Life**  
**Product overview and scope of delivery**

**Tempura sur Opal Design II/Semina Life**  
**Vue éclatée Tempura Semina Life**





Pict 3.1



Pict 3.2



Pict 3.3



Pict 3.4



Pict 3.5



Pict 3.6

### Mounting the Tempura to an Opal Design II/Semina Life

The heating is mounted to the bottom of the cassette of the Opal Design II/Semina Life over the arms using of a window strip. Do this as follows:

- Unpack the Tempura.
- Loosen the Allen screws (M8) on the clamp profile so far that you can hang the back section of the cassette floor on its arms (Pict 3.1) (For this you will need a 6 mm hexagonal screwdriver.).
- Choose where to fit the Tempura and use both arms to hang it in the section. Hold the Tempura firmly until it is firmly attached using the profile clamps (Pict 3.2 and 3.3).
- Make sure that the clamp profile sits properly in its groove. Press the clamp profile into the section and tighten the Allen screws again (Pict 3.4 and 3.5).
- Push the plastic screw caps onto the screw heads (Pict 3.6).

### Shifting the Tempura to an Opal Design II/Semina Life

The heating can be shifted within certain limits in the profile of the bottom of the cassette of the Opal Design II/Semina Life. The wires must be long enough to allow movement of the required distance. Moving it without taking it off is only possible between the consoles. In the LED versions the range of movement is limited additionally by the transformers in the back of the cassette. If there is not enough space to move it as far as required, it is necessary to remove the heater from the cassette briefly and to replace it in the required position.

- Switch off the power supply and allow the Tempura to cool.
- Remove the plastic caps from the Allen screws on the clamp profile.
- Loosen the Allen screws (M8) on the clamp profile just enough to slide the heater (For this you need a 6 mm hexagonal screwdriver.).
- Push the heater to the required position (make sure the wiring will permit this).
- Tighten the Allen screws on the clamp profile again and push the plastic covers onto the screw heads.

### Montage de Tempura sur Opal Design II/Semina Life

Le chauffage est fixé au fond du caisson de Opal Design II/Semina Life par les bras au moyen de profilés de serrage. Procéder de la manière suivante:

- Sortir le système Tempura de son emballage.
- Desserrer les vis à six pans creux (M8) au niveau du profilé de serrage jusqu'à ce que le système Tempura puisse être accroché par les bras au profilage arrière du fond de cassette (Pict 3.1). (Pour ce faire, une clé Allen de 6 mm est nécessaire.)
- Déterminer la position d'installation souhaitée du système Tempura et l'accrocher à l'aide des deux bras au profilage. Maintenir le système Tempura dans la position souhaitée jusqu'à ce qu'il soit sécurisé par les profilés de serrage (Pict 3.2 et 3.3).
- Veiller à ce que le profilé de serrage soit correctement placé dans la rainure de profilage prévue à cet effet. Enfoncer le profilé de serrage dans le profilage et resserrer les vis à six pans creux (Pict 3.4 et 3.5).
- Enfoncer les caches en plastique sur les têtes de vis (Pict 3.6).

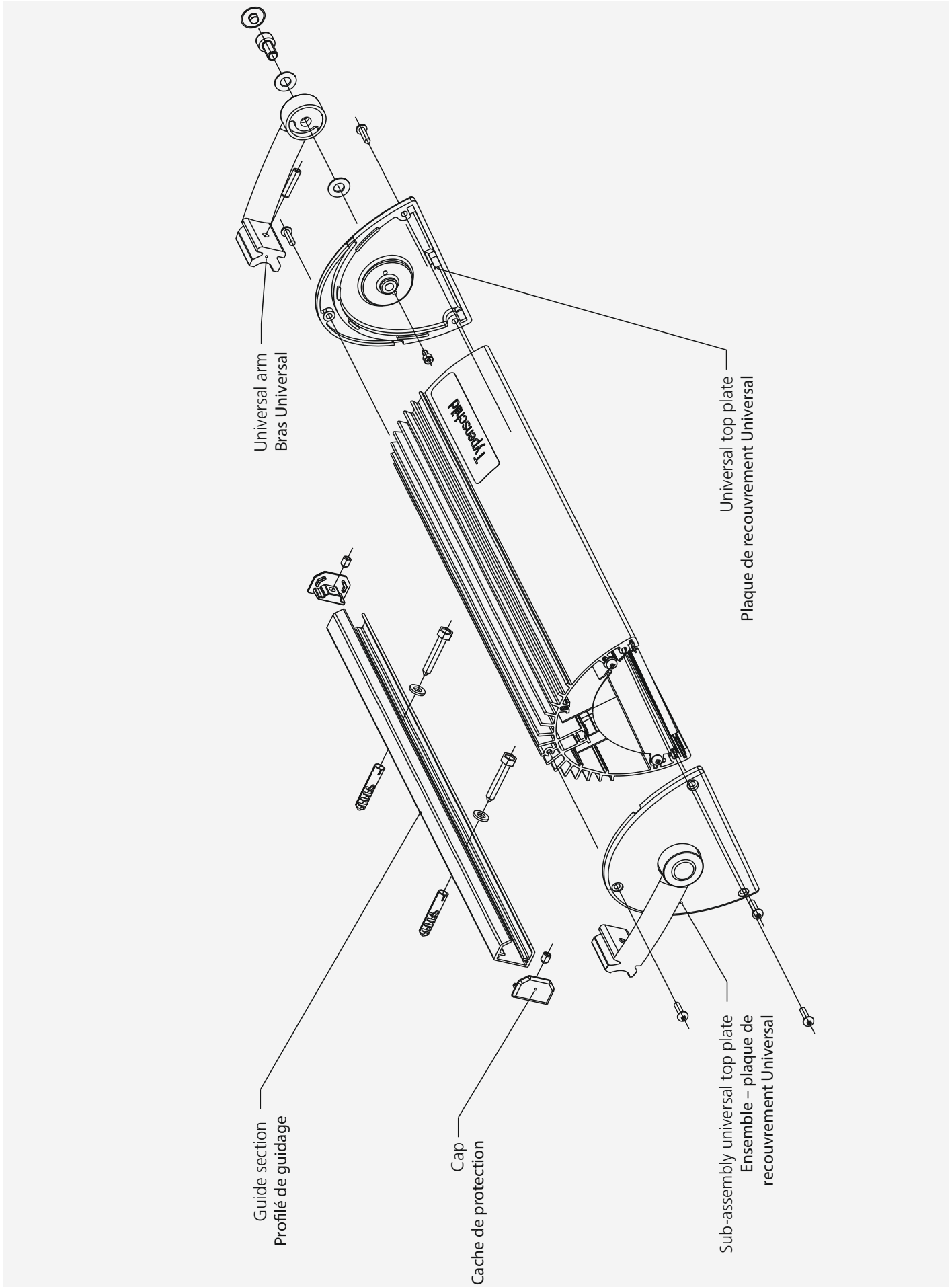
### Déplacement de Tempura sur Opal Design II/Semina Life

Le chauffage peut être déplacé dans certaines limites dans le profilage du fond de caisson Opal Design II/Semina Life. Le câblage doit pour cela être réalisé correctement de sorte qu'il soit possible de déplacer le système sur la distance souhaitée. Il est possible de déplacer le système de chauffage sans le retirer uniquement entre les consoles. Dans le cas des variantes LED, le déplacement est limité à l'arrière de la cassette par les transformateurs. Si l'espace disponible ne devait pas suffire pour mettre le système de chauffage à l'emplacement souhaité, ce dernier doit être retiré de la cassette et refixer à l'endroit souhaité.

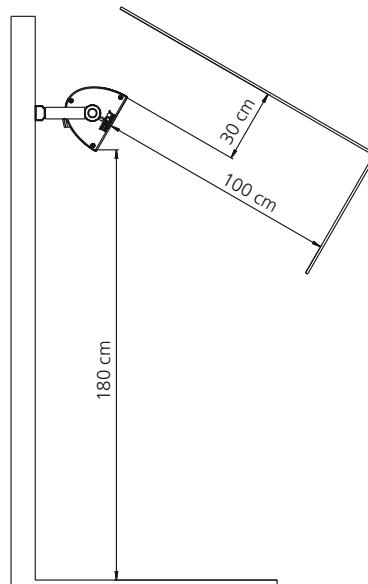
- Couper l'alimentation électrique et laisser le système Tempura refroidir.
- Retirer les caches en plastique au niveau des vis à six pans creux du profilé de serrage.
- Desserrer les vis à six pans creux (M8) du profilé de serrage jusqu'à ce que le système de chauffage puisse être déplacé (pour ce faire, une clé Allen de 6 mm est nécessaire).
- Glisser le système de chauffage jusqu'à l'emplacement souhaité (veiller à ce que le câble le permette).
- Resserrer les vis à six pans creux et enfoncer les caches en plastique sur les têtes de vis.

**Tempura Universal**  
Exploded drawing

**Tempura Universal**  
Vue éclatée







Pict 4.1

### Fitting the Tempura Universal

When fitting the Tempura Universal care must be taken to fit it horizontally as otherwise the life of the tubes may be compromised (manufacturer's recommended maximum angle 15°).

Note the minimum height of 180 cm (Pict 4.1).

Two rawlplugs (S8) and two hexagonal self-tapping screws (6.3 x 38) are supplied as standard for attaching the guide rail. Check that these are adequate for fixing it under the actual conditions. If this is not the case, use other suitable parts to attach it.

When fixing the Tempura Universal under an awning or similar take care to keep to the following safety distances:

Direct gap	=	100 cm
Horizontal gap	=	30 cm

### Wall fixing

When fixing to the wall, make sure that the rain drain drainage holes in the Tempura Universal point downwards to allow the water to drain out. The Tempura Universal must be fitted horizontally. The pivoting angle must be limited using the supplied screws (Allen screws M4 x 8) so that the Tempura Universal cannot point upwards and the pivoting angle is limited to 40°.

The Tempura Universal is fitted to the wall by its arms and a guide rail. Fit it as follows:

- Remove the Tempura Universal from the packaging.
- Select the required location for the Tempura Universal and place the guide rail in the chosen position (note minimum height of 180 cm).
- Ensure that there is enough space at the sides of the guide rail to insert the Tempura Universal and the end caps into the guide rail. You need 2 cm on both sides for the end caps and 46 cm on one side for the Tempura Universal. (Alternatively you can insert the Tempura Universal with displaced arms, then you need 7 cm on each side).

### Installation de Tempura Universal

Lors de l'installation du système de chauffage Tempura Universal, il faut impérativement veiller à ce qu'il soit monté à l'horizontale afin de ne pas limiter la durée de vie des tubes (inclinaison maximale selon les indications du fabricant: 15°).

Respecter la hauteur minimale d'installation de 180 cm (Pict 4.1).

Pour l'installation des rails de guidage, deux chevilles Fischer (S8) ainsi que deux vis à tôle à tête hexagonale (6,3 x 38) sont fournies en version standard. Toujours vérifier si les moyens de fixation conviennent aux conditions de construction existantes. Si tel n'est pas le cas, d'autres moyens de fixation doivent être utilisés.

Lors de l'installation du système Tempura Universal sous un store ou installation similaire, les distances de sécurité suivantes doivent être respectées:

Distance directe	=	100 cm
Distance latérale	=	30 cm

### Fixation murale

En cas de fixation au mur, il faut s'assurer que les trous d'écoulement des eaux de pluie du système Tempura Universal sont orientés vers le bas afin de garantir l'évacuation de l'eau. Le système Tempura Universal doit être installé à l'horizontale. L'angle d'inclinaison doit être limité par l'intermédiaire de vis fournies

(vis à six pans creux M4 x 8) de sorte que le système Tempura Universal ne puisse pas basculer vers le bas et que l'angle d'inclinaison soit limité à 40°. De Tempura universeel wordt via de armen d.m.v. een geleidingsrails aan de wand vastgezet. Voor de montage dient u op het volgende te letten:

- Sortir le système Tempura Universal de son emballage.
- Déterminer la position d'installation souhaitée du système Tempura Universal et placer le profilé de guidage à l'emplacement souhaité (respecter la hauteur minimale d'installation de 180 cm).
- Veiller à ce qu'il y ait suffisamment de place sur un côté du profilé de guidage afin que le système Tempura Universal ainsi que les caches de protection puissent être glissés latéralement dans le profilé de guidage. Pour les caches de protection, un espace de 2 cm est nécessaire de chaque côté pour le système Tempura de 46 cm de large (alternativement il est possible d'insérer le système Tempura avec les bras décalés, un espace de 7 cm est alors nécessaire des deux côtés).



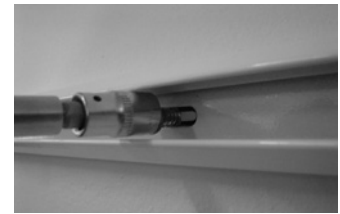
Pict 4.2



Pict 4.3



Pict 4.4



Pict 4.5



Pict 4.6



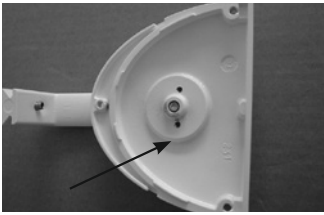
Pict 4.7



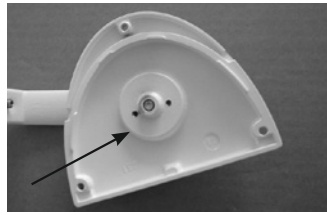
Pict 4.8



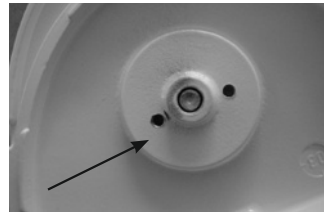
Pict 4.9



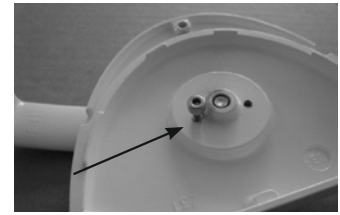
Pict 4.10



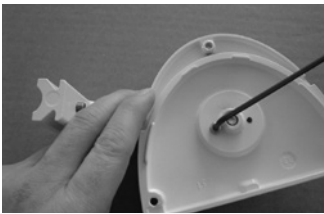
Pict 4.11



Pict 4.12



Pict 4.13



Pict 4.14



Pict 4.15



Pict 4.16



Pict 4.17

- Get the guiding section horizontal using a spirit level (Pict 4.2).
- Use the punchings in the section to mark the positions of the holes.
- Drill suitable holes for mounting (Pict 4.3).
- Use the parts provided (or others suited to the location) to attach the guiding section (Pict 4.4 – 4.6).
- Remove at least one of the headplates and use it to limit the pivot angle so that it cannot point upwards. Place the Tempura Universal on a suitable working surface to do this.
- Loosen the three countersunk self-tapping screw on the headplates (for this you need a Torx screwdriver T20, Pict 4.7 and 4.8).
- Remove the headplates (Pict 4.9)
- Turn the headplate to the lowest position it can be set to. Now fit one of the supplied Allen screws (M4 x 8) into the lower threaded hole (M4) until it touches (you need an Allen key SW3, Pict 4.10 – 4.13).
- Attach the headplate to the housing again using the three countersunk self-tapping screw.
- Push the Tempura Universal into the guiding section so that it sits in the centre of the section. Check that the drain holes are at the bottom.
- Use the grub screws to fix the Tempura Universal to the arms (for this you need an Allen key SW3).
- Now the heater should only rotate through 40° and always point downwards. If this is not the case, check and correct the positioning of the Allen screws (M4) in the headplate (Pict 4.14).
- Push the caps into the guiding section and turn the grub screws in the opposite direction (for this you need an Allen key SW3, Pict 4.15 – 4.17).
- Aligner le profilé de guidage horizontalement à l'aide d'un niveau à bulle (Pict 4.2).
- Marquer la position des trous à l'aide des perforations dans les profilés.
- Percer les trous d'installation appropriés (Pict 4.3).
- Fixer le profilé de guidage à l'aide des éléments de fixation fournis (ou d'autres éléments adaptés aux conditions de construction) (Pict 4.4 à 4.6).
- Enlever au moins une plaque de recouvrement afin de limiter l'angle de pivotement à ce niveau de sorte que le système de chauffage ne puisse plus être orienté vers le haut. Pour cela, placer le système Tempura Universal sur une plateforme de travail.
- Desserrer respectivement les trois vis à tête conique au niveau des plaques de recouvrement (un tournevis Torx T20 est pour cela nécessaire, Pict 4.7 et 4.8).
- Retirer les plaques de recouvrement (Pict 4.9).
- Tourner la plaque de recouvrement jusqu'à la position de réglage la plus basse. Visser à présent une vis à six pans creux fournie (M4 x 8) dans le trou fileté inférieur (M4) jusqu'à ce qu'elle y repose (une clé Allen de 3 est nécessaire, Pict 4.10 à 4.13).
- Fixer à nouveau la plaque de recouvrement à l'aide des vis à tête conique au niveau du boîtier.
- Glisser le système de chauffage Tempura Universal dans le profilé de guidage de sorte qu'il soit placé au milieu du profilé. Veiller à ce que les trous d'écoulement de l'eau de pluie se trouvent sur le côté inférieur.
- Fixer le système Tempura Universal à l'aide des tiges filetées dans les bras (une clé Allen de 3 est pour cela nécessaire).
- À présent le système de chauffage peut être orienté de 40° env. et est toujours incliné vers le bas. Si cela ne devait pas être le cas, vérifier et rectifier le positionnement des vis à six pans creux (M4) dans la plaque de recouvrement (Pict 4.14).
- Pousser les caches de protection latéralement dans le profilé de guidage et les bloquer à l'aide des tiges filetées (pour ce faire, une clé Allen de 3 est nécessaire, Pict 4.15 – 4.17).

## Electrical installation and electrical accessories

### Electrical installation



All electric installation work must be carried out by a suitably qualified person (electrician).

- The Tempura may only be fitted to power supplies on which all poles can be disconnected with a gap of at least 3 mm. The unit must be earthed.
- Before connecting the heater, disconnect the power supply through all the poles.
- Any changes on the attached heatresistant siliconcable are forbidden.
- If the power cord of the device has been damaged, it must be replaced by the manufacturer or the customer service or a similar qualified person, in order to avoid hazards.

### Supplied state

The heater is supplied as standard with a mains cable to which a HIRSCHMANN plug and socket connection (STAS 3/STAK 3) has been fitted. This can be used to connect the heater to a mains socket, to which a circuit breaker for all poles must be fitted.

### Installation on building

Alternatively a suitable cable can be laid on the building, to which a HIRSCHMANN plug "STAK 3" has been fitted. This is then connected to the HIRSCHMANN plug "STAS 3" and secured with the HIRSCHMANN clip "Stasi 3". Disconnection of all poles must be possible.

### Function test

- Connect the power supply through the isolator switch.
- Test the unit by switching on the heater using the switch on the building side, dimmer or remote control.

### Electrical accessories

#### Remote control receiver unit (switch/dimmer)

The Tempura can be operated with optional remote control. A suitable transmitter is required to operate this receiver unit. So as to make it possible to choose the right unit for the customer's specific needs, it is not supplied as standard. Further details on installation and operation of the electrical accessory are to be found in the instructions for use supplied with the unit concerned.

#### Mains connection lead 10 m

For outdoor use, an optional 10 m UV-resistant mains connection cable without a Schuko plug is available for installation on site.

## Installation électrique et accessoires électriques

### Installation électrique



Toutes les installations électriques doivent être exclusivement réalisées par un personnel autorisé (électricien).

- Le système Tempura ne peut être raccordé qu'à des réseaux de distribution qui sont munis d'un sectionneur agissant sur tous les pôles avec une ouverture de contact d'au moins 3 mm.
- Avant de brancher le système de chauffage, couper l'alimentation électrique via le sectionneur agissant sur tous les pôles.
- Il est interdit de modifier le câble en silicone thermorésistant vissé à l'appareil.
- En cas d'endommagement du câble d'alimentation réseau de cet appareil, celui-ci doit être remplacé par le fabricant, le service après-vente du fabricant ou par une personne possédant une qualification similaire afin d'éviter toute mise en danger d'autrui.

### État à la livraison

En version standard, le système de chauffage est fourni avec un câble de raccordement au réseau dans lequel est intégrée une fiche de raccordement HIRSCHMANN (STAS3/STAK3). Le système de chauffage peut ainsi fonctionner par l'intermédiaire d'une prise de courant de sécurité dont le câble d'alimentation est muni d'un sectionneur agissant sur tous les pôles.

### Installation sur place

Il est autrement possible de procéder au câblage sur place en utilisant également un connecteur HIRSCHMANN «STAK3». Celui-ci est couplé à un connecteur HIRSCHMANN «STAS3» et sécurisé avec l'étrier «Stasi3». Un sectionneur agissant sur tous les pôles doit ici être prévu.

### Essai de fonctionnement

- Établir l'alimentation en courant via le sectionneur agissant sur tous les pôles
- Pour l'essai de fonctionnement, activer le système de chauffage à l'aide de l'interrupteur sur place, du variateur ou de la télécommande.

### Accessoires électriques

#### Récepteur radio (interrupteur/variableur)

Le système Tempura peut aussi être commandé par une télécommande en option. Un émetteur approprié est nécessaire pour pouvoir utiliser ce récepteur radio. Il n'est toutefois pas fourni avec le récepteur étant donné qu'il est choisi en fonction du profil d'exigence. Pour plus d'informations sur l'installation et la commande des accessoires électriques, se référer aux instructions de l'appareil correspondant.

#### Câble de raccordement au réseau 10 m

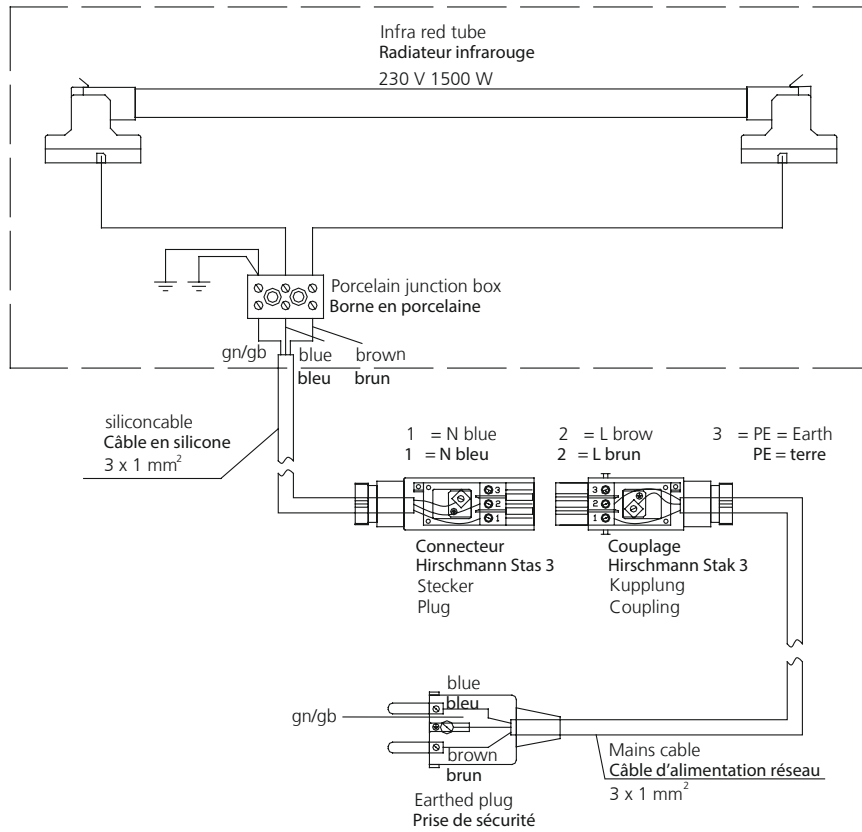
Pour une utilisation en extérieur, un câble d'alimentation de 10 m de long, résistant aux UV et sans fiche de sécurité, est proposé en option pour une installation à réaliser soi-même.

Circuit diagrams

Supplied state

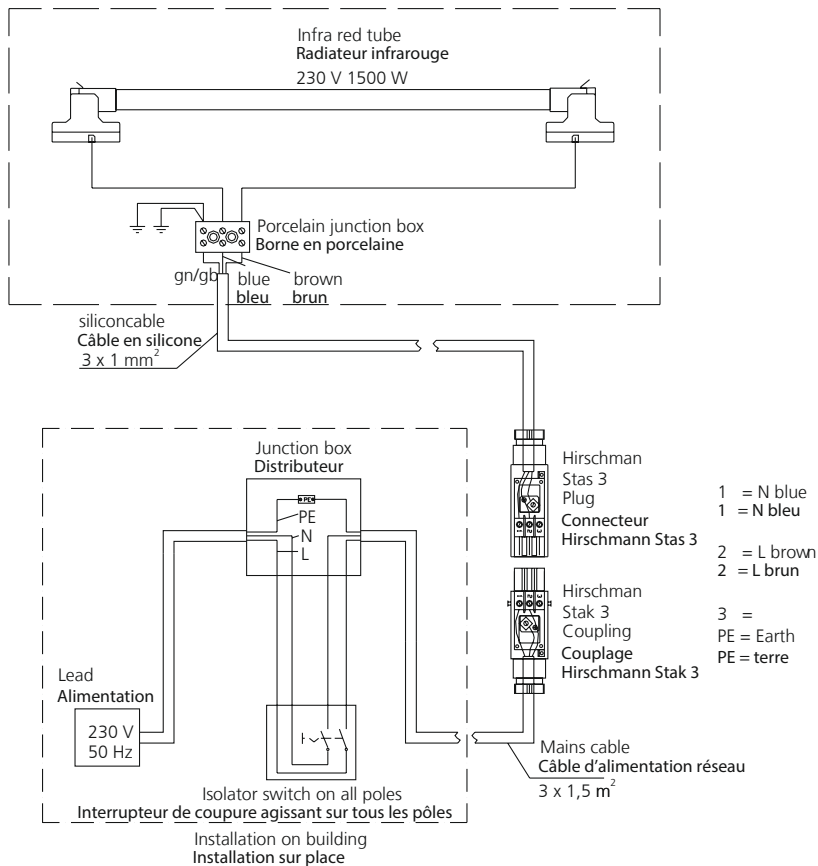
Schémas électriques

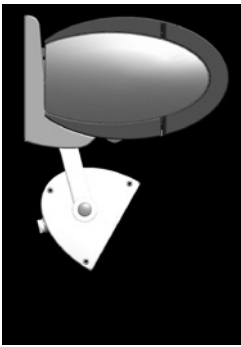
État à la livraison



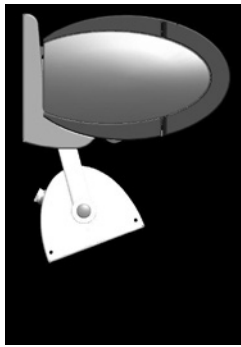
Example of standard installation on building

Exemple d'installation standard sur place

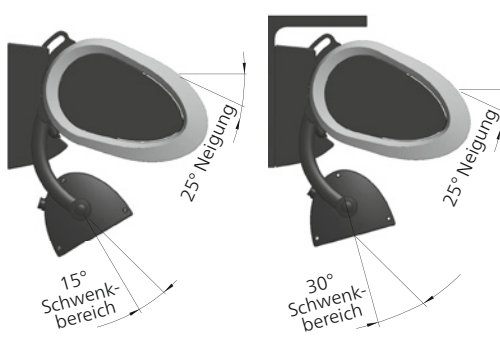




Pict 6.1

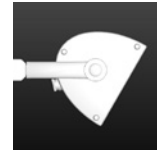


Pict 6.2



Pict 6.3

Pict 6.4



Pict 6.5



Pict 6.6



Pict 6.7



Pict 6.8



Pict 6.9



Pict 6.10

### Rotating the Tempura

When attached to an Opal Design II, the Tempura can be swivelled up to 40° (Pict 6.1 and 6.2).

The Tempura for the Semina Life can be swivelled infinitely by 15 degrees as standard (Pict 6.3 15°).

Due to the limitation of the tilting range it is guaranteed that the temperatures on the fabric and mounting substrate do not rise excessively when the awning is tilted at any angle (5° – 25°).

In the event that the Semina Life is fixed to the ceiling and to ensure that no objects (mounting substrate) can be warmed up by the Tempura, the limitation on the Tempura's tilting range can be removed and thus increased from 15° to 30° (Pict 7:6 30°). For this the shoulder screw (M3) is removed from the left arm of the Tempura using a slotted screwdriver (size 3 x 0.5) (see Explosion Tempura on an Opal Design II/Semina Life).

**Note: The grub screw for limiting the tiling may not be removed under any circumstances if the awning is set to be tilted > 10°.**

The Tempura Universal can be continuously swivelled by 40° (Pict 6.5 and 6.6) when mounted on the wall

- Disconnect from the mains and allow the heater to cool down (Pict 6.7).
- Remove the plastic caps from the Allen screws (M8) attaching the headplates and arms (Pict 6.8).
- Loosen the Allen screws (M8) attaching the headplates and arms so far that the Tempura can be rotated (For this you need a 6 mm hexagonal screwdriver, Pict 6.9).
- Rotate the heater to the required position.
- Tighten the screws you have just loosened so far that it stays at the set angle (Pict 6.10).
- Push the plastic caps back onto the Allen screws.

### Orientation du système Tempura

Tempura pour Opal Design II peut être pivoté de 40° en continu (Pict 6.1 et 6.2).

Par défaut, il est possible de faire pivoter le Tempura pour Semina Life de 15° (Pict 6.3 15°).

Cette limitation de la plage de rotation garantit que les températures sur la toile et le support de fixation n'augmentent pas de manière excessive pour chaque inclinaison réglable du store (5° – 25°).

Si le Semina Life est fixé au plafond, il faut s'assurer que Tempura ne chauffe aucun objet (support de fixation). Si c'est le cas il est possible de retirer la limite d'inclinaison du Tempura afin que de pouvoir augmenter la plage d'inclinaison de 15° à 30° (Pict 7.6 30°). Pour cela, il faut retirer la vis à épaulement (M3) du bras gauche du Tempura à l'aide d'un tournevis pour vis à fente (taille 3 x 0,5) (voir Explosion Tempura sur Opal Design II/ Semina Life).

**Attention: il ne faut en aucun cas retirer la tige fileté de limitation de l'inclinaison lorsque l'inclinaison du store est > 10°.**

En cas de fixation murale, le Tempura Universal peut être inclinée jusqu'à 40° (Pict 6.6 et 6.6).

- Couper l'alimentation électrique et laisser le système de chauffage refroidir (Pict 6.7).
- Retirer les caches en plastique au niveau des vis à six pans creux qui maintiennent les plaques de recouvrement et les bras (Pict 6.8).
- Desserrer les vis à six pans creux (M8) qui relient les plaques de recouvrement et les bras jusqu'à ce que le système Tempura puisse être orienté (pour ce faire, une clé Allen de 6 mm est nécessaire, Pict 6.9).
- Orienter le système de chauffage dans la position souhaitée.
- Resserer les vis afin de bloquer le système dans la position réglée (Pict 6.10).
- Enfoncer les caches de protection sur les vis à six pans creux.



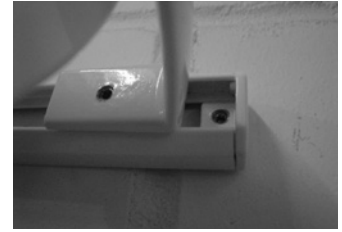
Pict 7.1



Pict 7.2



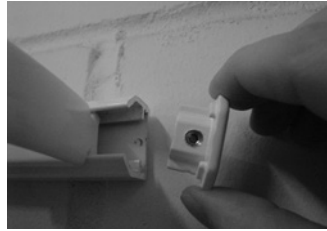
Pict 7.3



Pict 7.4



Pict 7.5



Pict 7.6



Pict 7.7



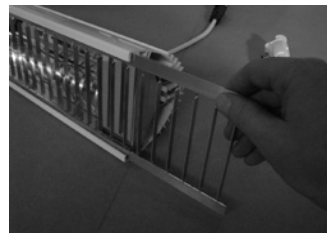
Pict 7.8



Pict 7.9



Pict 7.10



Pict 7.11

### Replacing the infra-red heating element

Should it be necessary to replace the halogen infra-red heating element in spite of its long life, please do the following.

Electrical installation and repairs must only be carried out by properly qualified persons (electricians).

- Switch off the Tempura and allow it to cool.
- Switch off the mains (at fuse box or FI isolation switch).
- Disconnect the heater from the mains with the mains plug or the Hirschmann connector.
- Take the Tempura off and remove it. This is done as follows:

#### Tempura on an Opal Design II/Semina Life

- Remove the plastic caps from the guide rail (Pict 7.1).
- Loosen the Allen screws (M8) on the guide rail so far that the heater can be removed (For this you need a 6 mm hexagonal screwdriver, Pict 7.2). Hold the heater firmly while loosening the screws to prevent it from falling and getting damaged (Pict 7.3). Now follow the instructions on the next page.

#### Tempura Universal

- Remove the plastic caps from the guide rail. Loosen the Allen screws (M6 on the guide rail with an Allen key (SW3) (Pict 7.4 – 7.6).
- Loosen the clamping screws on the arms (Allen key SW3) and pull the Tempura away from the guide rail (Pict 7.7 – 7.9).
- Now follow the instructions on the next page.

### Remplacement du radiateur infrarouge

S'il est nécessaire de remplacer le radiateur halogène infrarouge en dépit de sa longue durée de vie, procéder de la manière suivante.

Les installations électriques ou les réparations doivent être réalisées exclusivement par un personnel autorisé (électricien).

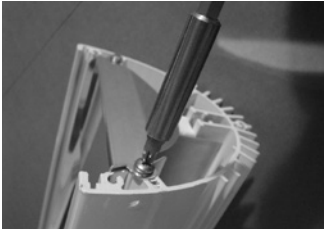
- Arrêter le système Tempura et le laisser refroidir.
- Couper l'alimentation électrique via le sectionneur agissant sur tous les pôles (fusible ou disjoncteur différentiel).
- Déconnecter à présent le système de chauffage à l'aide de la fiche secteur ou du connecteur (Hirschmann).
- Décrocher le système Tempura et le démonter. Procéder comme indiqué ci-après.

#### Tempura sur Opal Design II/Semina Life

- Retirer les caches en plastique au niveau des vis à six pans creux du profilé de serrage (Pict 7.1).
- Desserrer les vis à six pans creux (M8) du profilé de serrage jusqu'à ce que le système de chauffage puisse être retiré (pour ce faire, une clé Allen de 6 mm est nécessaire, Pict 7.2). Tenir le système de chauffage au moment de dévisser les vis afin qu'il ne tombe pas et qu'il ne soit endommagé (Pict 7.3). Suivez les instructions sur la page suivante.

#### Tempura Universal

- Retirer les caches de protection au niveau du profilé de guidage. Desserrer les vis à six pans creux (M6) avec une clé Allen (clé de 3), (Pict 7.4 – 7.6).
- Desserrer les vis de serrage au niveau des bras (clé Allen de 3) et tirer le système de chauffage Tempura du profilé de guidage (Pict 7.7 – 7.9).
- Suivez les instructions sur la page suivante.



Pict 7.12



Pict 7.13



Pict 7.14



Pict 7.15

### Replacing the infra-red heating element

- Place the Tempura on a working surface and loosen the three countersunk self-tapping screw on the headplates (for this you need a Torx screwdriver T20, Pict 7.10).
- Remove the headplates and pull the protective grille sideways out of the housing (Pict 7.11).
- Remove the side reflectors. To do this you must remove the Phillips screws fitted sideways in the housing (2 screws per side reflector) using a Phillips screwdriver size PH2.
- Push the clips on the ClicFit brackets aside and pull the infra-red heating element to be replaced out of the ClicFit brackets (Pict 7.12 and 7.13).
- Put the new infra-red heating element back in the same way (Pict 7.14).



**Never touch the infra-red heating elements with your bare fingers as this will reduce the radiator's life drastically. Should this happen unintentionally, wipe the radiator with a soft cloth to remove all residual grease completely (Pict 7.15).**

- Re-attach the side reflectors with the countersunk self-tapping screw.
- Push the protective grille sideways back into the housing.
- Replace the headplates and secure them with the three Phillips screws.
- Refit the Tempura as described in the relevant section.
- Now you can reconnect the heater to the mains with the plug or the Hirschmann connector.
- Reconnect the power (fuse or the FI isolator switch).
- Switch the Tempura on again and check that the element lights up and produces heat.

### Cleaning the Tempura

- Switch off the power supply at the isolator switch (fuse) and allow the heater to cool.
- If necessary, clean the unit with a damp cloth.
- The best way to remove dust from the reflector and heating element is with a brush with long soft bristles.
- If the unit is very dirty it should be cleaned by a specialist.

### Remplacement du radiateur infrarouge

- Placer le système Tempura sur un plan de travail et desserrer les trois vis à tête à tête conique au niveau des plaques de recouvrement (pour ce faire, un tournevis Torx T20 est nécessaire, Pict 7.10).
- Retirer les plaques de recouvrement et tirer la grille de protection par le côté hors du boîtier du système de chauffage (Pict 7.11).
- Retirer les réflecteurs latéraux. Pour cela, dévisser les vis cruciformes sur le côté du boîtier (2 vis par réflecteur latéral) à l'aide du tournevis cruciforme de taille PH2.
- Presser les brides au niveau des attaches ClicFit vers le côté et tirer le radiateur infrarouge à remplacer hors des attaches ClicFit (Pict 7.12 et 7.13).
- Insérer le radiateur infrarouge neuf de la manière appropriée (Pict 7.14).



**Ne jamais prendre le radiateur infrarouge avec les mains étant donné que cela réduirait considérablement sa durée de vie. Si toutefois cela devait arriver, nettoyer le radiateur avec un chiffon doux afin de retirer entièrement les dépôts de graisse (Pict 7.15).**

- Fixer les réflecteurs latéraux à l'aide des vis à tête conique.
- Réinsérer la grille de protection par le côté dans le boîtier du système de chauffage.
- Placer les plaques de recouvrement et les visser avec les trois vis cruciformes.
- Remonter le système Tempura comme indiqué dans le chapitre correspondant.
- Raccorder à présent le système de chauffage au réseau électrique avec la fiche secteur ou le câble de raccordement au réseau (Hirschmann).
- Rétablir l'alimentation électrique via le sectionneur agissant sur tous les pôles (fusible ou disjoncteur différentiel).
- Mettre en marche le système Tempura et vérifier que le système de chauffage s'allume et diffuse de la chaleur.

### Nettoyage du système Tempura

- Couper l'alimentation électrique via le sectionneur agissant sur tous les pôles (fusible) et laisser le système de chauffage refroidir.
- Nettoyer l'appareil avec un chiffon légèrement humide si nécessaire.
- Pour enlever la poussière sur les réflecteurs et les tubes chauffant, utiliser au mieux un pinceau à poils longs et doux.
- En cas d'encrassement important, confier le nettoyage de l'appareil à un spécialiste.

## Fault analysis


## Analyse des défauts

Fault	Cause	Remedy
<ul style="list-style-type: none"> <li>The heating element is not producing any heat.</li> </ul>	<ul style="list-style-type: none"> <li>Unit is switched off.</li> <li>The fuse or trip switch has been activated.</li> <li>Halogen infra-red heating element is faulty.</li> </ul>	<ul style="list-style-type: none"> <li>Switch unit on.</li> <li>Check the fuse and make sure that no other heavy duty consumers are connected through the same fuse.</li> <li>Replace heating element.</li> </ul>
<ul style="list-style-type: none"> <li>The shade of the reddish light differs between several identical lamps!</li> </ul>	<ul style="list-style-type: none"> <li>Controls set differently (dimming levels) or technically unavoidable tolerance of IR tube.</li> </ul>	<ul style="list-style-type: none"> <li>Not required, no impairment of function and thermal performance.</li> </ul>

Type de défaut	Cause possible	Solution
<ul style="list-style-type: none"> <li>Le radiateur ne dégage pas de chaleur.</li> </ul>	<ul style="list-style-type: none"> <li>L'appareil est éteint.</li> <li>Le fusible ou le disjoncteur différentiel a sauté.</li> <li>Le radiateur halogène infrarouge est défectueux.</li> </ul>	<ul style="list-style-type: none"> <li>Mettre en marche l'appareil.</li> <li>Vérifier le fusible et veiller à ce qu'aucun autre appareil puissant ne soit branché sur le même fusible.</li> <li>Remplacer le radiateur.</li> </ul>
<ul style="list-style-type: none"> <li>La couleur de l'éclairage rouge diffère entre plusieurs lampes identiques!</li> </ul>	<ul style="list-style-type: none"> <li>Réglages différents des commandes (niveaux d'intensité) ou tolérance techn. inévitable des tuyaux IR.</li> </ul>	<ul style="list-style-type: none"> <li>Pas nécessaire, aucune altération du fonctionnement ni de la puissance thermique.</li> </ul>



- de EG-Konformitätserklärung**
- nl EG-conformiteitsverklaring**
- en EC Declaration of Conformity**
- fr Déclaration de conformité CE**

Hersteller	<b>weinor GmbH &amp; Co. KG</b>	Dokumentationsbevollmächtigter	<b>Buchner, Roger</b> weinor GmbH & Co. KG Mathias-Brüggen-Straße 110 50829 Köln, Deutschland
Fabrikant	<b>Mathias-Brüggen-Straße 110</b>	Documentatiegevolmachtigde	
Manufacturer	<b>50829 Köln/Cologne/Keulen</b>	Documentation Officer	
Fabricant	Deutschland/Duitsland/ Germany/Alleman	Chargé de la documentation	
Produkt   Produkttyp   Baujahr	<b>Tempura   Heizstrahler</b>		ab vanaf from à partir de  <b>06/2024</b>
Product   Producttype   Bouwjaar	<b>Tempura   Warmtestraler</b>		
Product   Product type   Year built	<b>Tempura   Radiant heater</b>		
Produit   Type de produit   Année de construction	<b>Tempura   Radiateur rayonnant</b>		
Produktbeschreibung	Elektrowärmegerät für Markisen und den Außenbereich		
Productbeschrijving	Elektronisch warmteapparaat voor zonnescherms en buiten		
Product description	Electric heating equipment for awnings and the outdoor area		
Description du produit	Appareil de chauffage électrique pour stores et l'extérieur		
Erklärung	Wir erklären, dass das oben bezeichnete Produkt aufgrund seiner Konzipierung und Bauart, sowie in der von uns in Verkehr gebrachten Ausführung den einschlägigen grundlegenden Sicherheits- und Gesundheitsanforderungen der folgenden EU-Richtlinien entspricht. Bei einer nicht von uns abgesprochenen Änderung des Produktes verliert die Erklärung ihre Gültigkeit.		
Verklaring	Wij verklaren, dat het hierboven aangeduide product, op basis van ontwerp en bouwwijze, alsmede in de door ons in verkeer gebrachte uitvoering, voldoet aan de geldende fundamentele veiligheids- en gezondheidsvoorschriften van de volgende EU-richtlijnen. Bij een niet met ons afgesproken wijziging van het product verliest de verklaring haar geldigheid.		
Declaration	We declare that, due to its design and type of construction as well as in the form in which it was marketed by us, the product mentioned above meets the relevant fundamental health and safety requirements prescribed by the EU directives stated below. Any modification of the product not approved by us will result in this declaration becoming invalid.		
Déclaration	Nous déclarons que le produit désigné ci-dessus, sur la base de sa conception et de son type de construction, répond dans la version que nous commercialisons, aux exigences fondamentales de santé et de sécurité des directives UE suivantes. En cas de modification du produit sans notre accord, cette déclaration n'est plus valable.		
Richtlinien und Normen Richtlijnen en normen Directives and standards Directives et normes	EU-Niederspannungsrichtlinie 2014/35/EU EU-RoHS-Richtlinien 2011/65/EU EN 60335-1   EN 60335-2-30  Laagspanningsrichtlijn 2014/35/EU van de EU EU-RoHS-richtlijnen 2011/65/EU EN 60335-1   EN 60335-2-30  EU Low Voltage Directive 2014/35/EU EU RoHS Directives 2011/65/EU EN 60335-1   EN 60335-2-30  Directive basse tension de l'UE 2014/35/UE Directives RoHS de l'UE 2011/65/UE EN 60335-1   EN 60335-2-30		
Ort, Datum	<b>Köln, 17.06.2024</b>	Unterschrift	 ppa. Karl-Heinz Stawski Produktentwicklung   Einkauf   Leiter   Prokurist
Stad, datum	<b>Keulen, 17-06-2024</b>	Handtekening	
City, Date	<b>Cologne, 2024-06-17</b>	Signature	
Ville, Date	<b>Cologne, le 17/06/2024</b>	Signature	

## Disposal

For the disposal of the device, the currently applicable international, national and regional laws and directives must be adhered to.



Ensure that the material recycling, dismantling and separation capability of working materials and assembly groups is taken into account as well as the environmental and health hazards in recycling and disposal.

Material groups such as different kinds of synthetic materials and metals, must be sorted before they are recycled or disposed of.

**Disposal of electric and electronic components:** The disposal and recycling of electric and electronic components must be undertaken in accordance with the respective legal and regional regulations.

## Gestion des déchets

Pour la mise au rebut de l'appareil, il convient de respecter les réglementations et directives régionales, nationales et internationales en vigueur au moment donné.



Veiller à tenir compte de la recyclabilité, des possibilités de démontage et de tri des matériaux et des groupes de composants de même que des risques pour l'environnement et la santé lors du recyclage et de la mise au rebut.

Les groupes de matériaux tels que les matières plastiques et les différentes sortes de métaux doivent être soumis au processus de recyclage ou de mise au rebut après avoir été triés.

**Mise au rebut des composants électroniques et électrotechniques:** la mise au rebut et le recyclage des composants électroniques et électrotechniques doivent satisfaire aux réglementations et directives en vigueur au niveau national.

Interested in learning more about weinor's range of products? Then please contact your local specialist dealer who will be happy to advise you on selecting the right sun protection system. You can, of course, also contact us directly to obtain some initial information.

We reserve the right to make technical changes in order to improve our products.

**Translation of original assembly instructions**

Vous voulez en savoir plus sur la gamme de produits weinor? Adressez-vous à votre revendeur spécialisé. Il vous apportera ses conseils et vous aidera à choisir l'installation de protection solaire qui vous convient. Vous pouvez bien sûr aussi nous contacter directement pour obtenir des premières informations.

Sous réserve de modifications techniques.

**Traduction de la notice de montage originale**