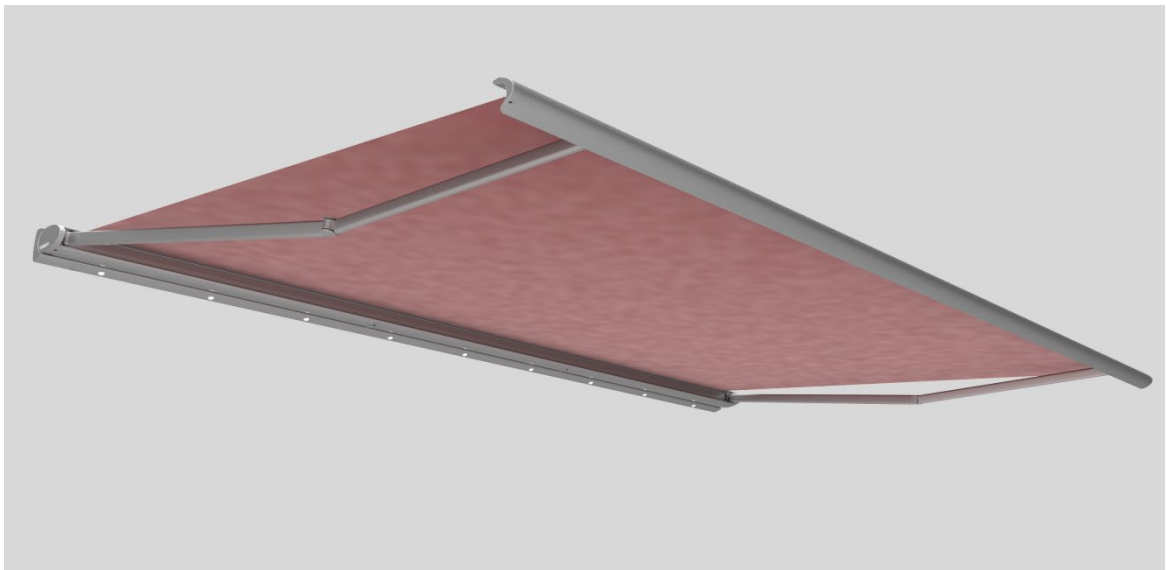


Cassita II / Cassita II LED

Store à bras articulé

Notice de maintenance et d'utilisation

FRANÇAIS



Remarques importantes pour l'utilisateur.

Avant la première utilisation du produit, veuillez lire cette notice et en respecter le contenu et les mises en garde.



116539-0000

Table des matières

1	Lecture de la notice de maintenance et d'utilisation.....	3
1.1	Mises en garde.....	3
1.2	Conseils et recommandations.....	3
1.3	Illustrations.....	3
1.4	Consignes opératoires.....	3
2	Instructions de sécurité.....	4
2.1	Consignes de sécurité fondamentales.....	4
2.1.1	Utilisation.....	4
2.1.2	Utilisation en cas de vent.....	5
2.1.3	Signification des classes de résistance au vent.....	5
2.1.4	Utilisation en cas de pluie.....	6
2.1.5	Utilisation en cas de neige et de gel.....	6
2.1.6	Obstacles.....	6
2.1.7	Commande automatique.....	6
2.1.8	Utilisation en cas de panne de courant.....	6
2.1.9	Contrôle et surveillance du store.....	7
2.2	Remarque sur des bruits (craquement) provenant de l'installation lors de changements de température !.....	7
2.3	Utilisation conforme.....	7
2.4	Utilisation abusive.....	7
3	Description du produit.....	8
3.1	Représentation schématique.....	8
3.2	Description des fonctions.....	8
4	Nettoyage (par l'utilisateur).....	9
4.1	Attention ! Apparition de taches sur la toile !.....	9
4.2	Attention ! Apparition de moisissure et de taches sur la toile !.....	9
4.3	Attention ! Risque de cassure en cas de formation d'une poche d'eau !.....	10
4.4	Nettoyer les pièces en aluminium peintes par poudrage.....	10
4.4.1	Dans les zones situées à proximité d'eau salée.....	10
4.4.2	Dans les zones non situées à proximité d'eau salée.....	10
5	Maintenance (au moins 1 fois par an par une entreprise spécialisée appropriée)	11
5.1	Graissage de toutes les pièces mobiles.....	12
5.2	Pièces de rechange.....	12
6	Réglage de l'inclinaison.....	13
7	Dépannage (par une entreprise spécialisée appropriée).....	13
7.1	Analyse des erreurs.....	13
8	Modification ou montage ultérieur d'équipements.....	13
9	Démontage et mise au rebut.....	13
10	Niveau sonore.....	13



1 Lecture de la notice de maintenance et d'utilisation

Lire la notice d'entretien et d'utilisation avant la première utilisation du store. Pour la sécurité des personnes, il est important de respecter ces consignes. En cas de non-respect des instructions, le fabricant est déchargé de toute responsabilité.


Toutes les notices fournies avec la livraison doivent être conservées par le client et être transmises au nouveau propriétaire dans le cas d'une éventuelle revente du store.

1.1 Mises en garde

Les mises en garde sont différenciées selon qu'elles concernent des dommages en lien avec des personnes ou des biens matériels. En cas de dommages aux personnes, le mot clé « Danger » est utilisé. En cas de dommages matériels, le mot clé « Attention » est utilisé.

 DANGER	Danger imminent pour la vie ou l'intégrité corporelle !
 ATTENTION	Danger imminent pour le produit et l'environnement !

1.2 Conseils et recommandations

	Met en avant des informations et des astuces utiles en vue d'une utilisation correcte.
---	--

1.3 Illustrations

Les renvois aux numéros de position sont indiqués en parenthèses dans le texte, par ex. (1).

1.4 Consignes opératoires

Les consignes opératoires sont indiquées en gras. Si la consigne opératoire se compose de plusieurs étapes, celles-ci sont numérotées suivant leur ordre d'exécution, par ex. :

1.	Nettoyer le store
	1. Nettoyer les pièces en aluminium. 2. Nettoyer la tenture en tissu.

2 Instructions de sécurité

2.1 Consignes de sécurité fondamentales

DANGER

Dommages aux personnes

Risque de dommages aux personnes en cas d'utilisation inappropriée du store.

Lire et respecter les consignes de sécurité de ce chapitre.

ATTENTION

Dommages matériels et dommages au produit

Risque de dommages matériels et du produit en cas d'utilisation inappropriée du store.

Lire et respecter les consignes de sécurité de ce chapitre.

2.1.1 Utilisation

Veiller à ce qu'aucun enfant ou personne dans l'incapacité d'estimer les dangers d'une utilisation incorrecte, ne puisse utiliser le store. Les radiocommandes doivent être conservées hors de portée des enfants.

Observer également les notices de réglage et d'utilisation du fabricant du moteur, de l'interrupteur et de la commande, qui sont fournies séparément.

2.1.2 Utilisation en cas de vent

Le store répond aux exigences de la classe de résistance au vent indiquée sur la déclaration de conformité CE imprimée dans l'instruction de montage. La classe de résistance au vent atteinte après le montage dépend significativement du type et du nombre d'éléments de fixation ainsi que du support de fixation présent.

Le store doit uniquement être utilisé pour les classes de résistance au vent indiquées par l'entreprise de montage. Celles-ci peuvent varier par rapport à la classe de résistance au vent indiquée par le fabricant.

2.1.3 Signification des classes de résistance au vent




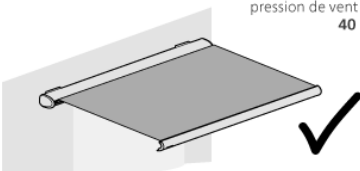
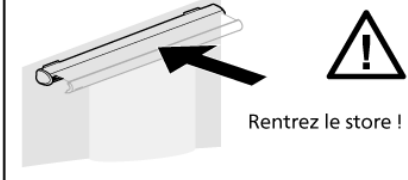


DANGER

Attention dommages corporels et matériels !

Rentrez le store à partir d'une vitesse du vent de 39 km/h (à partir de 6 sur l'échelle de Beaufort).

Attention ! Si une installation a été soumise à de fortes charges de vent (> 5 Beaufort), vérifiez ensuite l'installation très attentivement quant à d'éventuels dommages et à son bon fonctionnement. Vérifiez également et régulièrement (au moins 1 fois par an) si la fixation est bien logée dans la maçonnerie (contrôle visuel en secouant l'installation). **Ne plus utiliser une installation endommagée (contacter une entreprise spécialisée) !**

 <p>0 – 4 Beaufort ≤ 28 km/h ≤ 18,3 mph ≤ 7,9 m/s Classe de résistance au vent : 0</p> <p>EN 13561</p>	 <p>5 Beaufort 29 – 38 km/h 18,4 – 25,3 mph 8 – 10,7 m/s Classe de résistance au vent : 1</p> <p>EN 13561</p>	 <p>6 Beaufort 39 – 49 km/h 25,4 – 32,2 mph 10,8 – 13,8 m/s Classe de résistance au vent : 2</p> <p>EN 13561</p>
 <p>pression de vent nominale 40 - 42 N/m²</p>		 <p>Rentrez le store !</p>



Classe de résistance au vent selon EN 13561

En vertu du règlement délégué (UE) 2019/118, les pressions d'essai sur les stores à bras articulés doivent être réalisées sans tenir compte de la valeur alpha.

Par conséquent, nos stores sont maintenant certifiés avec la classe de résistance au vent 1 et non plus 2. La stabilité au vent (pression de vent nominale 40-42 N/m²) des stores à bras articulés demeure identique, comme pour la classe de résistance au vent 2 auparavant valable.

Cela signifie que la recommandation d'utilisation jusqu'à un vent de force 5 selon l'échelle de Beaufort reste en vigueur.

(Pour de plus amples informations, se reporter aux Directives pour le conseil technique, la vente et le montage de stores à bras articulés, chap. 2.1.)

2.1.4 Utilisation en cas de pluie

Si l'inclinaison du store est inférieure à 25 % = 14°, mesurée par rapport à l'horizontale, alors le store ne doit pas être déployé sous la pluie. Il existe un risque de formation de poches d'eau dans la toile de store risquant d'endommager le store.

2.1.5 Utilisation en cas de neige et de gel

En cas de neige ou de risque de gel, le store ne doit pas être déployé. Dans le cas contraire, le store risque d'être endommagé.

En cas de gel, la commande automatique doit impérativement être désactivée.

2.1.6 Obstacles

Aucun obstacle ne doit se trouver dans la zone de déploiement du store. Sinon, des personnes peuvent être coincées.

2.1.7 Commande automatique

Un store ne doit jamais être déployé sans surveillance. Dans certaines conditions extrêmes (par ex. panne de courant, dysfonctionnement, tempête soudaine), la commande automatique peut tomber en panne. Le store risque d'être endommagé ou de chuter.

Notre recommandation : en votre absence, régler la commande automatique sur le mode manuel et escamoter le store.

En cas de risque de gel, vous devez passer du mode automatique au mode manuel afin d'empêcher le fonctionnement automatique de l'installation. En cas de gel ou de risque de gel, l'installation ne doit pas être utilisée.

2.1.8 Utilisation en cas de panne de courant

Sans courant, un store motorisé ne peut pas être escamoté. Dans les régions exposées au vent et soumises à des pannes de courant fréquentes, envisagez un système d'utilisation manuelle de secours (disponible pour certains produits uniquement). Le dispositif de commande du système de secours manuel doit être installé à une hauteur inférieure à 1,80 mètres. En cas de risque de gel, vous devez passer du mode automatique au mode manuel afin d'empêcher le fonctionnement automatique de l'installation.

En cas de gel ou de risque de gel, l'installation ne doit pas être utilisée.

En cas d'urgence, si l'entraînement du store est en panne et qu'une tempête ou un orage menace, le store peut être provisoirement escamoté à l'aide de câbles ou de sangles de serrage. Pour ce faire, il faut poser un câble ou une sangle de serrage autour de l'articulation centrale du bras du store et tirer jusqu'à ce que le store soit quasiment fermé. En outre, les bras articulés doivent être fixés sur l'armature afin d'éviter qu'ils ne se déplient. La toile au-dessus doit être roulée et être fixée au store. Le but est d'offrir le moins possible de prise au vent.

2.1.9 Contrôle et surveillance du store


Pour la sécurité des personnes, il est important de respecter ces consignes et de conserver ces indications.

- La performance d'un produit dépend de son installation et de son montage.
- Vérifier la présence de signes d'usure ou de dommages sur l'installation.
- Dans le cas des installations motorisées, vérifier que les câbles électriques ne sont pas endommagés.
- Ne pas utiliser les appareils qui doivent être réparés.
- Surveillez le store pendant qu'il se déploie ou se rétracte et maintenez les personnes à distance jusqu'à ce que le store soit entièrement déployé ou escamoté.
- Le montage doit uniquement être effectué par un personnel formé.

Remarques sur les installations à commande automatique

- Lors de travaux de maintenance ou de montage dans la surface du cache du store, débranchez le store de l'alimentation électrique.

2.2 Remarque sur des bruits (craquement) provenant de l'installation lors de changements de température !

	<p>Des bruits provenant de l'installation qui surviennent même après une maintenance professionnelle sont inévitables et dus, la plupart du temps, à l'allongement des composants sous l'effet de la chaleur.</p> <ul style="list-style-type: none">• Faites soumettre votre installation à une maintenance par l'entreprise spécialisée ! L'entreprise spécialisée vérifie et entretient les vis de fixation et les paliers mobiles (si présents) afin de minimiser des bruits ultérieurs, notamment sous l'effet des températures !
---	---

2.3 Utilisation conforme

Les stores ont pour fonction de créer de l'ombre sur des surfaces dégagées en cas d'exposition solaire indésirable; pour ce faire, ils doivent alors être déployés. En cas d'utilisation non conforme, l'installation peut présenter de graves dangers.

Les modifications qui ne sont pas prévues par weinor, comme l'ajout d'éléments ou les transformations, ne peuvent être réalisées qu'avec l'accord écrit du fabricant.

Les charges supplémentaires appliquées aux stores par des objets suspendus ou des câbles de haubanage peuvent endommager ou faire chuter le store et ne sont donc pas autorisées.

2.4 Utilisation abusive

Uniquement utiliser des pièces de rechange originales pour le store. Uniquement utiliser le store en tant que protection solaire. Ne pas accrocher d'objets lourds sur le store. Ne pas déployer le store ni le laisser se déployer en cas de vent supérieur à un vent de force 1.

3 Description du produit

3.1 Représentation schématique

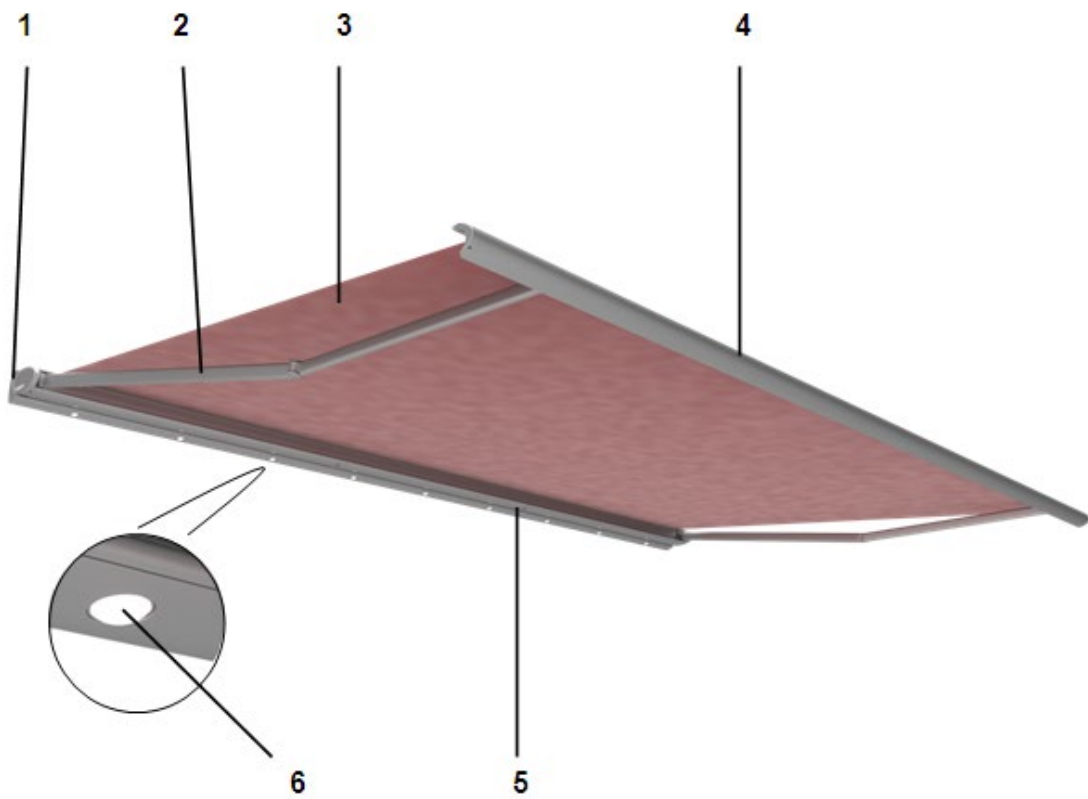


Illustration 1 : représentation schématique Cassita II / Cassita II LED*

1	Console murale	4	Barre de charge
2	Bras LongLife S	5	Profilé du fond de caisson
3	Tenture	6	Spot LED

* Cassita II LED contient des sources lumineuses avec un niveau d'efficacité énergétique F.

3.2 Description des fonctions

Le weïnor Cassita II / Cassita II LED est un store à cassette qui protège du soleil lorsque la tenture est déployée. Il peut être réglé selon n'importe quelle inclinaison souhaitée comprise entre 5° et 45°.

Le weïnor Cassita II peut être équipé de barre lumineuse à LED ou la barre de finition en option.

Seuls des matériaux de haute qualité et inoxydables sont utilisés pour le weïnor Cassita II. Les profilés sont en aluminium extrudé. Tous les éléments de raccordement, tels que les vis, sont en acier inoxydable.

4 Nettoyage (par l'utilisateur)



DANGER

Dommages aux personnes

Les stores motorisés peuvent se mettre en route de manière imprévue.

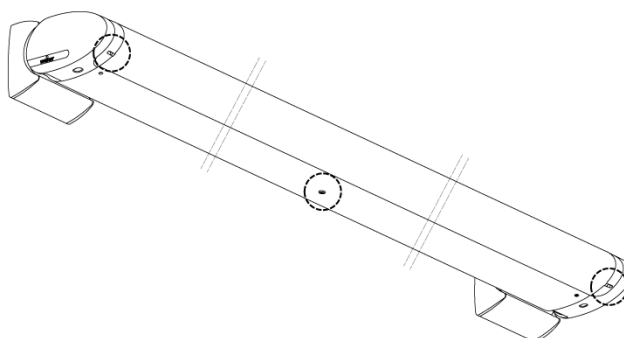
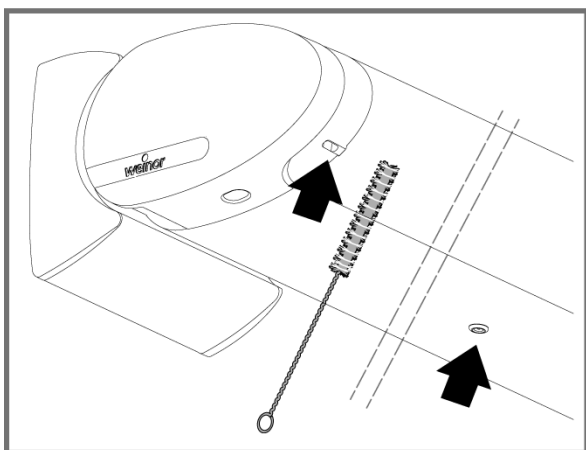
- ▶ **Avant d'effectuer des travaux de nettoyage, mettre le store hors tension (par ex. en déconnectant le fusible).**
- ▶ **Dans le cas où les stores sont utilisés par plusieurs personnes, un dispositif de verrouillage de commutation prioritaire (coupure de courant contrôlée depuis l'extérieur) doit être actionné, celui-ci empêchant alors tout mouvement de déploiement / d'escamotage du store.**

4.1 Attention ! Apparition de taches sur la toile !

Les saletés bouchent les orifices d'écoulement de l'eau dans la barre de charge.

C'est pourquoi, de l'eau s'accumule le long de la barre de charge. Des dépôts et résidus en décomposition à l'intérieur entraînent l'apparition de taches sur la toile.

Contrôlez régulièrement si la cassette se ferme correctement et enlevez immédiatement les dépôts de saleté dans les orifices d'écoulement d'eau de sorte que la pluie qui pénètre puisse s'écouler et afin de prévenir toute apparition de taches sur la toile !



4.2 Attention ! Apparition de moisissure et de taches sur la toile !

Apparition de moisissure et de taches si la toile de store est enroulée alors qu'elle est mouillée ! Enrouler le store humide uniquement en cas d'urgence (par ex. en cas de risque de tempête, de gel ou de chutes de neige) !

Une toile mouillée doit être déroulée pour être séchée le plus rapidement possible !

4.3 Attention ! Risque de cassure en cas de formation d'une poche d'eau !



4.4 Nettoyer les pièces en aluminium peintes par poudrage

4.4.1 Dans les zones situées à proximité d'eau salée

ATTENTION

Endommagement du produit

Notamment dans les zones à proximité de l'eau salée, des transferts de sel et des dépôts de sel peuvent survenir sur le produit.

- ▶ Ces dépôts de sel doivent être rincés régulièrement et à chaque fois que cela est nécessaire, ou au moins 2 x par an.
Recommandation: faire effectuer ces opérations par une entreprise spécialisée.
Ceci vous permet de protéger les pièces en aluminium et leur surface de la corrosion due à des solutions salines.

4.4.2 Dans les zones non situées à proximité d'eau salée

Nettoyer les parties en aluminium au moins une fois par an, ou plus souvent en cas d'encrassement important. Pour le nettoyage, utiliser de l'eau claire en y ajoutant un peu de détergent neutre ou très faiblement alcalin.

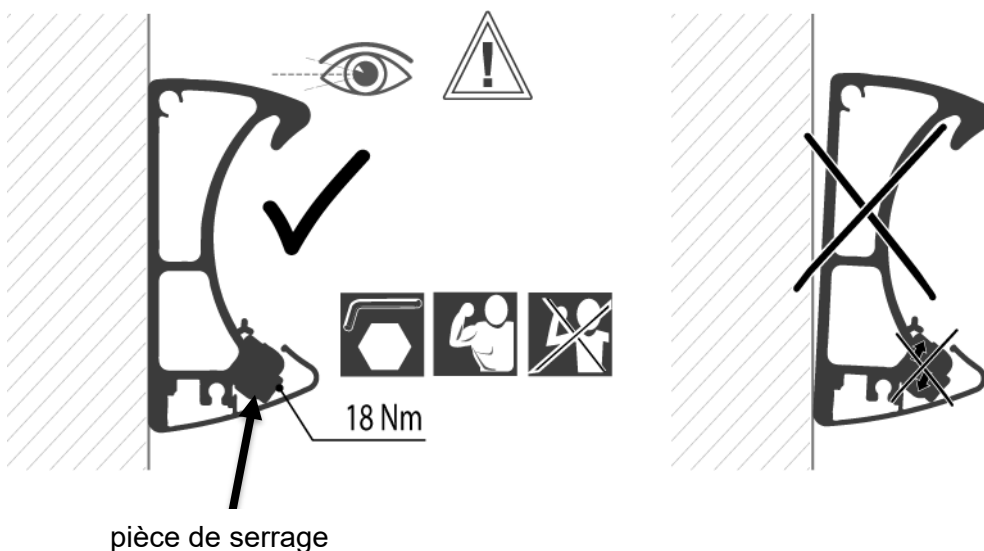
5 Maintenance (au moins 1 fois par an par une entreprise spécialisée appropriée)

DANGER

Dommages aux personnes

Une utilisation sûre et sans danger du store peut uniquement être garantie si l'installation est régulièrement contrôlée et entretenue.

- ▶ **Respecter les instructions et les intervalles de maintenance.**
- ▶ **Examinez régulièrement le store afin de déceler des signes d'usure ou des dommages sur la tenture et sur l'armature.**
- ▶ **Examiner régulièrement le store afin de déceler des dommages sur les câbles.**
- ▶ **Ne plus utiliser les installations devant être réparées, tenir à distance les personnes des zones de danger.**
- ▶ **En cas de dommages, le revendeur spécialisé ou une entreprise de service appropriée doit être chargé de la réparation.**
- ▶ **Vérifiez régulièrement (1 fois par an) si la fixation est bien logée dans la maçonnerie (contrôle visuel en secouant l'installation)**
- ▶ **Vérifiez régulièrement (1 fois par an) si la fixation de la pièce de serrage est bien logée.**



Veillez effectuer les travaux de maintenance et d'entretien suivants en fonction des besoins, une fois au printemps ou après une période d'inutilisation prolongée. Ces travaux augmentent la durée de vie de votre installation.

Notre recommandation: faites effectuer les travaux d'entretien et de maintenance par une entreprise spécialisée.

5.1 Graissage de toutes les pièces mobiles

ATTENTION

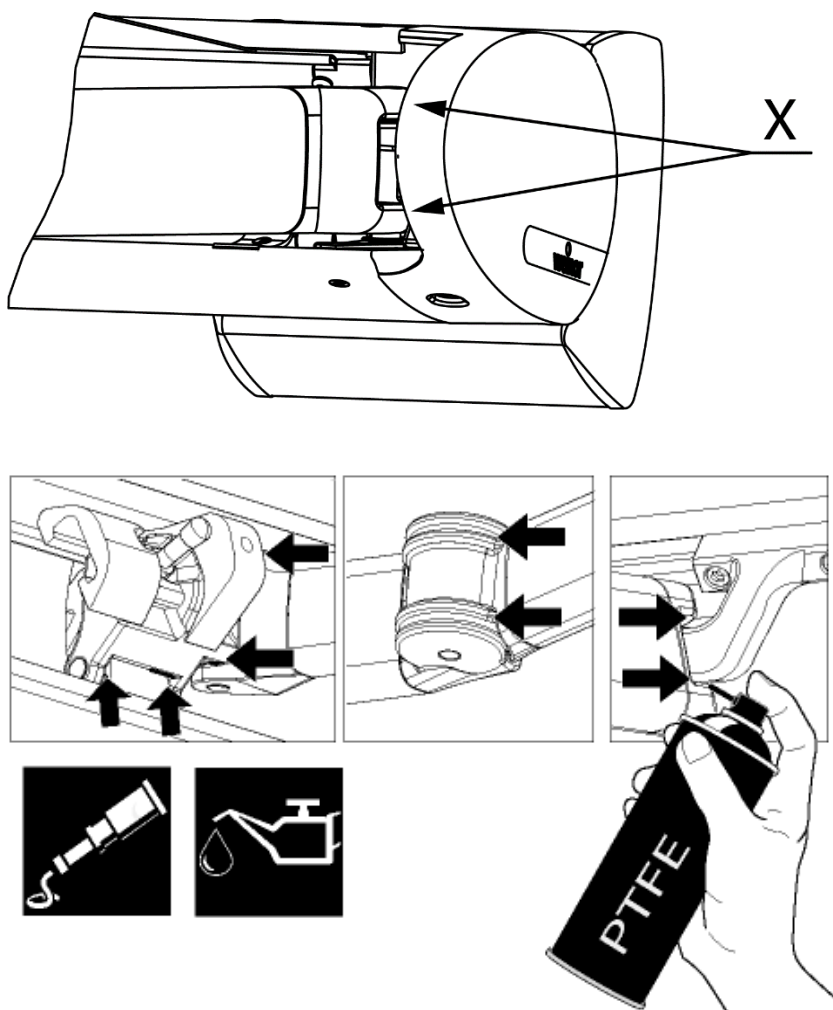
Endommagement du produit

Utiliser des graisses, sprays ou produits fluides avec composants en Téflon, PTFE ou autres produits similaires. Le lubrifiant doit être hydrofuge et anti-salissures afin d'obtenir une efficacité optimale.

- ▶ **Respecter les indications du fabricant du lubrifiant.**
- ▶ **N'utiliser aucun lubrifiant qui attaque le plastique.**

Points de graissage (X)

- Douilles à collet de l'insert du bras supérieur
- Graisser les composants mobiles avec une vaseline technique contenant du PTFE



Remarque ! Bruit provenant du store lors de changements de température

Lorsque le store est bruyant, faites le réviser par une entreprise spécialisée. Vérifiez notamment les vis de fixations et graissez toutes les pièces articulées. Les bruits qui se produisent néanmoins après la maintenance sont inévitables et proviennent principalement de la dilation des composants dus à des changements important de température.

5.2 Pièces de rechange

Seules les pièces de rechange approuvées par weinor doivent être utilisées.

6 Réglage de l'inclinaison

Les plages de réglage possibles :
weinor Cassita II de 5° à 45°

Nous recommandons de régler tous les stores selon une inclinaison supérieure à 5°.

7 Dépannage (par une entreprise spécialisée appropriée)

Notre recommandation: les dysfonctionnements doivent uniquement être éliminés par votre revendeur spécialisé. Veuillez garder à l'esprit qu'un dépannage inapproprié peut mettre en danger la sécurité de votre installation.

Par conséquent, veuillez immédiatement appeler votre revendeur spécialisé. Votre spécialiste, situé à proximité, se fera un plaisir de vous aider, de façon rapide et appropriée. Pour vous aider un peu lors de la recherche des erreurs, quelques cas de panne sont détaillés ci-après.

7.1 Analyse des erreurs

Erreur	Cause	Solution
<ul style="list-style-type: none">L'installation ne fonctionne pas	<ul style="list-style-type: none">Absence de courantRaccordement incorrect du moteurLe moteur est trop chaud et s'est arrêté suite à la protection thermique	<ul style="list-style-type: none">Rétablir la connexion de réseauRétablir la connexion de réseau (personne autorisée)Attendre env. 15 à 20 minutes jusqu'à ce que le moteur se soit refroidi
<ul style="list-style-type: none">Grincements	<ul style="list-style-type: none">Paliers non lubrifiés	<ul style="list-style-type: none">Maintenance et entretien (monteur)

8 Modification ou montage ultérieur d'équipements

Votre store peut, dans une certaine mesure, être modifié ou pourvu d'équipements ultérieurs.

Les modifications suivantes peuvent être réalisées:

- Remplacement de la toile
- La barre lumineuse LED
- La barre de finition

Votre store peut aussi être pourvu ultérieurement d'appareils de commande automatiques, par ex. d'un détecteur de soleil et de vent. Veuillez vous adresser à votre revendeur spécialisé. Celui-ci se fera un plaisir de vous conseiller.

9 Démontage et mise au rebut

Le produit ne contient aucun matériau dangereux pour l'environnement ou les personnes. Cependant, les éléments du store doivent être éliminés de façon conforme. Lors du démontage et de la mise au rebut du store, les pièces pré-tendues (par ex. les bras articulés) doivent auparavant être entièrement détendues afin d'éviter tout déploiement involontaire, ou bien être fixées. Pour ce faire, il faut faire appel à une entreprise spécialisée.

10 Niveau sonore

Le niveau sonore du store est inférieur à 70 dB (A) lorsqu'il n'est pas monté.

weinor GmbH & Co. KG
Mathias-Brüggen-Straße 110
50829 Cologne
Allemagne
weinor.fr