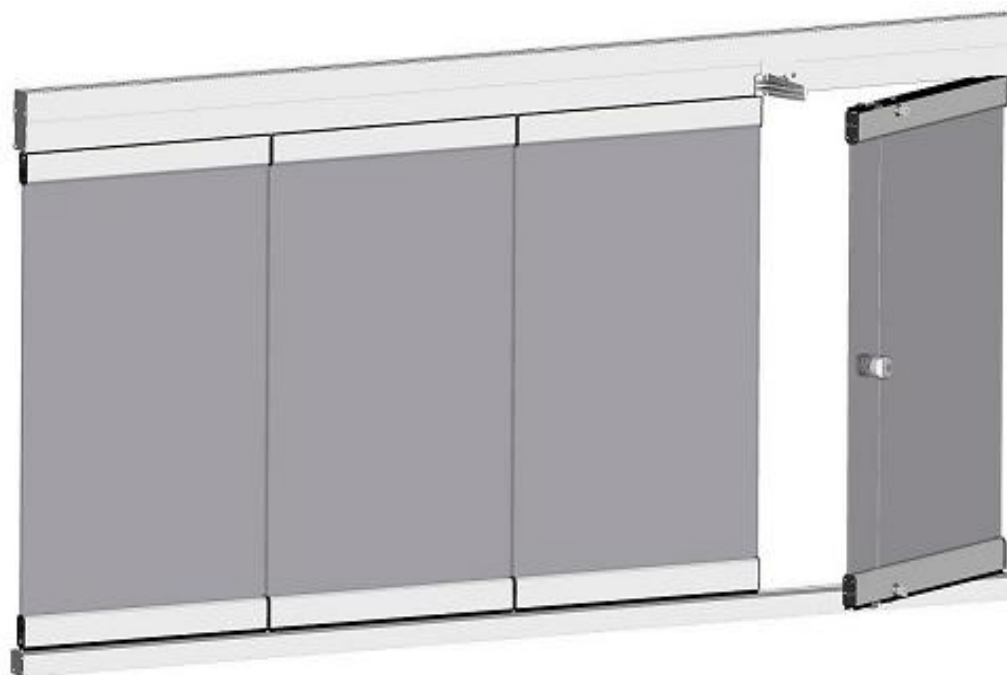


# Comfortabele schuifdraaiwand w26-c

## Onderhouds- en gebruiksaanwijzing



### Belangrijke aanwijzingen voor vakhandelaren en eindgebruikers

Voor ingebruikname helemaal doorlezen!  
De handleiding moet bij de eindverbruiker blijven.



113035

<b>1</b>	<b>Inhoudsopgave</b>	
<b>1</b>	<b>Inhoudsopgave</b> .....	<b>2</b>
<b>2</b>	<b>Belangrijke opmerkingen / veiligheidsvoorschriften</b> .....	<b>3</b>
	2.1 Veiligheidsvoorschriften .....	3
	2.2 Lezen van de onderhouds- en gebruiksaanwijzing .....	3
<b>3</b>	<b>Reglementair en veilig gebruik</b> .....	<b>3</b>
<b>4</b>	<b>Bouw- en functiebeschrijving</b> .....	<b>3</b>
<b>5</b>	<b>Onderhoudshandleiding</b> .....	<b>4</b>
	5.1 Reiniging .....	4
	5.2 Algemene opmerkingen over de reiniging.....	4
	5.3 Reinigen van poedergecoate aluminiumprofielen .....	4
	5.4 Reinigen van de ruiten.....	4
	5.5 Reinigen van de waterafvoeren .....	4
	5.6 Reinigen van het geleidingsprofiel onderaan .....	4
	5.7 Belangrijke instructies voor de wintermaanden .....	4
	5.8 Onderhoudswerkzaamheden.....	5
<b>6</b>	<b>Gebruiksaanwijzing</b> .....	<b>5</b>
	6.1 Algemene instructies .....	5
	6.1.1 Bediening bij sterke wind .....	5
	6.1.2 Schuifsnelheid.....	5
	6.2 Openen van de profielloze glazen schuifdraaideur .....	6
	6.3 Openen van de doorgangsvleugel met extra slot (optioneel) .....	7
	6.4 Sluiten van de profielloze glazen schuifdraaideur: .....	8
	6.5 Sluiten van de doorgangsvleugel met extra slot (optioneel) .....	9
	6.6 Instructies m.b.t. de vleugelvergrendeling.....	10
	6.6.1 Openen van de w26-c .....	10
	6.6.2 Sluiten van de w26-c.....	10
	6.7 Montage en demontage van de kierdichting (optioneel).....	11
<b>7</b>	<b>Verwijdering</b> .....	<b>12</b>

## 2 Belangrijke opmerkingen / veiligheidsvoorschriften

### 2.1 Veiligheidsvoorschriften

Veiligheidsvoorschriften vindt u op de overeenkomstige plaats in de tekst. Ze zijn voorzien van een symbool en een waarschuwingstekst.

#### Belangrijk veiligheidsvoorschrift:



Met deze waarschuwingstriedriehoek worden voorschriften aangegeven over een gevaar dat de dood of ernstige letsels kan veroorzaken of die voor de werking van het product belangrijk zijn.

### 2.2 Lezen van de onderhouds- en gebruiksaanwijzing

De onderhouds- en gebruiksaanwijzing moet voor het eerste gebruik gelezen worden.

Voor de veiligheid van personen is het belangrijk deze voorschriften na te leven.

De niet-naleving ontslaat de fabrikant van zijn aansprakelijkheid.

Deze handleiding moet door de klant bewaard worden en moeten bij een eventuele verkoop aan de nieuwe eigenaar overhandigd worden.

## 3 Reglementair en veilig gebruik



De Weinor onderbouwelementen zijn geschikt voor de montage in serres, onder terrasoverkappingen of andere doorgangsoeningen.

De onderbouwelementen mogen uitsluitend voor verticale beglazing gebruikt worden.

Er moet absoluut op gelet worden dat in bepaalde inzetgebieden het gebruik van splinterbindend glas (VSG) of gehard veiligheidsglas (ESG) of gehard veiligheidsglas met heat soak test voorgeschreven is.

De planning en montage van de onderbouwelementen bij balustrades of op plaatsen waar een valbeveiliging nodig is, moet overeenkomstig de geldende voorschriften en richtlijnen plaatsvinden, en is ter verantwoording van de vakbouwleider.

## 4 Bouw- en functiebeschrijving

Voor de onderbouwelementen worden alleen hoogwaardige, corrosievrije ofwel tegen corrosie beschermde materialen ingezet. De profielen zijn gemaakt uit streng-geperst aluminium. Alle verbindingdelen zoals bijv. schroeven, bestaan uit roestvrij staal. Alle buiten liggende aluminiumdelen zijn voorzien van een poederlaag.

## **5 Onderhoudshandleiding**

### **5.1 Reiniging**

- Reiniging van de aluminiumonderdelen en -profielen
- Reiniging van de ruiten
- Reiniging van het geleidingsprofiel onderaan
- Reiniging van de waterafvoer

### **5.2 Algemene opmerkingen over de reiniging**

- Zuren en agressieve reinigingsmiddelen zoals schuurmiddelen, staalwol, schuursponsen, messen en andere oplosmiddelhoudende reinigingsmiddelen (verdunner, benzine) zijn voor de reiniging ongeschikt en kunnen onherstelbare schade veroorzaken.
- Ongevallenpreventievoorschriften, milieubeschermingsbevelen en de voorschriften over de bescherming van de omgeving moeten nageleefd worden.

### **5.3 Reinigen van poedergecoate aluminiumprofielen**

- Zodat u langer plezier heeft van uw onderbouwelementen, moet u de aluminiumprofielen ten minste een keer per jaar en bij sterke vervuiling vaker reinigen.
- Gebruik voor de reiniging zuiver water, eventueel met een kleine toevoeging van een neutraal of heel zwak alkalisch reinigingsmiddel.

### **5.4 Reinigen van de ruiten**

- De ruiten met zoveel mogelijk schoon water reinigen, om een schuureffect door vuilpartikels te vermijden.
- De ruiten met een zo neutraal mogelijk reinigingsmiddel reinigen.
- De ruiten niet met scherpe voorwerpen reinigen, omdat deze het glas kunnen beschadigen.
- Gezandstraalde glazen oppervlakken (bijv. glanzend glas), met of zonder greepbescherming (speciale oppervlaktelaag) moeten in principe met schoon water en zachte doeken gereinigd worden. Bij een reiniging met agressief, of op sop en zuren gebaseerd reinigingsmiddel wordt de greepbescherming verminderd.

### **5.5 Reinigen van de waterafvoeren**

- Om de waterafvoer te garanderen, moeten alle waterafvoeropeningen van grof vuil, vreemde elementen en in de winter van sneeuw en ijs bevrijd worden.

### **5.6 Reinigen van het geleidingsprofiel onderaan**

- Houd het geleidingsprofiel onderaan vrij van grof vuil, bijv. met een stofzuiger.
- Grof vuil kan de loopeigenschappen van de vleugels nadelig beïnvloeden.

### **5.7 Belangrijke instructies voor de wintermaanden**

- Bij winterweer met sneeuwval en wisselende temperaturen rond het vriespunt kunnen zich aan de binnen- en buitenkant of in het geleidingsprofiel onderaan sneeuw- en ijsafzettingen vormen, die ertoe leiden dat de vleugels en vergrendelingen dicht- of vastvriezen en niet meer gebruikt kunnen worden. Dit zijn geen productgebreken. Voor de heringebruikneming resp. reparatie moeten de respectievelijke delen deskundig van sneeuw en ijs bevrijd worden.

## 5.8 Onderhoudswerkzaamheden

- Controleer bewegings- en sluitmechanismen regelmatig op soepelheid.
- Delen die in contact staan met andere delen (geleidingsprofiel met de rollen) en beweegbare delen regelmatig reinigen en eventueel met siliconenolie smeren.
- Laat eventuele slijtageonderdelen door een vakman vervangen als hun werking niet meer optimaal is.
- Bescherm bij bouwwerkzaamheden in de omgeving van de onderbouwelementen de oppervlakken (aluminiumprofielen en glas) volledig tegen contact met vochtige mortel, gips en andere materialen, om een beschadiging van de onderbouwelementen te vermijden

## 6 Gebruiksaanwijzing

### 6.1 Algemene instructies

- De profielloze glazen schuifdraaideur w26-c is een koud element zonder thermische scheidingen, met tussenruimten tussen evenals onder en boven de vleugels. Hierdoor is er geen isolatie tegen warmte of kou en een beperkte dichtheid tegen wind of regen. De dichtheid van de w26-c kan door het gebruik van kierdichtingen (optioneel) verhoogd worden. Een volledige afdichting is echter niet mogelijk. Door het gebruik van de kierdichtingen neemt het risico van condensatie aan de binnenkant toe.
- De warmte-energie die van het zonlicht afkomstig is, zorgt voor een natuurlijke opwarming van de buitenoppervlakken. Dit levert vooral bij donkere oppervlakken relatief hoge temperaturen op (50-60 °C of meer).  
Als het echter zeer koud is, kan de temperatuur van de buitenoppervlakken sterk dalen (zelfs onder 0 °C).  
Aangezien aluminium een zeer goede warmtegeleider is, kunnen ook binnenoppervlakken zeer warm (van onaangenaam heet tot verbrandingsrisico) of zeer koud worden (mogelijke condensatievorming).

#### 6.1.1 Bediening bij sterke wind

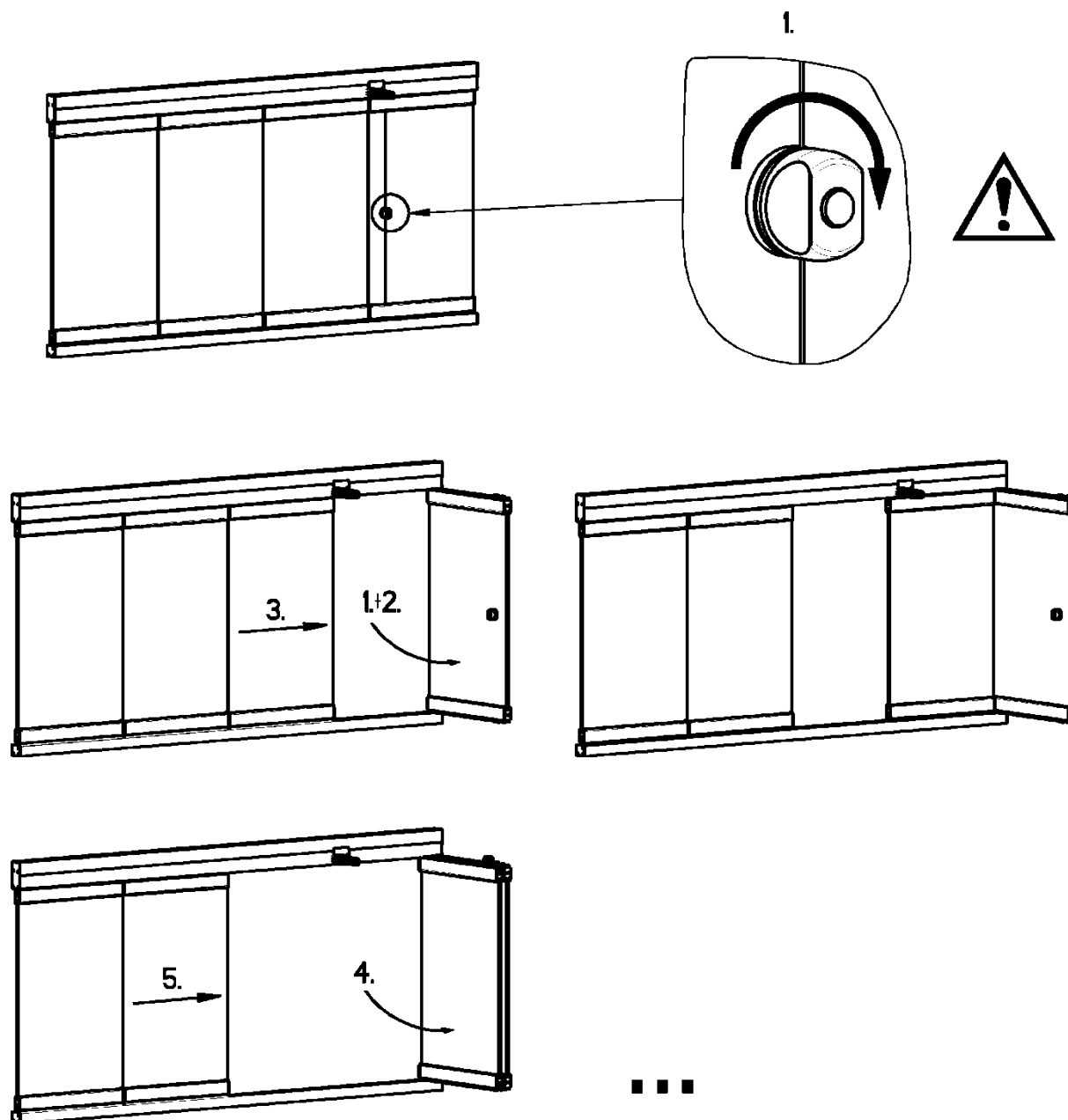


Vanaf windkracht 7 (= sterke wind => 13,9 - 17,2 m/s => 51 - 61 km/h => herkenbaar aan heen en weer bewegende bomen en weerstand bij het tegen de wind in lopen) moet de w26-c gesloten worden. Anders bestaat het gevaar, dat de in de parkeerpositie staande vleugels beschadigd raken.

#### 6.1.2 Schuifsnelheid.

- Het schuiven van de vleugels mag maximaal met wandelsnelheid gebeuren. Het schuiven met een hogere snelheid of het 'open- en dichtknallen' van de vleugels kan beschadigingen aan de vergrendelingen, looprollen, parkeerstations, uitlopen, ruiten en aan de coating van de profielen veroorzaken.

## 6.2 Openen van de profielloze glazen schuifdraaideur

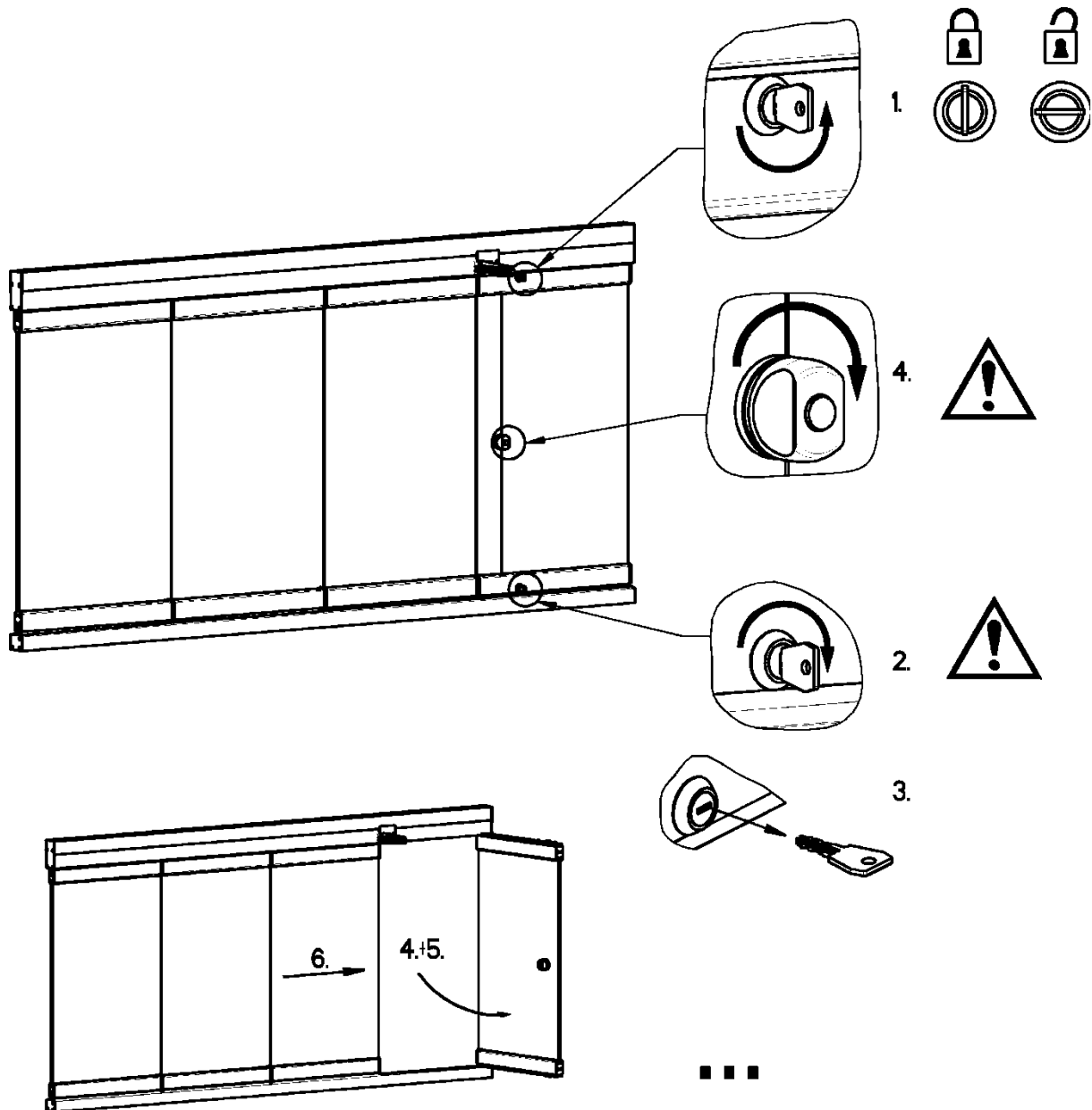


Let op pletgevaar!



Om te openen de draaiende handgreep draaien en de doorgangsvleugel openen. Bij het openen de draaiende handgreep in de gedraaide positie houden, om het slepen van het onderste deurslot over de grond te vermijden (vooral bij een in de grond ingelegd geleidingsprofiel onder).

### 6.3 Openen van de doorgangsvleugel met extra slot (optioneel)



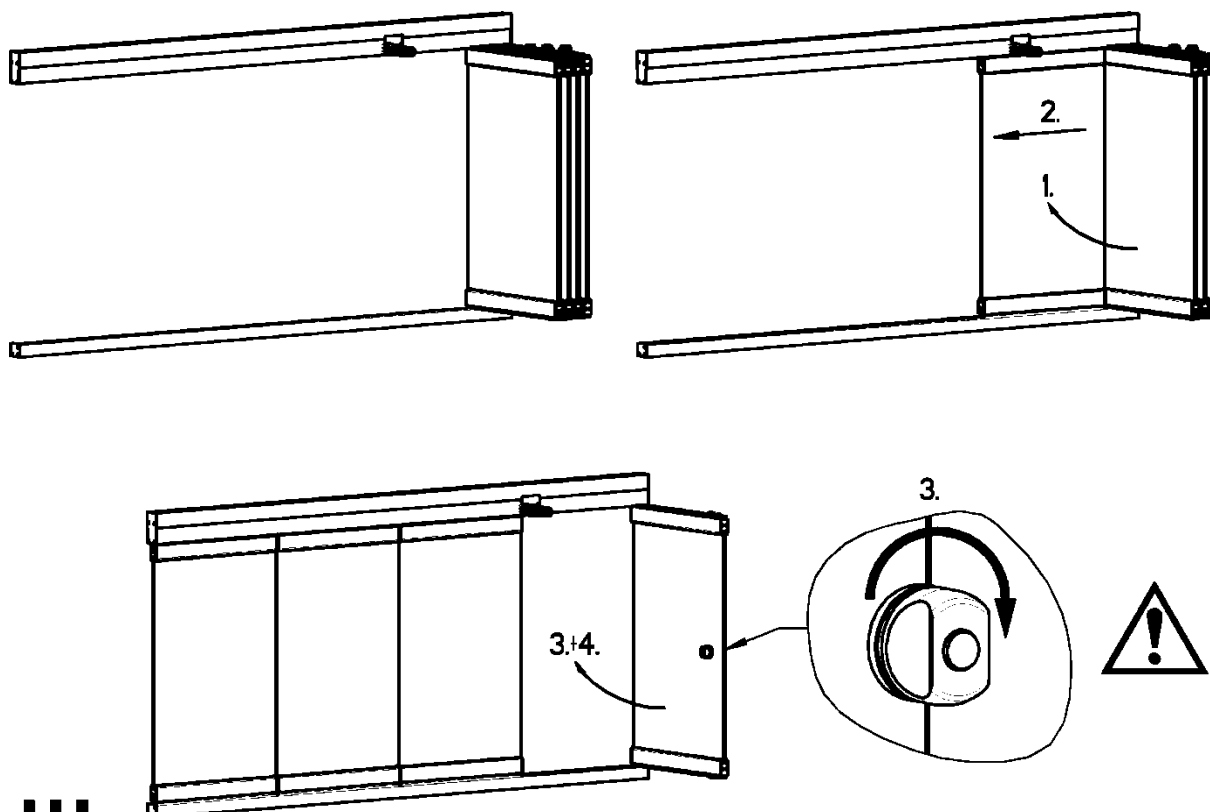
Let op pletgevaar!



Bij het openen de draaiende handgreep en het of de extra slot(en) draaien. Uit het onderste extra slot de sleutel eruit trekken, zodat het slot niet weer terug springt. Aansluitend de doorgangsvleugel openen. Bij het openen de draaiende handgreep in de draaiende positie houden, om het slepen van het onderste deurslot over de grond te vermijden (vooral bij een in de grond ingelegd geleidingsprofiel onder).

De beide extra sloten boven en onder sluiten niet tegelijkertijd. Dat betekent dat de sleutel van boven en onder anders is en deze dus niet verwisseld kunnen worden.

#### 6.4 Sluiten van de profielloze glazen schuifdraaideur:



Let op pletgevaar!

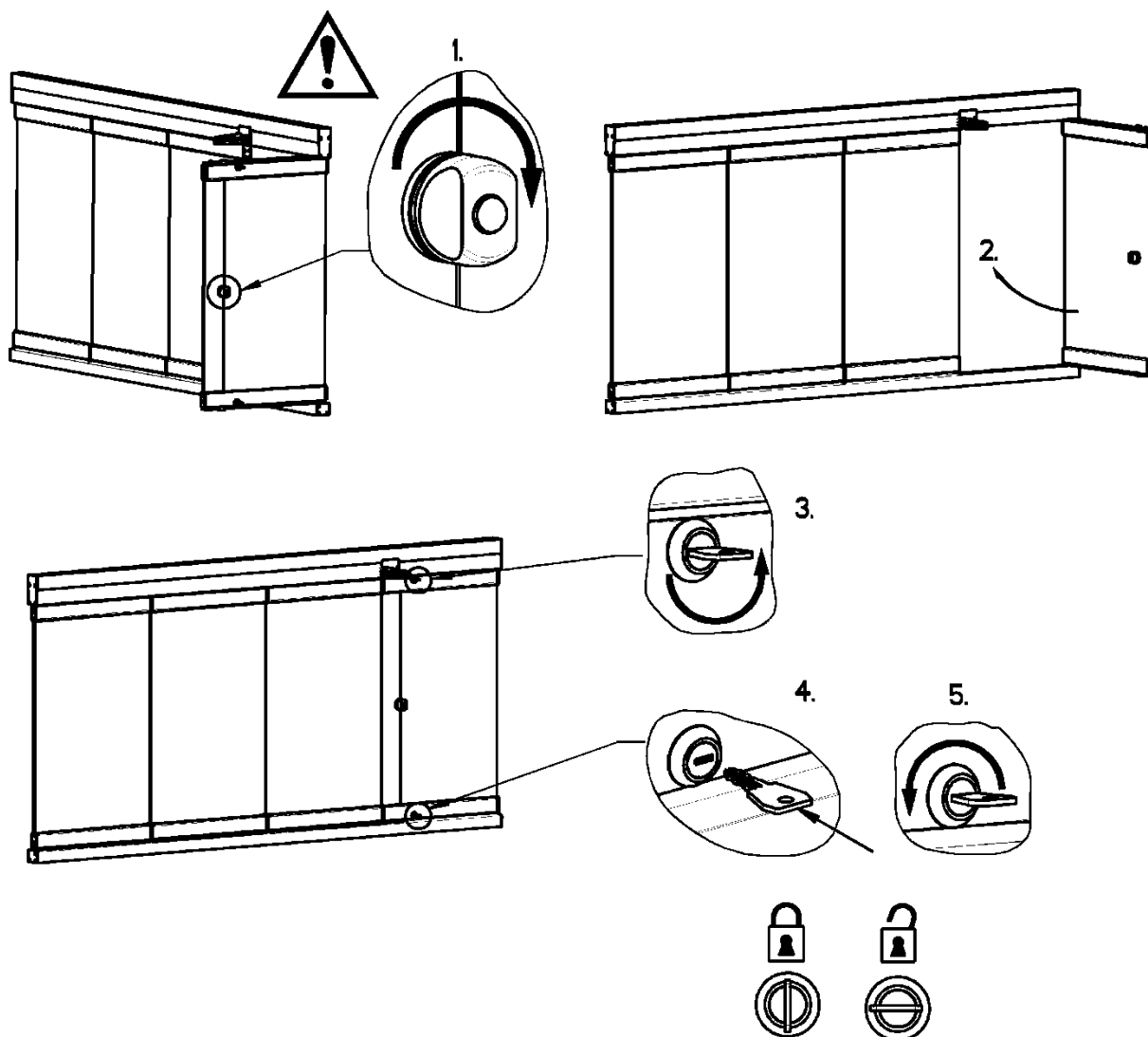


Om de doorgangsvleugel te sluiten de draaiende handgreep draaien en de doorgangsvleugel dicht doen. Bij het dicht doen de draaiende handgreep in de draaiende positie houden, om het slepen van het onderste deurslot over de grond te vermijden (vooral bij een in de grond ingelegd geleidingsprofiel onder).

Bevinden er zich tussen de vleugels kierdichtingen (optioneel) dan moet er bij het sluiten van de vleugel gerekend worden op meer inspanning, omdat de kierdichtingen tussen de vleugels tegendruk veroorzaken.



## 6.5 Sluiten van de doorgangsvleugel met extra slot (optioneel)



**Let op pletgevaar!**

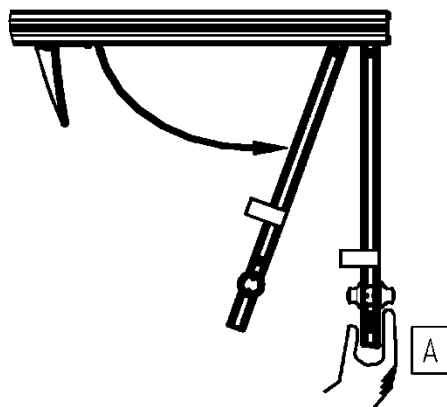
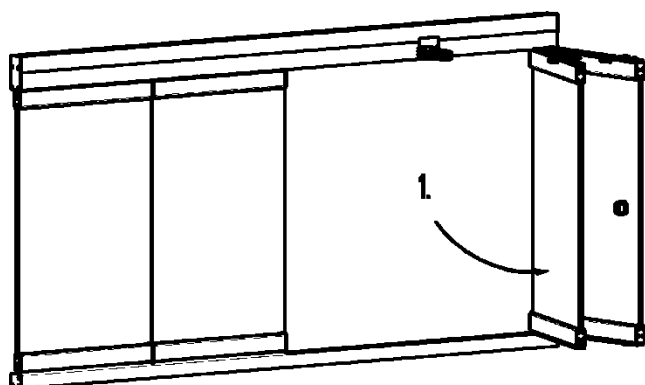


Bij het sluiten de draaiende handgreep draaien. Controleer of het onderste extra slot in de geopende stand staat, voordat u de vleugel sluit. Aansluitend de doorgangsvleugel sluiten. Bij het sluiten de draaiende handgreep in de draaiende positie houden, om het slepen van het onderste deurslot over de grond te vermijden (vooral bij een in de grond ingelegd geleidingsprofiel onder).

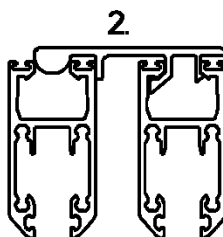
De beide extra sloten boven en onder sluiten niet tegelijkertijd. Dat betekent dat de sleutel van boven en onder anders is en deze dus niet verwisseld kunnen worden.

## 6.6 Instructies m.b.t. de vleugelvergrendeling

### 6.6.1 Openen van de w26-c

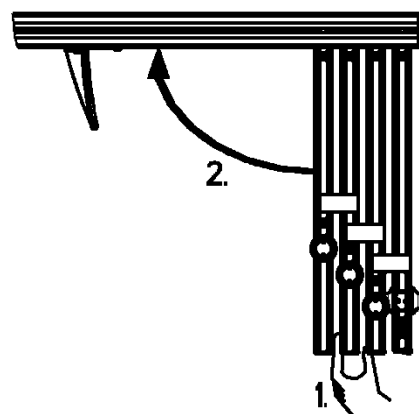
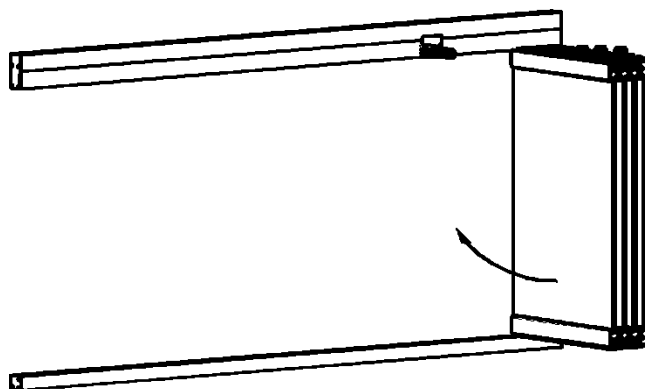


Let op pletgevaar!



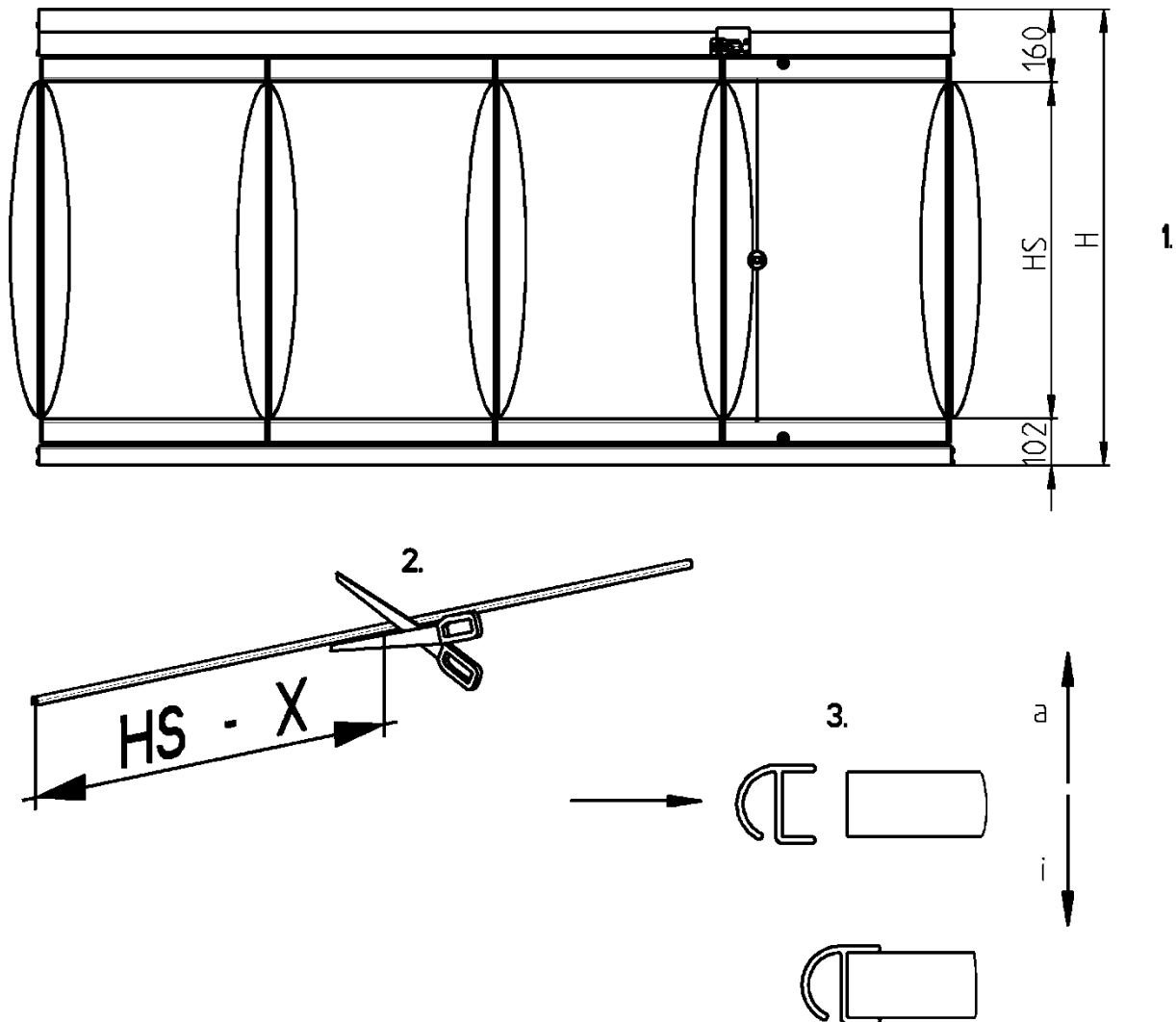
1. Nadat de doorgangsvleugel geopend werd, de volgende vleugel openen.
  2. De vleugel zo ver openen tot hij in de vleugelvergrendeling van de reeds geopende vleugel ineensluit.
- A De reeds geopende vleugel vasthouden terwijl u de volgende vleugel in de vleugelvergrendeling ineensluit.

### 6.6.2 Sluiten van de w26-c



1. Alle vleugels in de parkeerpositie vasthouden, tot op de vleugel die dichtgemaakt moet worden.
2. Vleugel dichtmaken. Komt de vleugel uit de vleugelvergrendeling, dan kan het staande vleugelpakket losgelaten worden.

## 6.7 Montage en demontage van de kierdichting (optioneel)



1 = De maximale hoogte HS van de kierafdichting bepalen.

2 = De kierdichting overeenkomstig afsnijden. De kierdichting iets korter afsnijden om te vermijden, dat de kierdichting tussen de boven en onder aangrenzende onderdelen vastgeklemd raakt ( $HS - X$ ).

3 = De kierdichting op de ruit steken.

HS = Maximum hoogte kierdichting

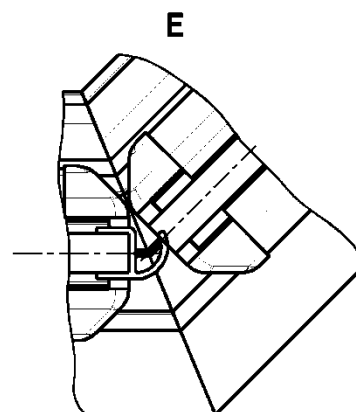
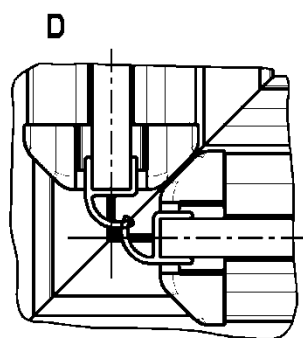
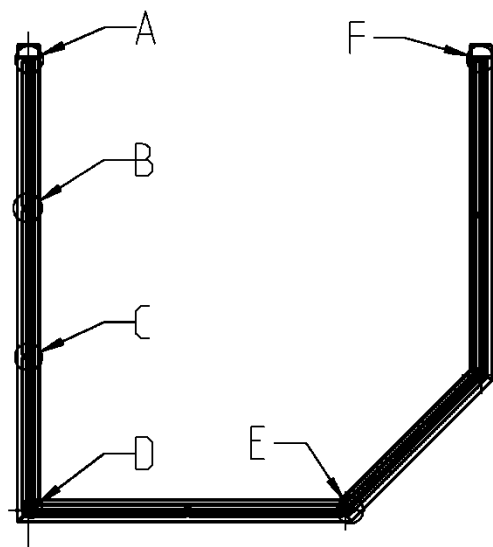
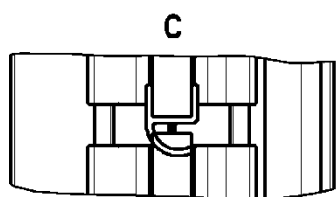
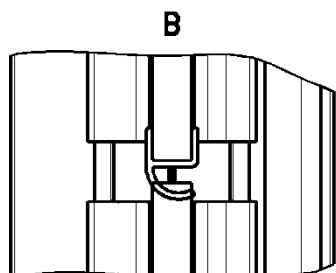
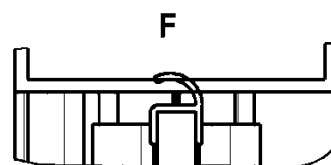
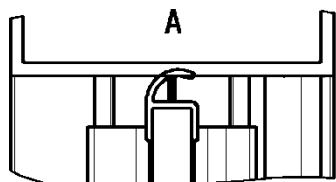
H = Hoogte w26-c

a = buiten

i = binnen

De kierdichtingen kunnen met weinig krachtinspanning van de ruiten afgetrokken worden, bijvoorbeeld om te ruiten schoon te maken.

## Inzet kierdichting



**A** - Rechthoekige buis 50x30 –  
doorgangsvleugel  
**B** - Doorgangsvleugel – vleugel  
**C** - Vleugel - vleugel

**D** - Vleugel 90° hoek  
**E** - Vleugel 135° hoek  
**F** - Vleugel – rechthoekige buis 50x30

## 7 Verwijdering

Het product bevat geen materialen die gevaarlijk zijn voor het milieu. Toch moeten de bouwdeelen vakkundig verwijderd worden.



Zonnescherm



Zonnescherm met Volant Plus en Tempura



Zonnescherm met Volant Plus en Paravento



PergoTex II en Tempura

## ZONNESCHERMEN

## TEXTIELE ZONWERING MET STAANDERS

# INDIVIDUELE OPLOSSINGEN MET SYSTEEM



Textiele terrasoverkapping Plaza Home en Paravento

## TERRASOVERKAPPING EN GLASOASES



Textiele terrasoverkapping Plaza Pro met Paravento en VertiTex



Glasoase met zonwering WGM en profielloze elementen



Terrasoverkapping met vaste beglazing SUPER LITE



Terrasoverkapping Terrazza met zonwering Sottezza II

**weinor GmbH & Co. KG**  
Mathias-Brüggen-Strasse 110  
50829 Keulen  
**www.weinor.nl**  
Hotline: +49(0)221/5 97 09-214  
Fax: +49(0)221/5 97 09-898