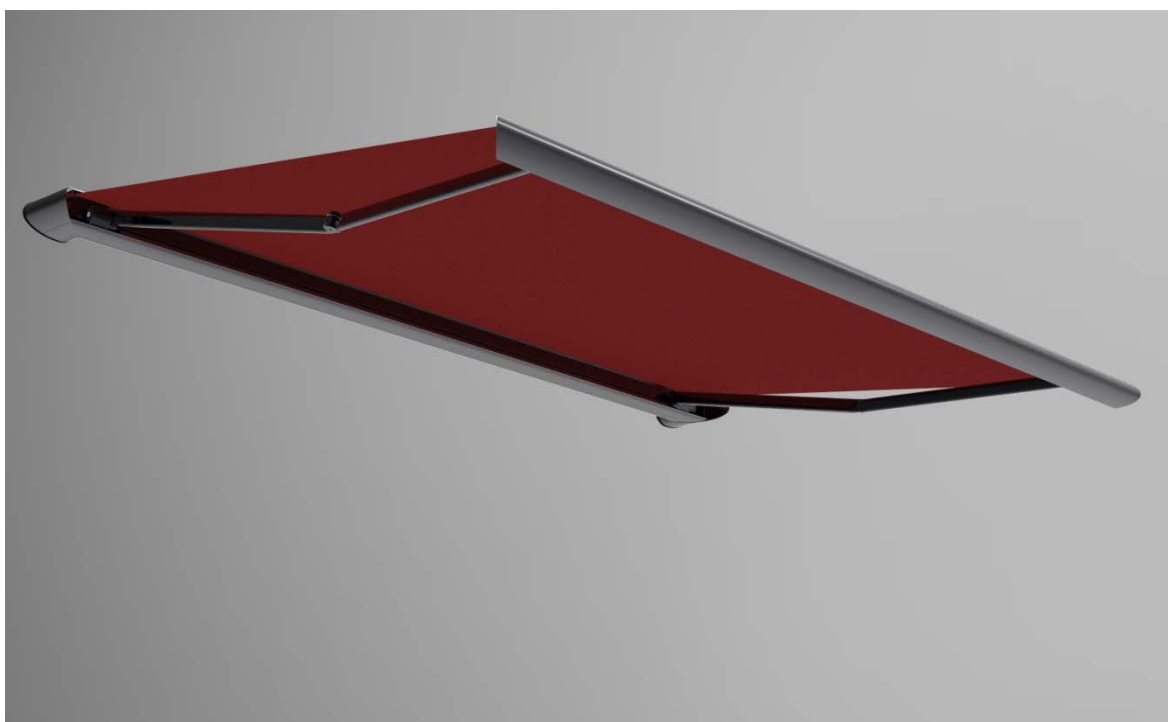


# Zenara / Zenara LED

## Onderhouds- en gebruiksaanwijzing

### Knikarmzonnescerm met elektrische aandrijving

NEDERLANDS



#### **Belangrijke aanwijzingen voor de eindgebruiker.**

Lees deze handleiding goed door, vóór het eerste gebruik dient u vertrouwd te zijn met de inhoud van deze handleiding en de waarschuwingen.



## Inhoudsopgave

<b>1</b>	<b>Lezen van de onderhouds- en gebruiksaanwijzing .....</b>	<b>3</b>
1.1	Waarschuwingen .....	3
1.2	Tips en aanbevelingen .....	3
1.3	Afbeeldingen .....	3
1.4	Handelingsinstructies .....	3
<b>2</b>	<b>Veiligheidsinstructies .....</b>	<b>4</b>
2.1	Algemene veiligheidsinstructies .....	4
2.1.1	Bediening .....	4
2.1.2	Gebruik bij wind .....	4
2.1.3	Uitleg bij de windweerstandsklassen .....	5
2.1.4	Gebruik bij regen .....	6
2.1.5	Gebruik bij sneeuw en ijs .....	6
2.1.6	Obstakels .....	6
2.1.7	Automatische besturing .....	6
2.1.8	Bediening bij stroomuitval .....	6
2.1.9	Het zonnescherm controleren en observeren .....	7
2.2	Beoogd gebruik .....	7
2.3	Misbruik .....	7
<b>3</b>	<b>Productbeschrijving .....</b>	<b>8</b>
3.1	Schematische weergave .....	8
3.2	Bouw en functiebeschrijving .....	8
<b>4</b>	<b>Schoonmaken .....</b>	<b>9</b>
4.1	Bladeren en vreemde elementen verwijderen .....	9
4.2	Vuil aan het uitvalprofiel verwijderen .....	9
4.3	Aluminiumdelen met poedercoating schoonmaken .....	9
4.3.1	In het stroomgebied van zout water .....	9
4.3.2	Buiten het stroomgebied van zout water .....	9
4.4	Reiniging van de hemelwaterafvoer .....	10
<b>5</b>	<b>Onderhoud .....</b>	<b>11</b>
5.1	Smeren van alle bewegende delen .....	11
5.2	Reserveonderdelen .....	11
<b>6</b>	<b>Verandering hellingshoek .....</b>	<b>12</b>
<b>7</b>	<b>Fouten verhelpen .....</b>	<b>12</b>
7.1	Foutanalyse .....	12
<b>8</b>	<b>Ombouwen of aanpassen .....</b>	<b>12</b>
<b>9</b>	<b>Demontage en verwijdering .....</b>	<b>12</b>
<b>10</b>	<b>Geluidsdrukniveau .....</b>	<b>12</b>



## 1 Lezen van de onderhouds- en gebruiksaanwijzing

Vóór het eerste gebruik van het zonnescerm dient u de onderhouds- en gebruiksaanwijzing doorgelezen te hebben. Voor de veiligheid van personen is het belangrijk om deze instructies op te volgen. Niet-naleving vrijwaart de fabrikant van zijn aansprakelijkheid.


De gebruiker dient alle meegeleverde handleidingen te bewaren en bij een eventuele verkoop van het zonnescerm aan de nieuwe eigenaar te overhandigen.

### 1.1 Waarschuwingen

Bij de waarschuwingen wordt onderscheid gemaakt tussen persoonlijk letsel en materiële schade. Voor persoonlijk letsel wordt het signaalwoord „Gevaar” gebruikt, voor materiële schade het signaalwoord „Let op”.

 <b>GEVAAR</b>	Direct gevaar voor ernstig of dodelijk letsel!
 <b>LET OP</b>	Direct gevaar voor product en milieu!

### 1.2 Tips en aanbevelingen

	Verwijst naar nuttige tips en informatie voor een correct gebruik.
---	--

### 1.3 Afbeeldingen

Verwijzingen naar positienummers zijn in de tekst voorzien van haakjes, b.v. (1).

### 1.4 Handelingsinstructies

Handelingsinstructies zijn vet gedrukt. Bestaat de handelingsinstructie uit meerdere delstappen, dan zijn deze in de volgorde genummerd, waarin ze uitgevoerd moeten worden, b.v.:

<b>1.</b>	<b>Zonnescerm schoonmaken</b>
	1. Aluminiumdelen schoonmaken. 2. Stofbespanning schoonmaken.

## 2 Veiligheidsinstructies

### 2.1 Algemene veiligheidsinstructies

#### **GEVAAR**

##### **Persoonlijk letsel**

Gevaar voor persoonlijk letsel bij ondeskundig gebruik van het zonnescerm.  
Veiligheidsinstructies in dit hoofdstuk lezen en opvolgen.

#### **LET OP**

##### **Product- en materiële schade**

Gevaar voor product- en materiële schade bij ondeskundig gebruik van het zonnescerm.  
Veiligheidsinstructies in dit hoofdstuk lezen en opvolgen.

#### 2.1.1 Bediening

Kinderen of personen die de gevaren door onjuiste toepassing en onjuist gebruik niet goed kunnen inschatten, mogen het zonnescerm niet bedienen. Draadloze afstandbedieningen moeten buiten het bereik van kinderen worden bewaard.

Neem hierbij ook de afzonderlijk bijgevoegde instel- en bedieningshandleidingen van de fabrikanten van motor, schakelaar en besturing in acht.

#### 2.1.2 Gebruik bij wind

Het zonnescerm voldoet aan de eisen van de windweerstandsklasse volgens de CE-conformiteitsverklaring, die in de montagehandleiding afgedrukt is. Welke windweerstandsklasse na montage bereikt wordt, hangt in doorslaggevende mate af van het type en het aantal bevestigingsmiddelen alsmede van de aanwezige ondergrond voor montage.

Het zonnescerm mag uitsluitend worden gebruikt tot de windweerstandsklasse die het montagebedrijf aangegeven heeft. Deze kan afwijken van de windweerstandsklasse die de fabrikant heeft aangegeven.

## 2.1.3 Uitleg bij de windweerstandsklassen

### Windweerstandsklasse 0



Windweerstandsklasse 0 komt (volgens DIN EN 13561) overeen met een niet verlangde of niet gemeten prestatie of een product, dat niet voldoet aan de eisen van klasse 1. Het zonnescerm mag bij wind niet worden gebruikt.

### Windweerstandsklasse 1



Het zonnescerm mag bij maximaal windkracht 4 uitgeschoven blijven.

Definitie volgens Beaufort: matige bries, matige wind  
Wind beweegt takken en dunnere stammen, tilt stof en los papier op  
Snelheid 20-27 km/h = 5,5-7,4 m/s

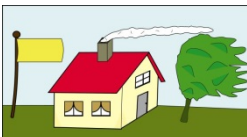
### Windweerstandsklasse 2



Het zonnescerm mag bij maximaal windkracht 5 uitgeschoven blijven.

Definitie volgens Beaufort: frisse bries, frisse wind  
Kleine loofbomen beginnen heen en weer te bewegen,  
Op het water vormen zich schuimkoppen  
Snelheid 28-37 km/h = 7,5-10,4 m/s

### Windweerstandsklasse 3



Het zonnescerm mag bij maximaal windkracht 6 uitgeschoven blijven.

Definitie volgens Beaufort: sterke wind  
Dikkere stammen bewegen heen en weer, paraplu's zijn met moeite in bedwang te houden, kabels fluiten in de wind  
Snelheid 38-48 km/h = 10,5-13,4 m/s

Bron: Duits meteorologisch instituut (DWD) - Offenbach

#### 2.1.4 Gebruik bij regen

Is de uitvalshoek van het zonnescerm minder dan  $25\% = 14^\circ$ , gemeten ten opzichte van horizontaal, dan mag het scherm bij regen niet worden uitgeschoven. Er bestaat het gevaar dat er zich in het schermdoek een waterzak vormt, waardoor het zonnescerm beschadigd kan raken.

#### 2.1.5 Gebruik bij sneeuw en ijs

Het zonnescerm mag bij sneeuwval of kans op vorst niet worden uitgeschoven. Er bestaat het gevaar dat het zonnescerm beschadigd raakt.

Een automatische besturing moet bij kans op vorst absoluut worden uitgeschakeld.

#### 2.1.6 Obstakels

Binnen de actieradius van het zonnescerm mogen zich geen obstakels bevinden. Er bestaat het gevaar dat personen in dit bereik bekneld raken.

#### 2.1.7 Automatische besturing

Een zonnescerm mag nooit zonder toezicht uitgeschoven zijn. Een automatische besturing kan onder extreme omstandigheden verzaken (b.v. stroomuitval, defecten, plotseling optredend noodweer). Er bestaat het gevaar dat het zonnescerm beschadigd raakt of instort.

**Onze aanbeveling:** Bij afwezigheid de automatische besturing omzetten naar handbediening en het zonnescerm ingeschoven laten.

Bij kans op vorst moet u de automaat omzetten naar handmatige bediening, om te voorkomen dat het systeem automatisch wordt gestart. Bij vorst of kans op vorst mag het systeem niet in gebruik worden genomen.

#### 2.1.8 Bediening bij stroomuitval

Een met motor aangedreven zonnescerm kan zonder stroom niet worden ingeschoven. In een omgeving met veel wind met regelmatige stroomuitval dient u het gebruik van een handmatige noodbedieningsinrichting (niet bij alle modellen beschikbaar) te overwegen. Het bedieningselement van de handmatige noodbediening moet bereikbaar zijn op een hoogte van minder dan 1,80 meter. Bij kans op vorst moet u de automaat omzetten naar handmatige bediening, om te voorkomen dat het systeem automatisch wordt gestart.

Bij vorst of kans op vorst mag het systeem niet in gebruik worden genomen.

In geval van nood, als de aandrijving van het zonnescerm verzaakt en een storm of noodweer dreigt, kan het zonnescerm met behulp van kabels of spanbanden worden ingehaald. Hiervoor wordt telkens om het middenscharnier van de zonnescermarmen een kabel of spanband gelegd en samengetrokken tot het zonnescerm vrijwel gesloten is. Bovendien moeten de scharnierarmen aan het frame worden gezekerd tegen uitklappen. Het overhangende doek wordt opgerold en aan het zonnescerm bevestigd. Doel is de wind zo weinig mogelijk contactvlak te bieden.

### 2.1.9 Het zonnescerm controleren en observeren

Voor de veiligheid van personen is het belangrijk om deze veiligheidsinstructies op te volgen en te bewaren.

- De prestaties van een product hangen af van de installatie en de montage.
- Controleer het systeem op tekenen van slijtage of beschadiging.
- Controleer bij systemen met motoraandrijving de elektrische kabels op beschadiging.
- Apparaten die gerepareerd moeten worden, mogen niet worden gebruikt.
- Observeer het zonnescerm tijdens het in- en uitschuiven en houd personen op afstand, totdat het scherm volledig in- of uitgeschoven is.
- Montage uitsluitend door geschoold personeel.

### Aanwijzingen voor systemen met automatische besturing

- Sluit het zonnescerm bij lopende onderhouds- of montagewerkzaamheden in het afdekvlak van het zonnescerm altijd af van de stroomvoorziening.

## 2.2 Beoogd gebruik

Zonneschermen dienen voor zonwering op open ruimtes bij ongewenste zonnestraling. Hiervoor worden de installaties uitgeschoven. Bij misbruik kunnen aanzienlijke risico's ontstaan.

Wijzigingen die niet door weinor beoogd zijn, zoals een aanbouw of een verbouwing, mogen uitsluitend worden uitgevoerd na schriftelijke toestemming van de fabrikant.

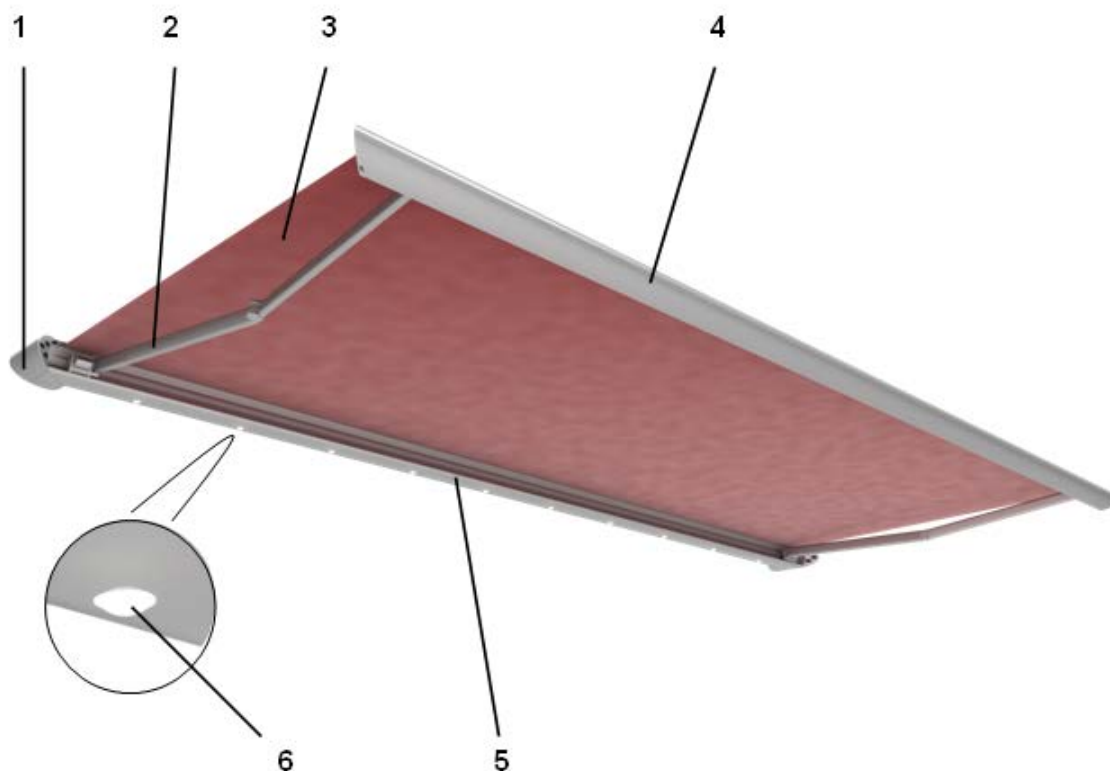
Door extra belastingen van het zonnescerm of door aangehangen voorwerpen of door gespannen kabels kan het zonnescerm beschadigd raken of instorten. Dergelijke belastingen zijn daarom niet toegestaan.

## 2.3 Misbruik

Rust het zonnescerm alleen uit met originele reserveonderdelen. Gebruik het zonnescerm alleen voor zonwering. Hang geen zware voorwerpen aan het zonnescerm. Het zonnescerm niet bij sterkere wind dan windklasse 2 uitschuiven of uitgeschoven laten.

### 3 Productbeschrijving

#### 3.1 Schematische weergave



Afbeelding 1: Schematische weergave Zenara

1	Muurconsole	4	Uitvalprofiel
2	Scharnierarm	5	dragerprofiel
3	Doekbespanning	6	Ledspot

#### 3.2 Bouw en functiebeschrijving

De weinor Zenara/ Zenara LED is een cassettescherm, dat beschermt tegen de zon door de doekbespanning uit te schuiven. Het scherm kan in elke gewenste helling van 5 tot 40° worden ingesteld.

De weinor Zenara LED biedt u dankzij de ingebouwde led-spots in de cassette een aangename buitenverlichting. Aan de openingen in de behuizing van de LED-spots is ruimte zodat binnengedrongen water weg kan lopen. De bedrading is overeenkomstig beschermd tegen spatwater.

Voor de weinor Zenara worden uitsluitend hoogwaardige, roestvrije materialen gebruikt. De profielen zijn van geëxtrudeerd aluminium. Alle verbindingdelen, zoals bv. schroeven, zijn van roestvast staal.



## 4 Schoonmaken



### GEVAAR

#### Persoonlijk letsel

Motoraangedreven zonneschermen kunnen onverhoeds in gang worden gezet.

- ▶ **Schakel het zonnescerm stroomloos voorafgaand aan reinigingswerkzaamheden (bijv. door uitschakeling van de zekering).**
- ▶ **Als zonneschermen door meerdere gebruikers bediend worden, moet een met voorrang schakelende vergrendelingsinrichting (gecontroleerde stroomonderbreking van buiten) worden geïnstalleerd, die elk in- en uitschuiven van de zonneschermen onmogelijk maakt.**

### 4.1 Bladeren en vreemde elementen verwijderen

Bladeren en overige vreemde elementen op het zonneschermdoek en in de zonneschermkast moeten direct worden verwijderd. Er bestaat het gevaar dat het zonnescerm beschadigd raakt of instort.

### 4.2 Vuil aan het uitvalprofiel verwijderen

Door weersinvloeden hoopt zich vuil op in het boorgat voor de regenafvoer in het uitvalprofiel. Dit moet regelmatig worden verwijderd. Er bestaat het gevaar dat de boorgaten voor de regenafvoer in het uitvalprofiel verstopt raken, het regenwater zich opstuwt en zo over het doek loopt.

### 4.3 Aluminiumdelen met poedercoating schoonmaken

#### 4.3.1 In het stroomgebied van zout water



### LET OP

#### Productschade

Met name in de omgeving van zout water kan zout overgedragen worden en kan het zout zich op het product afzetten.

- ▶ **Deze zoutafzetting moet regelmatig en zodra dit noodzakelijk is, verwijderd worden, echter minstens 2x per jaar.**


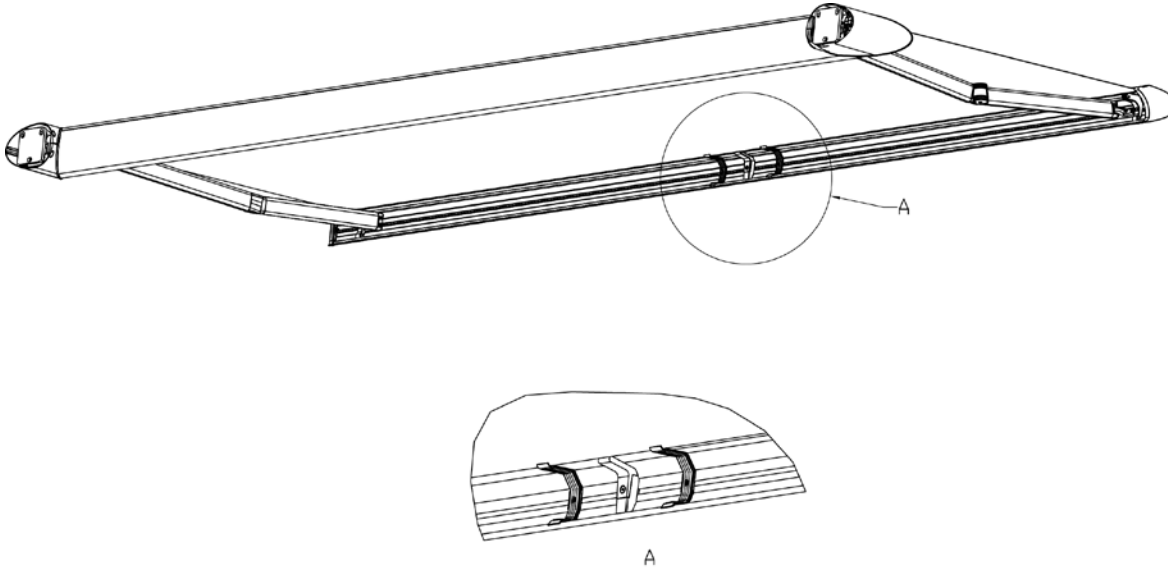
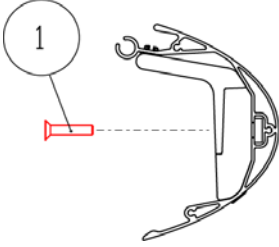
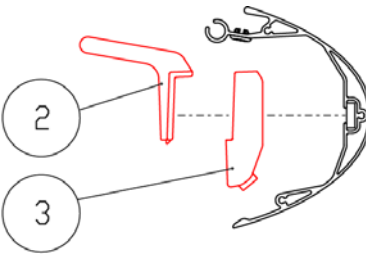
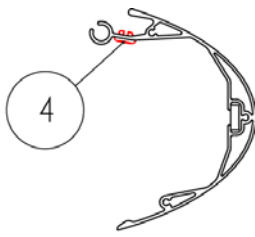
**Tip: laat dit door een vakkundig bedrijf doen.**

**Zo beschermt u de aluminium delen en hun oppervlak tegen corrosie door zoute oplossingen.**

#### 4.3.2 Buiten het stroomgebied van zout water

Aluminiumdelen minimaal eenmaal jaarlijks, bij sterke verontreiniging vaker, schoonmaken. Gebruik voor het schoonmaken schoon water, eventueel ook met geringe toevoegingen van neutrale of heel zwakke alkalische wasmiddelen.

#### 4.4 Reiniging van de hemelwaterafvoer

	<p>De hemelwaterafvoer bevindt zich in het midden aan de binnenkant van het uitvalprofiel. Het schoonmaken moet minstens eenmaal per jaar worden uitgevoerd of naar behoefte.</p>	
		
	<p>3. Zonnescherm uitschuiven. Verzonken schroef <b>(1)</b> met inbussleutel SW 3 losmaken.</p>	
	<p>4. Uitvalprofiel hemelwaterafvoer boven <b>(2)</b> van uitvalprofiel hemelwaterafvoer onder <b>(3)</b> losmaken. Beide delen uit het uitvalprofiel nemen en schoonmaken.</p>	
	<p>5. Klep hemelwaterafvoer <b>(4)</b> eventueel schoonmaken (met spits object).</p>	
	<p>6. Hemelwaterafvoer weer inbouwen.</p>	

## 5 Onderhoud

### GEVAAR

#### Persoonlijk letsel

Een veilig gebruik van het zonneschermband zonder gevaar kan uitsluitend worden gegarandeerd, als het systeem regelmatig gecontroleerd en onderhouden wordt.

- ▶ **Onderhoudsvorschriften en onderhoudsintervallen in acht nemen.**
- ▶ **Controleer het zonneschermband regelmatig op tekenen van slijtage of beschadiging aan bespanning en scherm.**
- ▶ **Controleer het zonneschermband regelmatig op tekenen van beschadiging aan kabels.**
- ▶ **Installaties die gerepareerd moeten worden niet meer gebruiken, personen op afstand van de gevarezone houden.**
- ▶ **Bij beschadigingen een vakhandelaar of een geschikt servicebedrijf inschakelen voor de reparatie.**



Voer indien nodig, eenmaal in het voorjaar of na een langere periode van stilstand daarom de volgende onderhouds- en servicewerkzaamheden door. Deze werkzaamheden verlengen de levensduur van uw systeem.

**Onze aanbeveling:** laat noodzakelijke onderhouds- en servicewerkzaamheden uitvoeren door een vakbedrijf.

### 5.1 Smeren van alle bewegende delen

#### LET OP

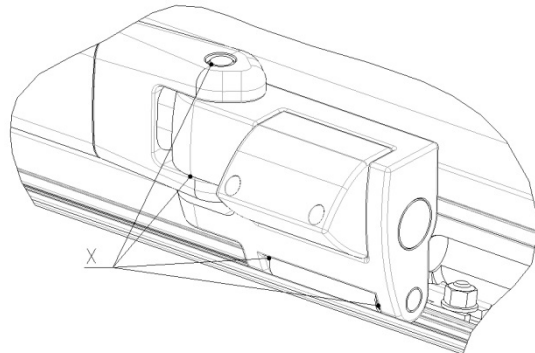
#### Productschade

Gebruik vetten, sprays of vloeibare middelen met bestanddelen van teflon, PTFE of vergelijkbare middelen. Het smeermiddel moet water- en vuilafstotend zijn om een optimale werking te bereiken.

- ▶ **Neem de aanwijzingen van de smeermiddelfabrikant in acht.**
- ▶ **Gebruik geen smeermiddel dat de kunststoffen aantast.**

#### Smeerpunten (X)

- Kanteldeel bij de armhouder
- Kanteldeel bij het bovenarm-inzetstuk



### 5.2 Reserveonderdelen

Er mogen alleen door weinor vrijgegeven reserveonderdelen worden gebruikt.

## 6 Verandering hellingshoek

Toegestane verstelling:

weinor Zenara\*, weinor Zenara LED\* 5° tot 40°

Wij raden aan alle zonneschermen met een uitvalshoek van meer dan 5° in te stellen. Voor eenvoudige verandering van de uitvalshoek het zonnescerm uitschuiven, de betreffende arm licht optillen en daardoor ontlasten.

## 7 Fouten verhelpen

**Onze aanbeveling:** laat storingen uitsluitend verhelpen door uw vakhandelaar. Denk eraan dat het ondeskundig verhelpen van storingen afbreuk doet aan de veiligheid van uw systeem. Neem daarom direct contact op met uw vakhandelaar. Uw vakman, direct in uw nabijheid, helpt u graag, snel en deskundig. Om u een kleine hulp te bieden bij het opsporen van problemen, zijn hieronder enkele storingen aangegeven.

### 7.1 Foutanalyse

Fout	Oorzaak	Verhelpen
<ul style="list-style-type: none"><li>• Systeem loopt niet</li></ul>	<ul style="list-style-type: none"><li>• Geen stroom aanwezig</li><li>• Motor onjuist aangesloten</li><li>• Motor is te warm en is uitgeschakeld door de thermische beveiliging</li></ul>	<ul style="list-style-type: none"><li>• Netverbinding tot stand brengen</li><li>• Netverbinding tot stand brengen (bevoegde)</li><li>• Wacht ca. 15 tot 20 minuten totdat de motor afgekoeld is</li></ul>
<ul style="list-style-type: none"><li>• Piepen</li></ul>	<ul style="list-style-type: none"><li>• van niet gesmeerde lagerpunten</li></ul>	<ul style="list-style-type: none"><li>• Onderhoud en service (monteur)</li></ul>

## 8 Ombouwen of aanpassen

Uw zonnescerm is in beperkte mate om te bouwen of aan te passen.

Voor ombouw heeft u de volgende mogelijkheden:

- Vervanging van het doek
- windsteun

Uw zonnescerm kan ook achteraf worden uitgerust met besturingsinrichtingen, b.v. met zonnenwindsensors. Vraag uw vakhandelaar. Hij of zij geeft u graag advies.

## 9 Demontage en verwijdering

Het product bevat geen materialen, die een gevaar voor andere personen of voor het milieu opleveren. Toch moeten de onderdelen van het zonnescerm correct worden verwijderd. Bij demontage en verwijdering van het zonnescerm de onder voorspanning staande delen (b.v. scharnierarmen) vooraf compleet spanningsloos maken of zekeren tegen onverhoeds uitschuiven. Hiervoor moet een geschikt vakbedrijf worden ingeschakeld.

## 10 Geluidsdrukniveau

Het geluidsdrukniveau van het zonnescerm ligt bij niet gemonteerde toestand onder 70 dB(A).



Zonnescherm



Zonnescherm met Volant Plus en Tempura



Zonnescherm met Volant Plus en Paravento



PergoTex II en Tempura

## ZONNESCHERMEN

## TEXTIELE ZONWERING MET STAANDERS

# INDIVIDUELE OPLOSSINGEN MET SYSTEEM



Textiele terrasoverkapping Plaza Home en Paravento

## TERRASOVERKAPPING EN GLASOASES



Textiele terrasoverkapping Plaza Pro met Paravento en VertiTex



Glasoase met zonwering WGM en profielloze elementen



Terrasoverkapping met vaste beglazing SUPER LITE



Terrasoverkapping Terrazza met zonwering Sottezza II

**weinor GmbH & Co. KG**  
Mathias-Brüggen-Strasse 110  
50829 Keulen  
**www.weinor.nl**  
Hotline: +49(0)221/5 97 09-214  
Fax: +49(0)221/5 97 09-898