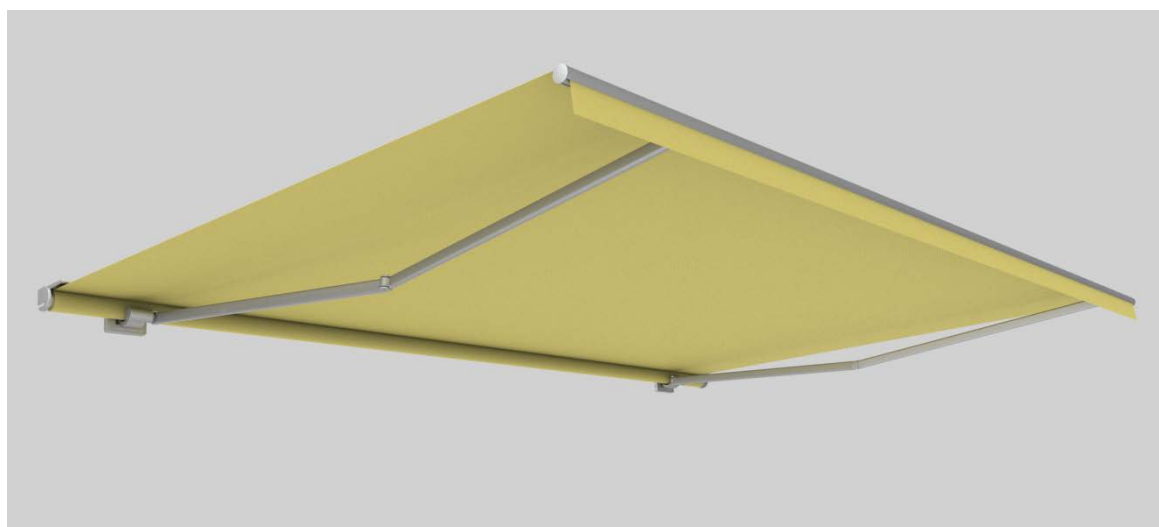


Livona met dak/ LED
Livona zonder dak/ LED
Onderhouds- en gebruiksaanwijzing

**Knikarmzonnenscherm met
handmatige of elektrische
aandrijving**

NEDERLANDS



Belangrijke aanwijzingen voor de eindgebruiker.

Lees deze handleiding goed door, vóór het eerste gebruik dient u vertrouwd te zijn met de inhoud van deze handleiding en de waarschuwingen.



117483

Inhoudsopgave

1	Lezen van de onderhouds- en gebruiksaanwijzing	3
1.1	Waarschuwingen	3
1.2	Tips en aanbevelingen	3
1.3	Afbeeldingen	3
1.4	Handelingsinstructies	3
2	Veiligheidsinstructies	4
2.1	Algemene veiligheidsinstructies	4
2.1.1	Bediening	4
2.1.2	Gebruik bij wind	4
2.1.3	Uitleg bij de windweerstandsklassen	5
2.1.4	Gebruik bij regen	6
2.1.5	Gebruik bij sneeuw en ijs	6
2.1.6	Obstakels	6
2.1.7	Automatische besturing	6
2.1.8	Bediening bij stroomuitval	6
2.1.9	Het zonnescherm controleren en observeren	7
2.2	Beoogd gebruik	7
2.3	Misbruik	7
3	Productbeschrijving	8
3.1	Schematische weergave	8
3.2	Beschrijving van bouw en werking	8
4	Reiniging	9
4.1	Bladeren en vreemde elementen verwijderen	9
4.2	Aluminiumdelen met poedercoating schoonmaken	9
4.2.1	In het stroomgebied van zout water	9
4.2.2	Buiten het stroomgebied van zout water	9
5	Onderhoud	10
5.1	Smeren van alle bewegende delen	11
5.2	Reserveonderdelen	11
6	Verandering uitvalshoek	11
7	Fouten verhelpen	12
7.1	Foutanalyse	12
8	Ombouwen of aanpassen	12
9	Demontage en verwijdering	12
10	Geluidsdruk niveau	12



1 Lezen van de onderhouds- en gebruiksaanwijzing

Vóór het eerste gebruik van het zonnescerm dient u de onderhouds- en gebruiksaanwijzing doorgelezen te hebben. Voor de veiligheid van personen is het belangrijk om deze instructies op te volgen. Niet-naleving vrijwaart de fabrikant van zijn aansprakelijkheid.


De klant dient alle meegeleverde handleidingen te bewaren en bij een eventuele verkoop van het zonnescerm aan de nieuwe eigenaar te overhandigen.

1.1 Waarschuwingen

Bij de waarschuwingen wordt onderscheid gemaakt tussen persoonlijk letsel en materiële schade. Voor persoonlijk letsel wordt het signaalwoord „Gevaar“ gebruikt, voor materiële schade het signaalwoord „Let op“.

 GEVAAR	Direct gevaar voor ernstig of dodelijk letsel!
 LET OP	Direct gevaar voor product en milieu!

1.2 Tips en aanbevelingen

	Verwijst naar nuttige tips en informatie voor een correct gebruik.
---	--

1.3 Afbeeldingen

Verwijzingen naar positienummers zijn in de tekst voorzien van haakjes, b.v. (1).

1.4 Handelingsinstructies

Handelingsinstructies zijn vet weergegeven. Bestaat de handelingsinstructie uit meerdere deelstappen, dan zijn deze in de volgorde genummerd, waarin ze uitgevoerd moeten worden, b.v. :

1.	Zonnescerm schoonmaken
	1. Aluminiumdelen schoonmaken. 2. Stofbespanning schoonmaken.

2 Veiligheidsinstructies

2.1 Algemene veiligheidsinstructies

GEVAAR

Persoonlijk letsel

Gevaar voor persoonlijk letsel bij ondeskundig gebruik van het zonnescerm.
Veiligheidsinstructies van dit hoofdstuk lezen en opvolgen.

LET OP

Product- en materiële schade

Gevaar voor product- en materiële schade bij ondeskundig gebruik van het zonnescerm.
Veiligheidsinstructies van dit hoofdstuk lezen en opvolgen.

2.1.1 Bediening

Kinderen of personen die de gevaren door onjuiste toepassing en onjuist gebruik niet goed kunnen inschatten, mogen het zonnescerm niet bedienen. Draadloze afstandbedieningen moeten buiten het bereik van kinderen worden bewaard.

Neem hierbij ook de afzonderlijk bijgevoegde instel- en bedieningshandleidingen van de fabrikanten van motor, schakelaar en besturing in acht.

2.1.2 Gebruik bij wind

Het zonnescerm voldoet aan de eisen van de windweerstandsklasse volgens de CE-conformiteitsverklaring, die in de montagehandleiding afgedrukt is. Welke windweerstandsklasse na montage bereikt wordt, hangt in doorslaggevende mate af van het type en het aantal bevestigingsmiddelen alsmede van de aanwezige ondergrond voor montage.

Het zonnescerm mag uitsluitend worden gebruikt tot de windweerstandsklasse die het montagebedrijf aangegeven heeft. Deze kan afwijken van de windweerstandsklasse die de fabrikant heeft aangegeven.

2.1.3 Uitleg bij de windweerstandsklassen

Windweerstandsklasse 0



Windweerstandsklasse 0 komt (volgens DIN EN 13561) overeen met een niet verlangde of niet gemeten prestatie of een product, dat niet voldoet aan de eisen van klasse 1. Het zonnescerm mag bij wind niet worden gebruikt.

Windweerstandsklasse 1



Het zonnescerm mag bij maximaal windkracht 4 uitgeschoven blijven.

Definitie volgens Beaufort: matige bries, matige wind
Wind beweegt takken en dunnere stammen, tilt stof en los papier op
Snelheid 20-27 km/h = 5,5-7,4 m/s

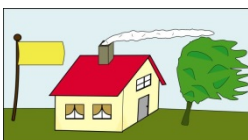
Windweerstandsklasse 2



Het zonnescerm mag bij maximaal windkracht 5 uitgeschoven blijven.

Definitie volgens Beaufort: frisse bries, frisse wind
Kleine loofbomen beginnen heen en weer te bewegen,
Op het water vormen zich schuimkoppen
Snelheid 28-37 km/h = 7,5-10,4 m/s

Windweerstandsklasse 3



Het zonnescerm mag bij maximaal windkracht 6 uitgeschoven blijven.

Definitie volgens Beaufort: sterke wind
Sterke stammen bewegen heen en weer, paraplu's zijn met moeite in bedwang te houden, kabels fluiten in de wind
Snelheid 38-48 km/h = 10,5-13,4 m/s

Bron: Duits meteorologisch instituut (DWD) - Offenbach

2.1.4 Gebruik bij regen

Is de uitvalshoek van het zonnescerm minder dan $25\% = 14^\circ$, gemeten ten opzichte van horizontaal, dan mag het scherm bij regen niet worden uitgeschoven. Er bestaat het gevaar dat er zich in het schermdoek een waterzak vormt, waardoor het zonnescerm beschadigd kan raken.

2.1.5 Gebruik bij sneeuw en ijs

Het zonnescerm mag bij sneeuwval of kans op vorst niet worden uitgeschoven. Er bestaat het gevaar dat het zonnescerm beschadigd raakt.

Een automatische besturing moet bij kans op vorst absoluut worden uitgeschakeld.

2.1.6 Obstakels

Binnen de actieradius van het zonnescerm mogen zich geen obstakels bevinden. Er bestaat het gevaar dat personen in dit bereik bekneld raken.

2.1.7 Automatische besturing

Een zonnescerm mag nooit zonder toezicht uitgeschoven zijn. Een automatische besturing kan onder extreme omstandigheden verzaken (b.v. stroomuitval, defecten, plotseling optredend noodweer). Er bestaat het gevaar dat het zonnescerm beschadigd raakt of instort.

Onze aanbeveling: Bij afwezigheid de automatische besturing omzetten naar handbediening en het zonnescerm ingeschoven laten.

Bij kans op vorst moet u de automaat omzetten naar handmatige bediening, om te voorkomen dat het systeem automatisch wordt gestart. Bij vorst of kans op vorst mag het systeem niet in gebruik worden genomen.

2.1.8 Bediening bij stroomuitval

Een met motor aangedreven zonnescerm kan zonder stroom niet worden ingehaald. In een omgeving met veel wind met regelmatige stroomuitval dient u het gebruik van een handmatige noodbedieningsinrichting (niet bij alle modellen beschikbaar) te overwegen. Het bedieningselement van de handmatige noodbediening moet bereikbaar zijn op een hoogte van minder dan 1,80 meter. Bij kans op vorst moet u de automaat omzetten naar handmatige bediening, om te voorkomen dat het systeem automatisch wordt gestart.

Bij vorst of kans op vorst mag het systeem niet in gebruik worden genomen.

In geval van nood, als de aandrijving van het zonnescerm verzaakt en een storm of noodweer dreigt, kan het zonnescerm met behulp van kabels of spanbanden improvisatorisch worden ingehaald. Hiervoor wordt telkens om het middenscharnier van de zonnescermarmen een kabel of spanband gelegd en samengetrokken tot het zonnescerm vrijwel gesloten is.

Bovendien moeten de scharnierarmen aan het frame worden gezekerd tegen uitklappen. Het overhangende doek wordt opgerold en aan het zonnescerm bevestigd. Doel is de wind zo weinig mogelijk contactvlak te bieden.

2.1.9 Het zonneschermb controleren en observeren

Voor de veiligheid van personen is het belangrijk om deze veiligheidsinstructies op te volgen en te bewaren.

- De prestaties van een product hangen af van de installatie en de montage.
- Controleer het systeem op tekenen van slijtage of beschadiging.
- Controleer bij systemen met motoraandrijving de elektrische kabels op beschadiging.
- Apparaten die gerepareerd moeten worden, mogen niet worden gebruikt.
- Observeer het zonneschermb tijdens het in- en uitschuiven en houd personen op afstand, totdat het scherm volledig in- of uitgeschoven is.
- Montage uitsluitend door geschoold personeel.

Aanwijzingen voor systemen met automatische besturing

- Sluit het zonneschermb bij lopende onderhouds- of montagewerkzaamheden in het afdekvak van het zonneschermb altijd af van de stroomvoorziening.

2.2 Beoogd gebruik

Zonneschermen dienen voor zonwering op open ruimtes bij ongewenste zonnestraling. Hiervoor worden de installaties uitgeschoven. Bij misbruik kunnen aanzienlijke risico's ontstaan.

Wijzigingen die niet door weinor beoogd zijn, zoals een aanbouw of een verbouwing, mogen uitsluitend worden uitgevoerd na schriftelijke toestemming van de fabrikant.

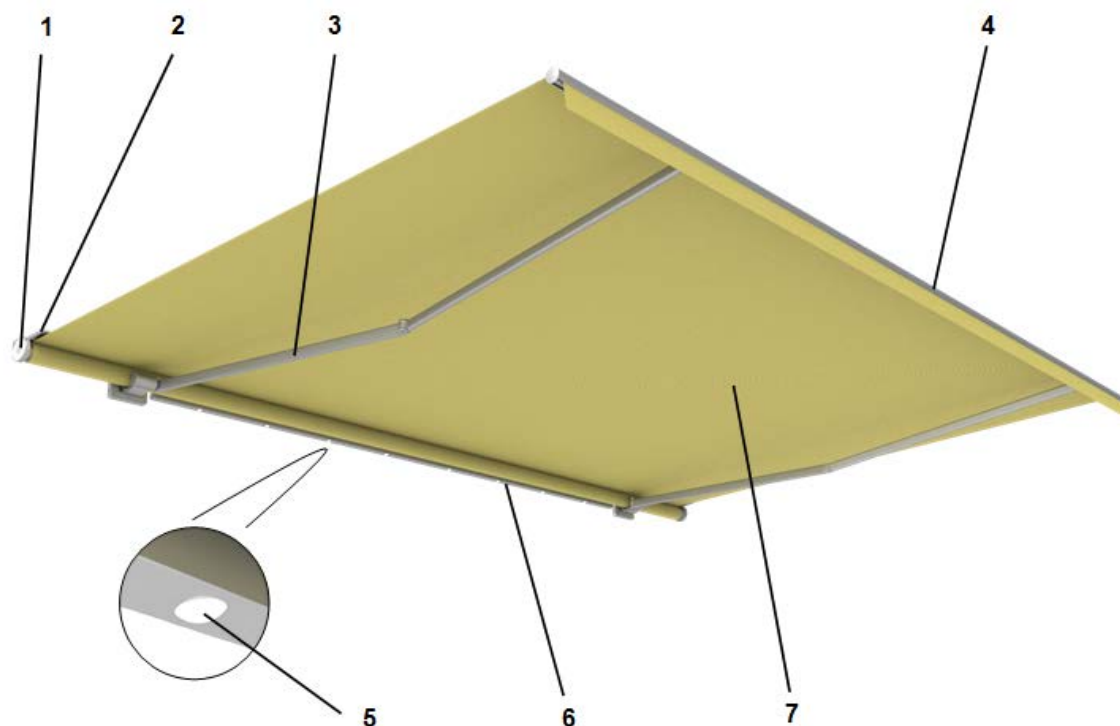
Door extra belastingen van het zonneschermb of door aangehangen voorwerpen of door gespannen kabels kan het zonneschermb beschadigd raken of instorten. Dergelijke belastingen zijn daarom niet toegestaan.

2.3 Misbruik

Rust het zonneschermb alleen uit met originele reserveonderdelen. Gebruik het zonneschermb alleen voor zonwering. Hang geen zware voorwerpen aan het zonneschermb. Het zonneschermb niet bij sterkere wind dan windklasse 2 uitschuiven of uitgeschoven laten.

3 Productbeschrijving

3.1 Schematische weergave



Afbeelding 1: Schematische weergave weinor Livona met dak LED

1	Kopplaat LED	5	Ledspot
2	Dak	6	Lichtlijst Slim
3	Longlife arm L	7	Doekbespanning
4	Uitvalprofiel		

3.2 Beschrijving van bouw en werking

De weinor Livona/met dak/ LED is een draagbuisscherm, dat tegen de zon beschermt door de doekbespanning uit te schuiven. Het scherm kan in elke gewenste helling van 5 tot 20° worden ingesteld.

De weinor Livona LED biedt u dankzij de geïntegreerde lichtlijst LED Slim met ingebouwde ledspots een aangename buitenverlichting.

Voor de weinor Livona worden uitsluitend hoogwaardige, roestvrije materialen gebruikt. De profielen zijn van geëxtrudeerd aluminium. Alle verbindingdelen, zoals bv. schroeven, zijn van roestvast staal.

4 Reiniging



GEVAAR

Persoonlijk letsel

Motoraangedreven zonneschermen kunnen onverhoeds in gang worden gezet.

- ▶ **Voorafgaand aan reinigingswerkzaamheden het zonnescerm stroomloos schakelen (bijv. door uitschakeling van de zekering).**
- ▶ **Als zonneschermen door meerdere gebruikers bediend worden, moet een met voorrang schakelende vergrendelingsinrichting (gecontroleerde stroomonderbreking van buiten) worden geïnstalleerd, die elk in- en uitschuiven van de zonneschermen onmogelijk maakt.**

4.1 Bladeren en vreemde elementen verwijderen

Bladeren en overige vreemde elementen op het zonneschermdoek en in de zonneschermkast moeten direct worden verwijderd. Er bestaat het gevaar dat het zonnescerm beschadigd raakt of instort.

4.2 Aluminiumdelen met poedercoating schoonmaken

4.2.1 In het stroomgebied van zout water



LET OP

Productschade

Met name in het stroomgebied van zout water kan zich zout op het product afzetten.

- ▶ **Deze zoutafzetting moet regelmatig worden afgespoeld en zodra dit noodzakelijk is, minimaal echter 2x per jaar.**
Tip: laat dit uitvoeren door een erkend bedrijf.
Zo beschermt u de aluminium delen en hun oppervlak tegen corrosie door zouthoudende oplossingen.

4.2.2 Buiten het stroomgebied van zout water

Aluminiumdelen minimaal eenmaal jaarlijks, bij sterke verontreiniging vaker, schoonmaken. Gebruik voor het schoonmaken schoon water, ook met geringe toevoegingen van neutrale of heel zwakke alkalische wasmiddelen.

5 Onderhoud



GEVAAR

Persoonlijk letsel

Een veilig gebruik van het zonnescherf zonder gevaar kan uitsluitend worden gegarandeerd, als het systeem regelmatig gecontroleerd en onderhouden wordt.

- ▶ **Onderhoudsvoorschriften en onderhoudsintervallen in acht nemen.**
- ▶ **Controleer het zonnescherf regelmatig op tekenen van slijtage of beschadiging aan bespanning en scherm.**
- ▶ **Controleer het zonnescherf regelmatig op tekenen van beschadiging aan kabels.**
- ▶ **Installaties die gerepareerd moeten worden niet meer gebruiken, personen op afstand van de gevarenzone houden.**
- ▶ **Bij beschadigingen een vakhandelaar of een geschikt servicebedrijf inschakelen voor de reparatie.**



Indien nodig, eenmaal in het voorjaar of na een langere periode van stilstand de volgende onderhouds- en servicewerkzaamheden uitvoeren. Deze werkzaamheden verlengen de levensduur van uw systeem.

Onze aanbeveling: laat noodzakelijke onderhouds- en servicewerkzaamheden uitvoeren door een vakbedrijf.

5.1 Smeren van alle bewegende delen



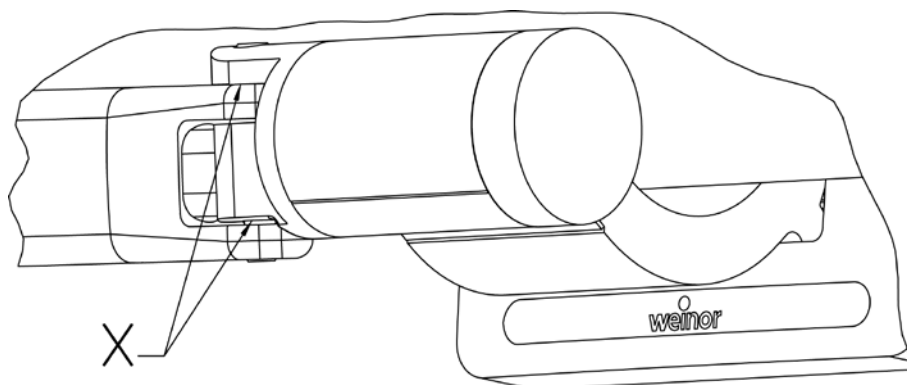
Productschade

Gebruik vetten, sprays of vloeibare middelen met bestanddelen van teflon, PTFE of vergelijkbare middelen. Het smeermiddel moet water- en vuilafstotend zijn om een optimale werking te bereiken.

- ▶ **Neem de aanwijzingen van de smeermiddelfabrikant in acht.**
- ▶ **Gebruik geen smeermiddel dat de kunststoffen aantast.**

Smeerpunten (X)

- Afschermkappen in het bovenarm-inzetstuk



5.2 Reserveonderdelen

Gebruik uitsluitend door weinor vrijgegeven reserveonderdelen.

6 Verandering uitvalshoek

De toegestane verstelling: weinor Livona/ met dak/ LED 5° tot 20°. Wij raden aan alle zonneschermen met een uitvalshoek van meer dan 5° in te stellen. Voor eenvoudige verandering van de uitvalshoek het zonnenscherm uitschuiven, de betreffende arm licht optillen en daardoor ontlasten.

7 Fouten verhelpen

Onze aanbeveling: laat storingen uitsluitend verhelpen door uw vakhandelaar. Denk eraan dat het ondeskundig verhelpen van storingen afbreuk doet aan de veiligheid van uw systeem. Neem daarom direct contact op met uw vakhandelaar. Uw vakman, direct in uw nabijheid, helpt u graag, snel en deskundig. Om u een kleine hulp te bieden bij het opsporen van problemen, zijn hieronder enkele storingen aangegeven.

7.1 Foutanalyse

Fout	Oorzaak	Verhelpen
<ul style="list-style-type: none">• Systeem loopt niet	<ul style="list-style-type: none">• Geen stroom aanwezig• Motor onjuist aangesloten• Motor is te warm en is uitgeschakeld door de thermostekering	<ul style="list-style-type: none">• Netverbinding tot stand brengen• Netverbinding tot stand brengen (bevoegde)• Wacht ca. 15 tot 20 minuten totdat de motor afgekoeld is
<ul style="list-style-type: none">• Piepen	<ul style="list-style-type: none">• van niet gesmeerde lagerpunten	<ul style="list-style-type: none">• Onderhoud en service (monteur)
<ul style="list-style-type: none">• Zonneschermbaan staat te ver open	<ul style="list-style-type: none">• Doek is opgerekt	<ul style="list-style-type: none">• De bovenste eindpositie van de motor opnieuw instellen

8 Ombouwen of aanpassen

Uw zonneschermbaan is in beperkte mate om te bouwen of aan te passen.

Voor ombouw heeft u de volgende mogelijkheden:

- vervanging van het doek
- windsteun

Uw zonneschermbaan kan ook achteraf worden uitgerust met besturingsinrichtingen, b.v. met zonnepanelen en windsensors. Vraag uw vakhandelaar. Hij of zij geeft u graag advies.

9 Demontage en verwijdering

Het product bevat geen materialen die een gevaar opleveren voor andere personen of voor het milieu. Toch moeten de onderdelen van het zonneschermbaan correct worden verwijderd. Bij demontage en verwijdering van het zonneschermbaan de onder voorspanning staande delen (b.v. scharnierarmen) vooraf compleet spanningsloos maken of zekeren tegen onverhoeds uitschuiven. Hiervoor moet een geschikt vakbedrijf worden ingeschakeld.

10 Geluidsdrukniveau

Het geluidsdrukniveau van het zonneschermbaan ligt bij niet gemonteerde toestand onder 70 dB(A).



Zonnescherm



Zonnescherm met Volant Plus en Tempura



Zonnescherm met Volant Plus en Paravento



PergoTex II en Tempura

ZONNESCHERMEN

TEXTIELE ZONWERING MET STAANDERS

INDIVIDUELE OPLOSSINGEN MET SYSTEEM



Textiele terrasoverkapping Plaza Home en Paravento

TERRASOVERKAPPING EN GLASOASES



Textiele terrasoverkapping Plaza Pro met Paravento en VertiTex



Glasoase met zonwering WGM en profielloze elementen



Terrasoverkapping met vaste beglazing SUPER LITE



Terrasoverkapping Terrazza met zonwering Sottezza II

weinor GmbH & Co. KG
Mathias-Brüggen-Strasse 110
50829 Keulen
www.weinor.nl
Hotline: +49(0)221/5 97 09-214
Fax: +49(0)221/5 97 09-898