

Artares

Lamellendach | Einfeldanlage | Mehrfeldanlage | Vertikal-Beschattung

Lamellendak | Systeem met één veld | Meerveld-systeem | Verticale zonwering

Louvred roof | Single-unit system | Multi-section unit | Vertical sun protection

Pergola bioclimatique | Installation à un pan | Installation à plusieurs pans | Ombrage vertical

de **Gebrauchsanleitung** für die Benutzerin und den Benutzer

nl **Gebruiksaanwijzing** voor de gebruiker

en **Directions for use** for the user

fr **Notice d'utilisation** pour l'utilisateur

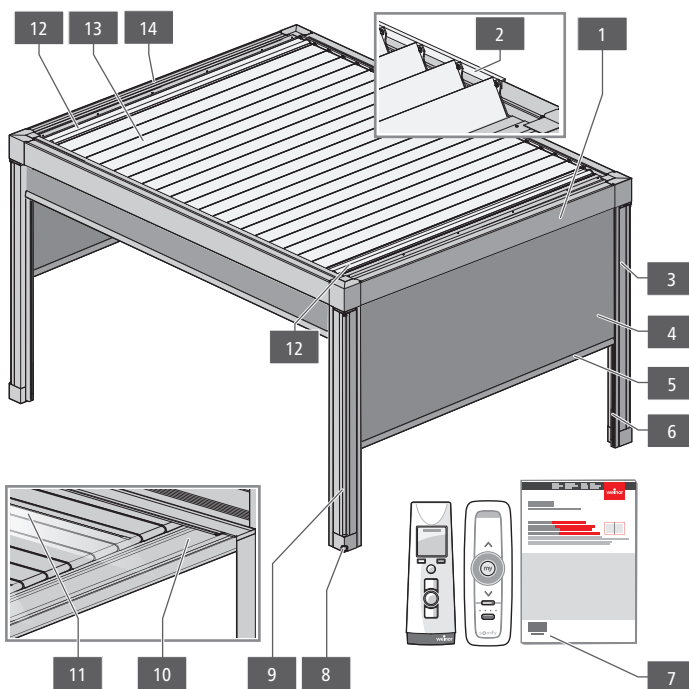


125379-0000

de Inhaltsverzeichnis

Inhaltsverzeichnis	2
Produktübersicht	2
Allgemeines	2
Sicherheitshinweise	3
Beschreibung und Erklärung der Fernbedienung	10
Manuelle Steuerung* der Lamellen	12
Individuelle Beleuchtung	17
Manuelle Bedienung und Steuerung der Vertikal-Beschattung	19
BiConnect Automatiksteuerung – automatisierter Wetterschutz	24
Beschreibung der BiConnect Automatikfunktionen	26
Zwischen Automatiksteuerung und manueller Bedienung wechseln	30
Hinweise zur sicheren Verwendung des Lamellendachs	32
Reinigung und Pflege	34
Funktionsstörungen – FAQ (Artares Lamellendach)	42
Funktionsstörungen – FAQ (Option Artares Vertikal-Beschattung)	43

de Produktübersicht



1	Artares Rahmenprofil
2	Schubstange
3	Pfosten 150
4	Vertikal-Beschattung, Tuch
5	Ausfallprofil Vertikal-Beschattung
6	Führungsprofil Vertikal-Beschattung
7	Fernbedienung , produktbegleitende Anleitungen
8	Wasserablauf Pfosten
9	Dekorprofil/RGB Beleuchtung
10	Dachrinne
11	Lamelle mit LED-Beleuchtung
12	Motorlamelle/Statiklamelle
13	Standardlamelle
14	Artares Rahmenprofil Längsseite

de Allgemeines

- Lesen Sie diese Anleitung und beachten Sie den Inhalt und die Warnhinweise vor der ersten Benutzung!

Verwendete Symbole

	Hinweis/Tipp		Anleitungen lesen! Hinweise beachten!
	„RICHTIG“		„FALSCH“
	Strom AUS!		Strom EIN!
	Funktionsprüfung/ Sichtprüfung/ Kontrolle!		Handlungsschritt/ erforderliche Aktion!
<ul style="list-style-type: none"> • Handlungsanweisung (Aufzählungspunkt am Zeilenanfang)! – Aufzählung (Spiegelstrich am Zeilenanfang) 			

Sicherheitszeichen

	Warnung! Stromschlaggefahr!	Gefahrenstufe III
	Vorsicht! Personenschäden!	Gefahrenstufe II
	Achtung! Produkt- und Sachschäden	Gefahrenstufe I

Bestimmungsgemäße Verwendung

Die Lamellendachanlage ist eine Sonnen - und Wetterschutzanlage, die nur als solche eingesetzt werden darf. Veränderungen, An-/Umbauten dürfen nur mit schriftlicher Genehmigung von weinor vorgenommen werden. Eine missbräuchliche Nutzung kann zu Gefährdungen und/oder zu Beschädigungen führen und ist nicht zulässig. Unzulässige Veränderungen am Produkt führen zum Verlust der Garantieansprüche.

Zielgruppen dieser Gebrauchsanleitung

Diese Anleitung richtet sich an die BenutzerInnen und BetreiberInnen der Anlage.

Hinweise zum Produkt

CE Kennzeichnung

Die weinor GmbH & Co. KG erklärt, dass sich die weinor Lamellendachanlage in Übereinstimmung mit den grundlegenden Anforderungen und relevanten Vorschriften der EN Normen befindet. Die Anlage erfüllt die Anforderungen der im CE- Konformitätszeichen angegebenen Windwiderstandsklasse. Die Anforderungen werden nur erfüllt, wenn die Herstellerhinweise berücksichtigt werden.

Energieeffizienzklasse

Artares enthält Lichtquellen der Energieeffizienzklasse G.

Sicherheitshinweise



Warnung! **Stromschlaggefahr durch unsachgemäße Handhabung von Elektro-Komponenten!**

- Befolgen Sie die Warnhinweise dieser Anleitung, um eine Stromschlaggefahr abzuwenden!
- Befolgen Sie die in den Anleitungen enthaltenen Hinweise der mitgelieferten Elektro-Komponenten!
- Arbeiten an elektrischer Festinstallation sind nur durch eine zugelassene Elektrofachkraft gemäß VDE 100 zulässig!
- Prüfen Sie regelmäßig die Anlage auf beschädigte Stromleitungen!
- Anlage bei beschädigten Stromleitungen nicht weiter betreiben und Elektrofachkraft gemäß VDE 100 kontaktieren!



Vorsicht! **Personenschäden durch unsachgemäße Bedienung und Nutzung der Anlage!**

- Befolgen Sie die Sicherheitshinweise!
- Stellen Sie sicher, dass die Anlage nicht von Kindern oder Personen bedient wird, die Gefahren durch Fehlanwendung nicht richtig einschätzen können!
- Bewahren Sie die Funkfernbedienung außerhalb der Reichweite von Kindern auf!
- Bewahren Sie alle vom Monteur übergebenen, im Folgenden aufgeführten Dokumente an einem sicheren und im Bedarfsfall leicht zugänglichen Ort auf:
 - diese Gebrauchsanleitung
 - Duplikat des Übergabeprotokolls
 - Wartungsanleitung
 - Anleitungen der Zubehöre und Anbauoptionen
 - Montageanleitung
 - Einstell- und Bedienungsanleitungen der Motor-, Schalter- oder Steuergerätehersteller
 - Kurzanleitungen und Beiblätter!
- Beachten Sie die Hinweise der Einstell- und Bedienungsanleitungen der Motor-, Schalter- oder Steuergerätehersteller!
- Greifen Sie niemals in den Schwenk- und Drehbereich der Lamellen (Gefahr schwerer Quetschverletzungen)!
- Beachten Sie, dass sich keine Personen oder Tiere im Ein- und Ausfahrbereich der Vertikal-Beschattung befinden (Quetsch und Klemmgefahr)!
- Unterbrechen Sie bei Reinigungsarbeiten die Stromzufuhr (Sicherungen ausschalten) und schalten Sie die automatische Steuerung aus, um Quetsch- oder Absturzgefahren durch unkontrollierte Bewegungen der Anlage abzuwenden!
- Stellen Sie keine Gegenstände oder Gewichte auf die Anlage (Verletzungsgefahr durch Abstürzen)!
- Lehnen Sie keine Aufstiegshilfen und Gegenstände (z. B. Leitern oder Gartengeräte) an die Anlage!
- Hängen Sie nichts an die Anlage (z. B. Blumenbehälter, Schaukeln, Lampen, Kabel etc.)!
- Benutzen Sie keineswegs eine beschädigte Anlage! Sichern Sie eine beschädigte Anlage und kontaktieren Sie ein Fachunternehmen!
- Sollte während eines Sturms die Motorsteuerung bei einer ausgefahrenen Vertikal-Beschattung versagen, muss im Zweifel das Tuch mit einem Messer abgetrennt werden um Personenschäden durch herumwirbelnde Markisenbauteile abzuwenden und um weiterreichende Schäden an der Markisenarchitektur zu vermeiden!



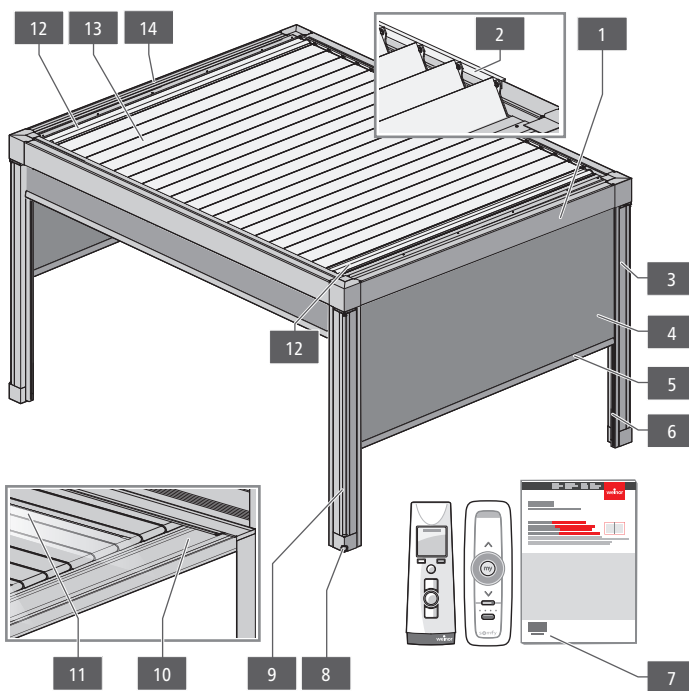
Achtung! **Produkt- und Sachschäden durch unsachgemäße Nutzung, Bedienung und Pflege der Anlage!**

- Befolgen Sie die Warnhinweise, Informationen und Anweisungen zur Bedienung und Nutzung der Anlage!
- Beachten Sie die Windwiderstandsklasse der Anlage und nutzen Sie die Anlage nicht bei Windstärken, die über die zulässige Windwiderstandsklasse hinausgeht, um eine Beschädigung der Anlage durch Windeinwirkung abzuwenden!
- Stellen Sie die Automatiksteuerung bei Abwesenheit auf manuellen Betrieb, um ein automatisches Fahren der Anlage zu unterbinden. Die Automatiksteuerung kann unter extremen Bedingungen, z. B. bei Stromausfall, durch Defekte oder plötzlich auftretende Unwetter versagen (Gefahr der Beschädigung oder des Abstürzens der Anlage)!
- Bei Temperaturen unter Null Grad können die beweglichen Lamellen festfrieren. Ein Bewegen der blockierten Lamellen führt zu Schäden an den Dichtungen, der Motorsteuerungen und an beweglichen Bauteilen!
- Schließen Sie die Lamellen bei Frost nicht vollständig!
- Die Lamellen bei starkem Schneefall (>50 cm Schneehöhe oder >200 kg/m²) senkrecht einstellen (90°), um zu vermeiden, dass die Anlage durch das Gewicht großer Schneemassen beschädigt wird!
- Sollten sich die Lamellen nicht mehr in die Senkrechtposition bringen lassen, zum Beispiel weil sie festgefroren sind, dann regelmäßig die angegebene Schneelast und Schneehöhe kontrollieren und zu große Schneemengen vorsichtig mit einem weichen Besen entfernen!
- Achten Sie darauf, dass sich keine Gegenstände oder heruntergefallene Pflanzenteile (Äste, Laub, Früchte) auf den Lamellen befinden!
- Beseitigen Sie umgehend die Ursachen von blockierten Lamellen! Die Lamellen bleiben in der Position ihrer Blockierung stehen.
- Wenden Sie sich an eine Fachkraft bei anhaltender Blockierung trotz entfernter Ursachen. Betätigen Sie keineswegs erneut die Motorsteuerung.
- Stellen Sie die Automatiksteuerung bei Frost-, Regen- oder Sturmgefahr auf manuellen Betrieb, um ein automatisches Fahren der Anlage zu unterbinden!
- Nutzen Sie die Vertikal-Beschattung nicht bei Regen oder Frost!
- Fahren Sie die Vertikal-Beschattung bei Frost-, Regen- oder Sturmgefahr ein. Kontrollieren Sie das Tuch während des Einfahrens bei starkem Wind auf Faltenbildung!
- Wird das Markisentuch nass eingefahren, kommt es zu Schimmel- und Fleckenbildung! Ein nasses Tuch muss schnellstmöglich bei ausgefahrener Markise getrocknet werden, nicht aber bei starkem Wind oder Frost!
- Hängen Sie keine Textilien (Handtücher Kleidungsstücke etc.) an die Rahmenkonstruktion oder über die Lamellen!
- Halten Sie Funken, Flammen oder andere Hitze- und Zündquellen von der Anlage fern, um eine Beschädigungen der Oberflächen oder Brände abzuwenden!
- Halten Sie die von den Herstellern angegebenen Abstände von Heizgeräten ein!
- Befolgen Sie die Reinigungshinweise, um eine Beschädigung der Anlage durch fehlerhafte oder unvollständige Reinigung oder durch unsachgemäße Reinigungsmittel abzuwenden.
- Berücksichtigen Sie die Wartungshinweise/Wartungsintervalle.
- Verwenden Sie nur vom Hersteller freigegebene Ersatzteile!

nl Inhoudsopgave

Inhoudsopgave	4
Productoverzicht	4
Algemene informatie	4
Veiligheidsaanwijzingen	5
Beschrijving vande raadloze afstandsbediening	10
Handmatige besturing* van de lamellen	12
Individuele verlichting	17
Manuele bediening controle van de verticale zonwering	19
Automatische controle BiConnect	24
Beschrijving van de BiConnect automatische functies	26
Overschakelen tussen automatische en handmatige bediening	30
Aanwijzingen voor een veilig gebruik van het lamellendak	32
Reiniging en onderhoud	34
Functionele stoornissen - FAQ	44
Functionele stoornissen - FAQ (verticale zonwering)	45

nl Productoverzicht



1	Artares frameprofiel
2	Schuifstang
3	Staaners 150
4	Verticale zonwering, doek
5	Uitvalprofiel verticale zonwering
6	Geleideprofiel verticale zonwering
7	Afstandsbediening , handleidingen bij het product
8	Waterafvoer staander
9	Sierlijst/RGB-verlichting
10	Dakgoot
11	Lamel met ledverlichting
12	Motorlamel/statische lamel
13	Standaardlamel
14	Artares frameprofiel lange zijde

nl Algemene informatie

- Lees voor gebruik de handleiding goed door en let op de inhoud en de waarschuwingen!

Gebruikte symbolen

	Let op/tip		Lees de handleidingen! Neem de aanwijzingen in acht!
	'GOED'		'FOUT'
	Stroom UIT!		Stroom AAN!
	Functioneuring/ visuele inspectie/ controle!		Benodigde actie!

• Handlingsinstructie (opsommingspunt aan het begin van de regel)!

– Opsomming (opsommingsteken aan het begin van de regel)

Veiligheidssymbolen

	Waarschuwing! Gevaar voor elektrische schokken!	Gevarenklasse III
	Voorzichtig! Lichamelijk letsel!	Gevarenklasse II
	Attentie! Product- en materiële schade	Gevarenklasse I

Reglementair gebruik

Het lamellendaksysteem is een systeem voor zonwering en weerbescherming, dat uitsluitend als zodanig gebruikt mag worden. Wijzigingen, aanbouw of een verbouwing, mogen uitsluitend worden uitgevoerd na schriftelijke toestemming van weinor. Door ontoelaatbare veranderingen aan het systeem komt de eventuele aanspraak op garantie te vervallen. Een onjuiste benutting kan gevaar en/of beschadigingen tot gevolg hebben en is verboden.

Doelgroepen van deze gebruikshandleiding

Deze handleiding is bestemd voor de gebruikers van het systeem!

Opmerkingen over het product

CE-markering

Hierbij verklaart weinor GmbH & Co. KG, dat het weinor lamellendaksysteem in overeenstemming is met de basiseisen en relevante voorschriften van de EN-normen. Het systeem voldoet aan de eisen van de in het CE-conformiteitskenmerk aangegeven windweerstandsklasse. Aan de eisen wordt alleen voldaan, wanneer de instructies van de fabrikant worden aangehouden.

Energie-efficiëntieklasse

Artares bevat lichtbronnen van energie-efficiëntieklasse G.

Veiligheidsaanwijzingen

Waarschuwing! **Gevaar voor elektrische schokken door ondeskundig hanteren van elektrische componenten!**

- Neem de waarschuwingen in deze handleiding in acht om gevaar voor elektrische schokken te vermijden!
- Volg de aanwijzingen in de handleidingen van de meegeleverde elektrische componenten op!
- Werkzaamheden aan de elektrische vaste installatie alleen laten uitvoeren door een elektrotechnicus conform VDE 100!
- Controleer het systeem regelmatig op schade aan de stroomkabels!
- Gebruik het systeem niet langer zodra u schade vaststelt aan de stroomkabels en neem contact op met een VDE 100-erkende elektricien!

Voorzichtig! **Lichamelijk letsel door onjuist bedienen en benutten van het systeem!**

- Neem de veiligheidsaanwijzingen in acht!
- Zorg dat het systeem niet wordt bediend door kinderen of door personen, die de gevaren door verkeerde bediening niet goed kunnen inschatten!
- Bewaar de draadloze afstandsbediening buiten bereik van kinderen!
- De monteur van het systeem overhandigt u de hieronder vermelde documenten. Bewaar deze op een veilige, droge en indien nodig makkelijk toegankelijke plaats:
 - uw kopie van het overhandigingsprotocol,
 - de onderhouds- en gebruiksaanwijzing,
 - de handleidingen van het toebehoren en de optionele aanbouwcomponenten,
 - de montagehandleiding,
 - instelhandleidingen en gebruiksaanwijzingen van de fabrikanten van de motor, schakelaar of het bedieningsapparaat,
 - beknopte handleidingen en bijlagen
- Houd de aanwijzingen en de instelhandleidingen en gebruiksaanwijzingen aan van de fabrikant van de motor, de schakelaar of het bedieningsapparaat!
- Grijp nooit in het zwenk- en draaibereik van de lamellen (gevaar voor ernstig letsel door beknelling)!
- Let er bij het in- en uitschuiven van de verticale zonwering op dat er geen personen of dieren binnen het uitschuifbereik aanwezig zijn (gevaar voor beknelling en klemmen)!
- Onderbreek bij reinigingswerkzaamheden de voedingsspanning (zekeringen uitschakelen) en schakel de automatische besturing uit, om beknellings- en valgevaar door ongecontroleerde bewegingen van het systeem te voorkomen!
- Plaats geen voorwerpen of gewichten op het systeem (gevaar voor letsel door vallen)!
- Plaats geen klimhulpmiddelen en voorwerpen (bijvoorbeeld ladders of tuingereedschap) tegen het systeem!
- Nooit iets aan het systeem hangen (zoals bloembakken, schommels, lampen, kabels etc.)!
- Bedien nooit een systeem dat beschadigd is! Zeker een beschadigd systeem en neem contact op met een gespecialiseerd bedrijf!
- Als tijdens een storm de motorbesturing bij uitgeschoven zonneschermbalk uitvalt, dient u bij twijfel het doek met een mes los te snijden. Zo voorkomt u lichamelijk letsel door rondvliegende componenten van het zonneschermbalk en verdere schade aan de bouw van het zonneschermbalk!

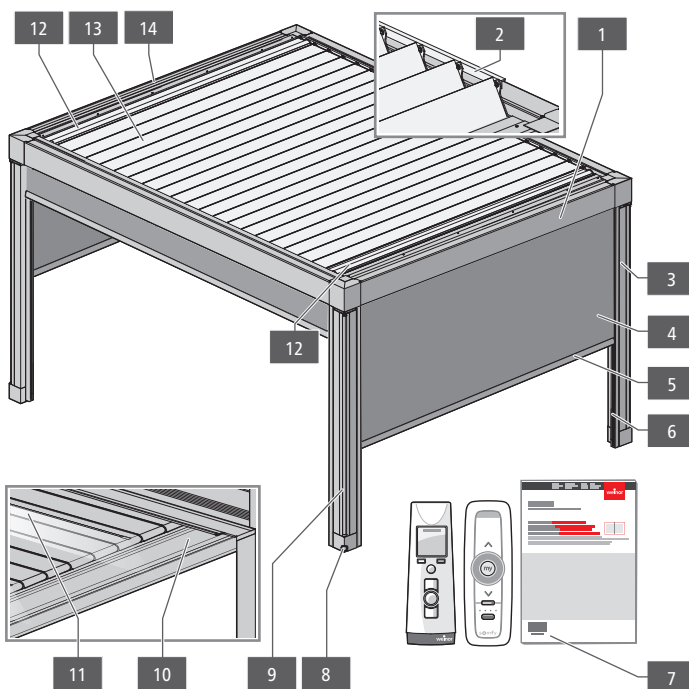
Attentie! **Schade aan het product en materiële schade door onjuist benutten en bedienen en reiniging van het systeem!**

- Neem de waarschuwingen, informatie en aanwijzingen voor de bediening en benutting van het systeem in acht!
- Houd de windweerstandsklasse van het systeem aan en gebruik het systeem niet bij een hogere windkracht dan de toegestane windweerstandsklasse. Zo voorkomt u beschadiging van het systeem door wind!
- Zet de automatische besturing bij afwezigheid op handbediening, om te voorkomen dat het systeem automatisch wordt gestart. De automatische besturing kan onder extreme omstandigheden falen, bijvoorbeeld bij stroomuitval, door defecten of door plotseling noodweer (gevaar voor schade aan het systeem of vallen van het systeem)!
- Bij temperaturen onder nul graden kunnen de bewegende lamellen vastvriezen. Een in beweging zetten van de geblokkeerde lamellen leidt tot schade aan het dichtwerk, de motorbesturingen en aan bewegende componenten.
- Sluit de lamellen bij vorst niet volledig!
- Stel de lamellen bij sterke sneeuwval (>50 cm sneeuwhoogte of >200 kg/m²) verticaal in (90°) om te voorkomen, dat het systeem door het gewicht van grote sneeuwmassa's beschadigd raakt! Als u de lamellen niet meer in de verticale positie kunt brengen, bijvoorbeeld omdat ze vastgevroren zijn, controleer dan regelmatig de aangegeven sneeuwlast en sneeuwhoogte en verwijder te grote hoeveelheden sneeuw voorzichtig met een zachte bezem!
- Let erop dat er zich geen grote stukken vuil, voorwerpen of delen van planten of bomen (takken, loof, vruchten) op de lamellen bevinden!
- Verhelp de oorzaken van geblokkeerde lamellen onmiddellijk! De lamellen blijven in de positie van hun blokkering staan.
- Als u de oorzaken van de blokkering weggenomen heeft en deze toch opnieuw optreedt, dient u contact op te nemen met een vakman. Bedien in geen geval de motorbesturing opnieuw.
- Zet de automatische besturing bij vorst-, regen- of stormgevaar op handbediening, om te voorkomen dat het systeem automatisch wordt gestart!
- Gebruik de verticale zonwering niet bij regen of vorst!
- Schuif de verticale zonwering in bij vorst-, regen- of stormgevaar. Controleer het doek tijdens het inrollen bij sterke wind op vorming van vouwen!
- Als het doek van het zonneschermbalk nat ingeschoven wordt, kunnen er schimmels en vlekken ontstaan! Een nat doek moet zo snel mogelijk bij uitgeschoven zonneschermbalk worden gedroogd, maar niet bij sterke wind of vorst!
- Hang geen textiel (handdoeken, kledingstukken etc.) aan de frameconstructie of over de lamellen!
- Houd vonken, vlammen of andere hitte- en ontstekingsbronnen op afstand van het systeem om schade aan het oppervlak of brand te voorkomen!
- Houd de door de fabrikanten aangegeven afstanden van verwarming aan!
- Houd de reinigingsinstructies aan, om een beschadiging van het systeem door verkeerde of onvolledige reiniging of door verkeerde reinigingsmiddelen te voorkomen.
- Houd de onderhoudsinstructies/onderhoudsintervallen aan.
- Gebruik alleen door de fabrikant vrijgegeven reserve-onderdelen!

en List of contents

List of contents	6
Product overview	6
General	6
Safety instructions	7
Description and explanation of the remote control	10
Manual operation* of the louvres	12
Customised lighting	17
Manual operation and control of the vertical sun protection	19
BiConnect automatic control – automated weather protection	24
Description of the BiConnect automatic functions	26
Switch between automatic control and manual operation	30
Notes on the safe use of the louvred roof	32
Cleaning and care	34
Malfunctions - FAQ	46
Malfunctions - FAQ (sun protection)	47

en Product overview



1	Artares frame profile
2	Push rod
3	150 post
4	Fabric vertical sun protection
5	Vertical sun protection drop profile
6	Vertical sun protection guide profile
7	Remote control , instructions supplied with product
8	Post water drainage
9	Decorative profile/RGB lighting
10	Guttering
11	Louvre with LED lighting
12	Motorised louvre/Static louvre
13	Standard louvre
14	Artares frame profile long side

en General

- Read these instructions, observe their contents and warning information prior to initial use!

Symbols used

	Note/Tip		Read the instruction! Observe the notes!
	"CORRECT"		"INCORRECT"
	Power OFF!		Power ON!
	Functional check/ Visual inspection/ Check		Action step/ Necessary action!

• Action instruction (bullet point at the beginning of the line!)
– List (bullet at the beginning of the line)

Safety symbols

	Warning! Risk of electric shock!	Danger level III
	Caution! Personal injury!	Danger level II
	Caution! Product and property damage	Danger level I

Intended use

The louvred roof system is a sun and weather protection system that may only be used as such. Changes, additions may only be carried out with the written permission of weinor. Prohibited changes to the construction will result in voiding the guarantee claims. Misuse may lead to hazards and/or damage and is not permissible.

Target groups for these use and maintenance instructions

These instructions are intended for users and operators of the unit.

Notes on the product

CE mark

weinor GmbH & Co. KG declares that the weinor louvred roof system is in compliance with the basic requirements and relevant provisions of the EN standards. The system meets the requirements of the wind resistance class indicated in the CE conformity marks. The requirements shall only be deemed as having been met once the manufacturer's instructions have been adhered to.

Energy efficiency class

Artares contains light sources of energy efficiency class G.

Safety instructions



Warning! **Danger of electric shock due to incorrect handling of electrical components!**

- Follow the warning instructions in these instructions to prevent the risk of electric shock!
- Follow the details regarding the supplied electrical components in the instructions!
- Work on electrical fixed installation is only permissible when conducted by electrically skilled persons according to VDE 100!
- Regularly check the system for damaged power leads!
- Do not operate the system in the event of damaged power leads and contact an electrically skilled person in accordance with VDE 100!



Caution! **Personal injury due to improper operation and use of the system!**

- Follow the safety instructions!
- It must be assured that no children or people unable to properly assess the risks of improper or incorrect use are permitted to operate the system!
- Always keep the remote radio control out of reach of children!
- Keep all the documents listed below, handed over by the fitter, in a safe, dry and if necessary easily accessible place:
 - Your copy of the handover certificate,
 - The maintenance instructions and directions for use,
 - The accessories and add-on options' instructions,
 - The instructions for assembly,
 - The drive, commutator or control system manufacturer's alignment and operating manual,
 - The quick guide and supplements
- Observe the drive, commutator or control system manufacturer's details and operating manual!
- Never reach into the louvres' tilting and turning range (risk of serious crushing injuries)!
- Make sure that the space needed to extending and to retracting the vertical sun protection is clear of people and animals and obstacles (risk of crushing and squashing)!
- For cleaning, disconnect the power supply (switch off fuses) and switch off automatic control system when working in the movement range of the construction in order to prevent risk of crushing or falling due to uncontrolled movements!
- Do not lean any articles or weights against the system (risk of injury due to falling)!
- Do not lean any climbing aids and articles (e.g. ladders or gardening devices) against the system!
- Do not hang anything on the system (e.g. flower pots, swings, lights, cables etc.)!
- Do not use a damaged system under any circumstances! Secure a damaged system and contact a specialist company!
- If the drive control should fail during a storm with the awning extended, in case of doubt the fabric has to be cut away using a knife to prevent personal injury due to swirling awning components and any extensive damage to the awning architecture!



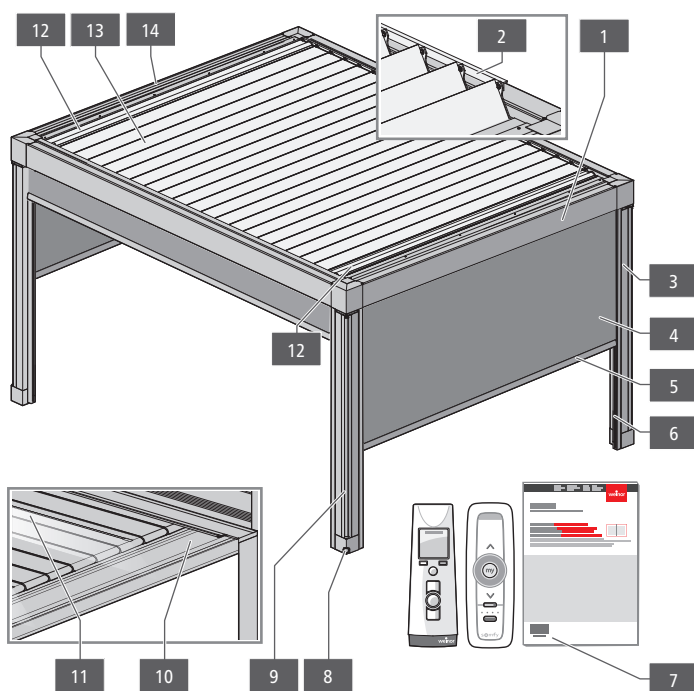
Caution! **Product and property damage due to improper use, operation and cleaning of the system!**

- Follow the warning instructions, information and instructions on operating and using the system!
- Observe the system's wind resistance class and do not use the system in wind strengths that exceed the permissible wind resistance class to prevent damage to the system caused by wind!
- Adjust the automatic system control to manual operation in your absence to prevent automatic operation of the construction. The automatic system control may fail under extreme conditions e.g. power failures, defects or sudden storms (risk of damage to system or of the system collapsing)!
- The movable louvres may freeze in temperature below zero degrees Celsius. Moving blocked louvres leads to damage to the seals, drive controls and movable components.
- Do not close the louvres fully with a frost!
- In the event of heavy snowfall (>50 cm snow height or >200 kg/m²) set the louvres vertically (90°) to avoid the system being damaged by the weight of heavy snow loads! If the louvres can no longer be moved into a vertical position, for example, because they are frozen, then regularly check the specified snow load and snow height and carefully remove excess snow using a soft broom!
- Make sure that there are no articles or fallen bits of plants (branches, leaves, fruits) on the louvres!
- Immediately remove what is causing the blocked louvres! The louvres remain in the position when they are blocked.
- If they remain permanently blocked despite removing the causes and you cannot activate the drive control again, please contact a qualified professional.
- If there is a risk of frost, rain or a storm, the system must be switched from automatic to manual control to prevent it from moving automatically!
- Do not use the vertical sun protection in the rain or frost!
- Retract the vertical sun protection if there is a risk of frost, rain or a storm. When retracting the fabric in strong winds, check that it does not wrinkle!
- If the awning fabric is retracted while still wet, mould and stains may form! Wet fabric must be dried out as quickly as possible when the awning is open but not in strong winds or frost!
- Do not hang any textiles (towels, clothing etc.) on the framework assembly or over the louvres!
- Keep sparks, flames or other sources of heat and ignition away from the system to prevent any damage to the surfaces or fires!
- Comply with the spacing from heaters specified by the manufacturers!
- Follow the cleaning instructions in order to prevent damage to the construction due to erroneous or incomplete cleaning or due to improper cleaning agents.
- Observe maintenance instructions/maintenance intervals.
- Only use spare parts which have been approved by the manufacturer!

fr Table des matières

Table des matières	8
Aperçu des produits	8
Généralités	8
Description et explication de la radiocommande	10
Commande manuels* des lamelles	12
Éclairage individuel	17
Commande et contrôle manuels de l'ombrage vertical	19
Commande automatique de BiConnect	24
Description des fonctions automatiques de BiConnect	26
Passer de la commande automatique à la commande manuelle	30
Conseils pour une utilisation sûre de la pergola bioclimatique	32
Nettoyage et entretien	34
Dysfonctionnements - FAQ (Pergola bioclimatique)	48
Dysfonctionnements - FAQ (l'ombrage vertical)	49

fr Aperçu des produits



1	Artares Profilé de cadre
2	Tige de poussée
3	Montant 150
4	Ombrage vertical, toile
5	Barre de charge ombrage vertical
6	Profilé de guidage ombrage vertical
7	Télécommande, notice jointe au produit
8	Évacuation des eaux dans les montants
9	Profil décoratif /éclairage RGB
10	Gouttière
11	Lame avec éclairage LED
12	Lame de moteur/lame statique
13	Lame standard
14	Artares Profilé de cadre côté longitudinal

fr Généralités

- Avant la première utilisation du produit, veuillez lire cette notice et en respecter le contenu et les mises en garde.

Symboles utilisés

	Remarque / conseil		Lire les instructions ! Respecter les consignes !
	« CORRECT »		« INCORRECT »
	Courant OFF !		Courant ON !
	Essai fonctionnel / Contrôle visuel / Contrôle !		Étape / action requise !

• Consigne opératoire (point énuméré en début de ligne) !
– Énumération (tiret en début de ligne)

Symboles de sécurité

	Mise en garde ! Risque d'électrocution !	Niveau de danger III
	Prudence ! Dommages aux personnes !	Niveau de danger II
	Attention ! Dommages matériels et dommages au produit	Niveau de danger I

Utilisation conforme aux dispositions

L'installation de pergola bioclimatique est une installation de protection solaire et contre les intempéries qui ne doit être utilisée qu'à cet effet. Les modifications, l'ajout d'éléments ou les transformations nécessitent l'accord écrit de weinor. Toute modification non autorisée de l'installation entraîne la perte des droits à la garantie. Une utilisation abusive peut entraîner des dangers et/ou des dommages et est interdite.

Groupes cibles de ces instructions d'utilisation

Ces instructions s'adressent aux utilisateurs et exploitants de l'installation.

Remarques concernant le produit

Marquage CE

La société weinor GmbH & Co. KG déclare que l'installation de pergola bioclimatique est conforme aux exigences fondamentales et aux spécifications correspondantes des normes EN. L'installation répond aux exigences de la classe de résistance au vent indiquée sur le signe de conformité CE. Les critères d'exigences sont remplis uniquement si les indications du fabricant sont respectées.

Niveau d'efficacité énergétique

Artares contient des sources lumineuses avec un niveau d'efficacité énergétique G.

Consignes de sécurité



Avertissement ! Risque d'électrocution en cas de manipulation incorrecte des composants électriques !

- Suivez les consignes de sécurité de cette notice pour éviter un risque d'électrocution !
- Suivez les consignes contenues dans les instructions des composants électriques fournis !
- Les travaux sur l'installation électrique fixe doivent être réalisés exclusivement par une personne qualifiée en électricité et autorisée, conformément à VDE 100 !
- Vérifiez régulièrement si l'installation présente des lignes électriques endommagées !
- N'exploitez plus l'installation en cas de lignes électriques endommagées et contactez un électricien selon VDE 100 !



Prudence ! Risque de blessures corporelles en cas de commande et d'utilisation incorrecte de l'installation !

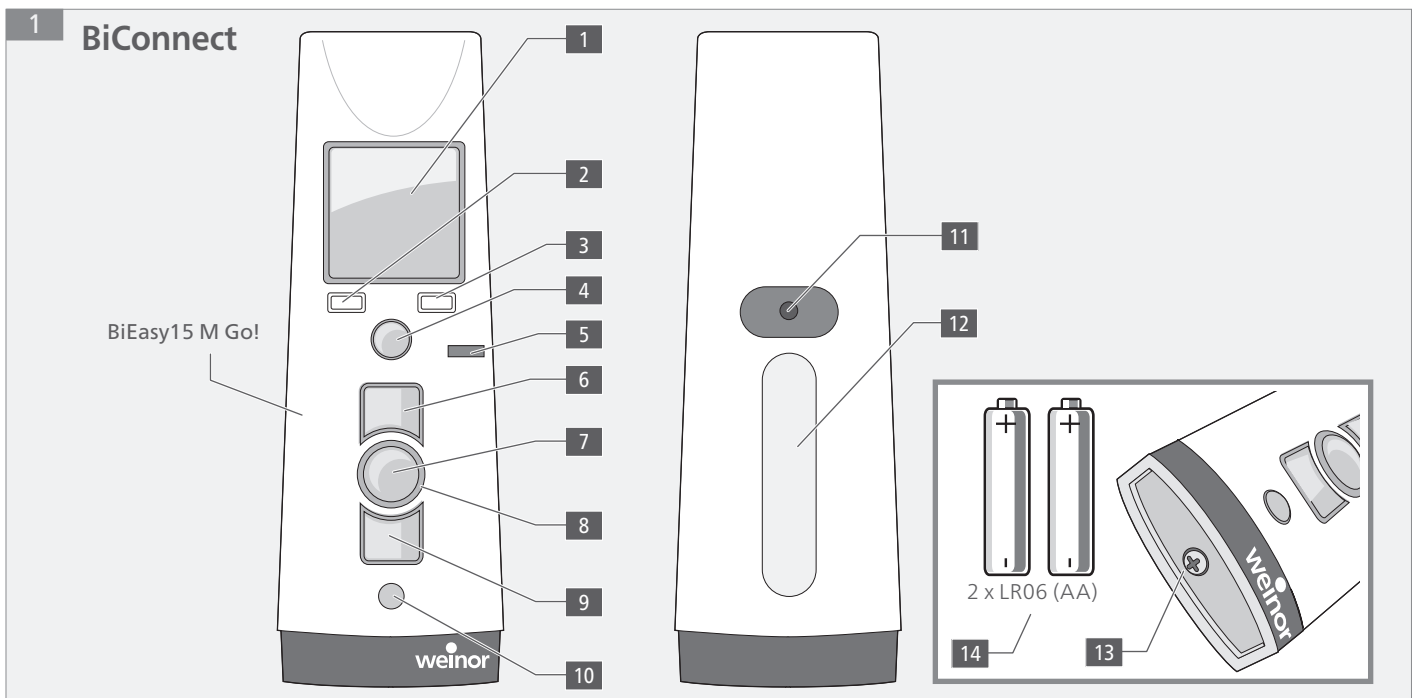
- Suivez les consignes de sécurité !
- Veillez à ce que l'installation ne soit pas utilisée par des enfants ou des personnes se trouvant dans l'incapacité d'estimer les dangers d'une utilisation incorrecte !
- Tenez la télécommande radio hors de portée des enfants !
- Conservez tous les documents mentionnés ci-après remis par le monteur de l'installation dans un endroit sûr, sec et, si nécessaire, facilement accessible :
 - Votre duplicata du certificat de remise,
 - La notice d'entretien et d'utilisation
 - Les instructions sur les accessoires et options rapportées,
 - L'instruction de montage,
 - Les notices d'installation et d'utilisation du fabricant de moteurs, d'interrupteurs ou d'appareils de commande,
 - Le guide rapide et les feuilles annexes
- Suivez les consignes ainsi que les notices d'installation et d'utilisation du fabricant du moteur, de l'interrupteur ou des appareils de commande !
- Ne mettez jamais les mains dans la zone de basculement et de pivotement des lamelles (risque de graves blessures par écrasement) !
- Veillez à ce qu'aucune personne ni animal ne se trouve dans la zone d'escamotage et de déploiement du dispositif d'ombrage vertical (risque d'écrasement et de pincement) !
- Lors des travaux de nettoyage, coupez l'alimentation électrique (en déconnectant les fusibles) et désactivez la commande automatique pour éviter de se coincer les doigts ou de faire chuter l'installation en cas de mouvements incontrôlés de celle-ci !
- Ne mettez aucun objet ou poids sur l'installation (risque de blessure dû à une chute) !
- N'appuyez aucune aide à la montée ni objet (par ex. échelles ou appareils de jardinage) contre l'installation !
- N'accrochez rien aux profilés de cadre de l'installation (par ex. plantes en pot, balançoire, lampes, câbles, etc.) !
- N'utilisez en aucun cas une installation endommagée ! Sécurisez une installation endommagée et contactez une entreprise spécialisée !
- Si une commande de moteur devait tomber en panne pendant une tempête alors que le store est déployé, la toile doit être coupée en cas de doute avec un couteau afin d'empêcher tout dommage corporel dû à des composants tourbillonnants du store et éviter d'autres dommages sur la structure du store !



Attention ! Risque de dommages matériels et sur le produit en cas d'utilisation, de commande ou de nettoyage incorrectes de l'installation !

- Suivez les avertissements, informations et instructions sur la commande et l'utilisation de l'installation !
- Tenez compte de la classe de résistance au vent de l'installation et n'utilisez pas l'installation lors de forces de vent dépassant la classe de résistance au vent admissible pour éviter que l'installation ne soit endommagée par le vent !
- En cas d'absence, passez la commande automatique en mode manuel afin d'empêcher l'installation de fonctionner automatiquement. Dans certaines conditions extrêmes, par ex. panne de courant, dysfonctionnements ou tempête soudaine, la commande automatique peut tomber en panne (l'installation risque d'être endommagée ou de chuter) !
- Les lamelles mobiles peuvent geler à des températures inférieures à zéro degré. Un mouvement des lamelles bloquées entraîne des dommages sur les joints des commandes de moteur et sur les composants mobiles.
- Ne fermez pas entièrement les lamelles en cas de gel !
- Régler les lamelles à la verticale (90°) lors de chutes de neige importantes (hauteur de neige >50 cm ou >200 kg/m²) afin d'éviter que l'installation soit endommagée par le poids de fortes chutes de neige ! Si les lamelles ne peuvent plus être ramenées en position verticale parce que, par exemple, elles sont gelées, contrôler régulièrement la charge de neige et la hauteur de la neige indiquées et enlever prudemment la trop grande quantité de neige avec un balai doux !
- Veillez à ce qu'il n'y ait pas d'objets ni d'éléments végétaux (branches, feuillage, fruits) tombés sur les lamelles !
- Éliminez immédiatement les causes de lamelles bloquées ! Les lamelles restent en position de blocage.
- Contactez un professionnel en cas de blocage prolongé malgré les causes éliminées et ne remettez en aucun cas la commande de moteur en route.
- Par temps de gel, pluie ou en cas de risque d'orage, passez la commande automatique en mode manuel afin d'empêcher l'installation de fonctionner automatiquement
- N'utilisez pas l'ombrage vertical par temps de pluie ni en cas de gel !
- Escamotez l'ombrage vertical en cas de risque de gel, de pluie ou d'orage. Contrôlez si la toile présente des plis en la rentrant par vent fort !
- Apparition de moisissure et de taches si la toile de store est enroulée alors qu'elle est mouillée ! Une toile mouillée doit être déroulée pour être séchée le plus rapidement possible, mais pas s'il y a du vent ou s'il gèle !
- N'accrochez aucun textile (serviettes, vêtements, etc.) à la structure du cadre ou sur les lamelles !
- Tenez éloignées de l'installation les étincelles, flammes ou d'autres sources de chaleur ou d'inflammation afin d'éviter tout endommagement des surfaces et risque d'incendie !
- Respectez les distances par rapport aux dispositifs de chauffage indiquées par les fabricants !
- Suivez les instructions de nettoyage pour éviter d'endommager l'installation par un nettoyage incorrect ou incomplet, ou encore par des produits détergents inadaptés.
- Respectez les instructions de maintenance / intervalles de maintenance.
- N'utilisez que des pièces de rechange autorisées par le fabricant !

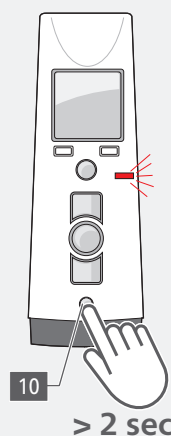
- de **Beschreibung und Erklärung der Funkfernbedienung**
- nl **Beschrijving vande raadloze afstandsbediening**
- en **Description and explanation of the remote control**
- fr **Description et explication de la radiocommande**



	de	nl	en	fr
1	Display	Display	Display	Display
2	Softkeytaste links	Softkey links	Soft key left	Touche de fonction gauche
3	Softkeytaste rechts	Softkey rechts	Softkey right	Touche programmable droite
4	Joystick (Mehrwegtaster)	Joystick (meerwegtoets)	Joystick (multi-way button)	Joystick (bouton multidirectionnel)
5	Betriebsmodus-Anzeige	Weergave bedieningsmodus	Operating mode display	Affichage (mode de fonctionnement)
6	Taste AUF	OP-toets	UP key	Touche MONTÉE
7	Taste STOPP	STOP-toets	STOP key	Bouton STOP
8	Statusanzeige	Statusweergave	Status display	Affichage d'état
9	Taste AB	OMLAAG-toets	DOWN button	Bouton BAS
10	Auswahltaste für Betriebsart	Selectietoets voor bedrijfsmodus	Selection key for operating mode	Touche (mode de fonctionnement)
11	Lerntaste P	Teach-toets P	Teach button P	Touche d'apprentissage P
12	Typenschild	Typeplaatje	Type plate	Plaque signalétique
13	Abdeckung Batteriefach	Deksel van het batterijkak	Battery compartment cover	Couvercle du compartiment à piles
14	Batterien AA 1,5 v	Batterijen AA 1,5 v	Batteries AA 1.5 v	Piles AA 1,5 v



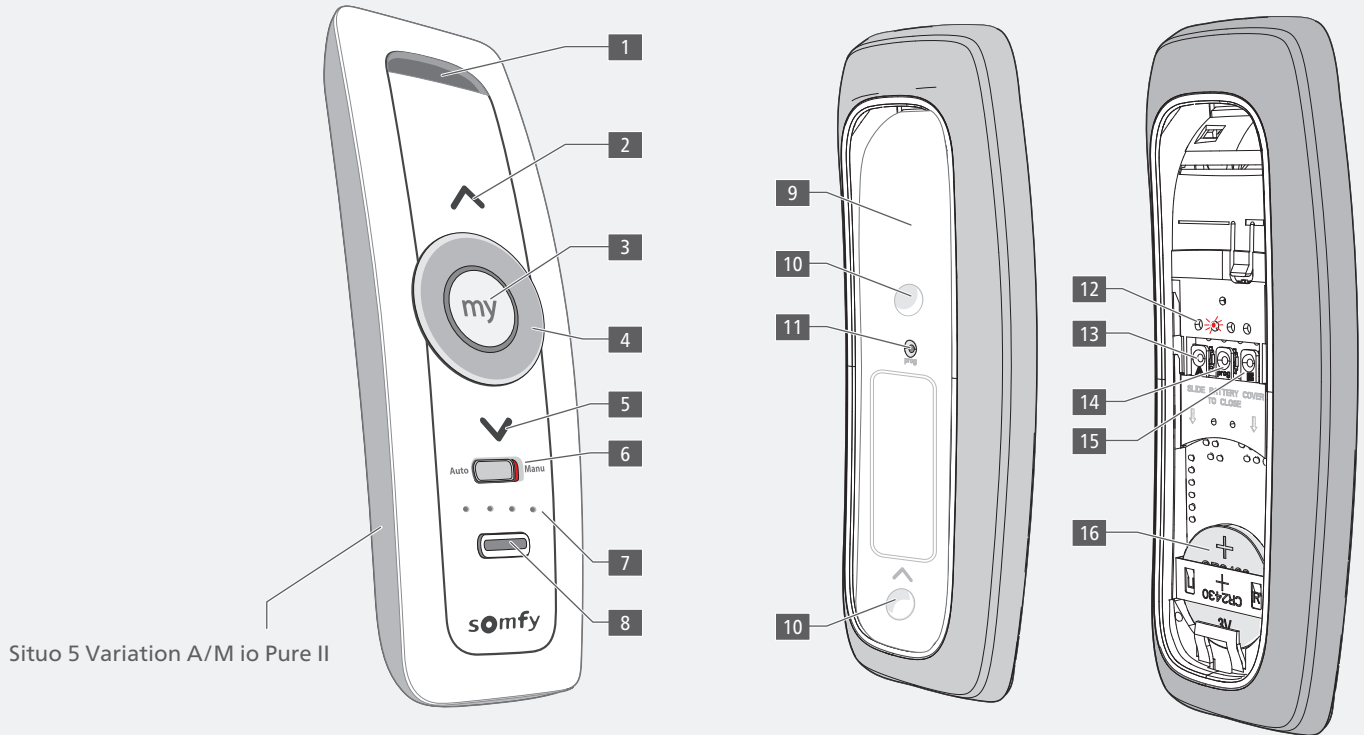
- de Mit der optionalen **BiConnect** Automatikfunktion kann Ihre Lamellendachanlage auch automatisch gesteuert werden, oder Sie wechseln auf den manuellen Modus, z. B. bei längerer Abwesenheit, bei Unwettern, oder um die Beschattung nach eigenen Wünschen zu ändern.
- nl Met de optionele automatische functie **BiConnect** wordt uw lamellendakstelsysteem automatisch aangestuurd, of u kunt overschakelen van automatische naar handmatige bediening, bijv. bij langere afwezigheid, tijdens storm, of om de schaduw naar eigen wens te veranderen.
- en With the optional **BiConnect** automatic function, your louvred roof system is controlled automatically, or you can switch from automatic control to manual mode, e.g. during longer absence, during storms, or to change sun protection according to your own wishes.
- fr Avec la fonction automatique **BiConnect** en option, votre installation de Pergola bioclimatique est commandée automatiquement ou vous passez en mode manuel, par exemple en cas d'absence prolongée, d'intempéries ou pour modifier les ombrages selon vos propres souhaits.



- de **Statuswechsel: Manuell – Automatik**
 - Taste **10** lang drücken: Automatik an ≈ grün
Manuell ≈ rot
- nl **Statuswijziging Handmatig – Automatisch!**
 - Hou de knop **10** ingedrukt: Statuswijziging!
Automatisch aan ≈ groen
Handmatig ≈ rood
- en **Status change: Manual status – Automatic**
 - Press and hold the key **10** :
Automatic on ≈ green
manual status ≈ red
- fr **Changement de mode Manuel – Automatique**
 - Appuyer longuement sur la touche **10** :
Automatique activé ≈ vert
Manuel ≈ rouge



2 Somfy io homecontrol



Situ 5 Variation A/M io Pure II

	(de)	(nl)	(en)	(fr)
1	Aufnahme Wandhalterung	Muurbeugel montage	Wall bracket mounting	Logement du support mural
2	Taste AUF / Einschalten / Öffnen	OMHOOG-knop / inschakelen	UP button / switch on / open	Bouton HAUT / Mise en marche / Ouverture
3	Taste STOP-my / Ausschalten	STOP-knop / uitschakelen	STOP-my button / Switch off	Bouton STOP-my / Arrêt
4	Stellrad	Draaiknop	Dial	Molette de réglage
5	Taste AB / Einschalten / Schließen	OMLAAG-toets / inschakelen / sluiten	DOWN key / Switch on / Close	Bouton BAS / Mise en marche / Fermeture
6	Betriebsartenschalter	Bedrijfsstandenschakelaar	Operating mode switch	Sélecteur de mode de fonctionnement
7	LED Statusanzeige Gruppenwahl	LED-status Groepskeuzeschakelaar	LED status display Group selector	LED d'affichage d'état Sélection de groupe
8	Gruppenwahlschalter	Groepskeuzeschakelaar	Group selector switch	Sélecteur de groupe
9	Abdeckung Rückseite	Achterklep	Rear cover	Couvercle arrière
10	Vertiefung Öffnungshilfe	Uitsparing Openingshulp	Recess Opening aid	Cavité Aide à l'ouverture
11	PROG-Taste	PROG tase	PROG tase	PROG-Taste
12	Betriebsarten-LEDs (1,2,3,4)	Bedrijfsmodus LED's (1,2,3,4)	Operating mode LEDs (1,2,3,4)	LED de mode de fonctionnement (1,2,3,4)
13	Wahlschalter Sondermodus	Keuzeschakelaar speciale modus	Selector switch special mode	Sélecteur de mode spécial
14	PROG-Taste	PROG-toets	PROG key	Touche PROG
15	Betriebsartenwahlschalter	Keuzeschakelaar bedrijfsmodus	Operating mode selector switch	Sélecteur de mode de fonctionnement
16	Flachbatterie CR2430 3 V	Platte batterij CR2430 3 V	Flat battery CR2430 3 V	Pile plate CR2430 3 V

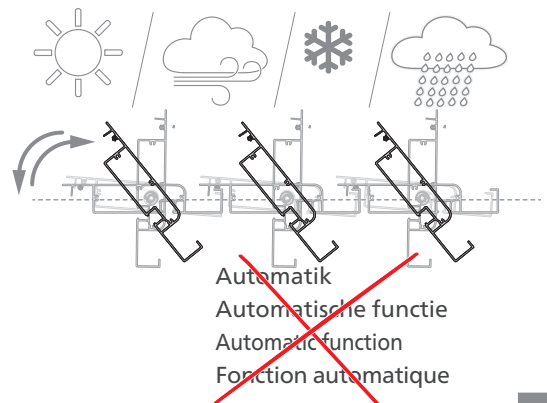


(de) Hinweis! Eine automatische Steuerung der Lamellendachanlage ist mit Somfy io homecontrol nicht vorgesehen!

(nl) Aanwijzing! Automatische besturing van het lamellendakstelsel is niet ingepland met Somfy io homecontrol!

(en) Note! Automatic control of the louvred roof system is not provide with Somfy io homecontrol!

(fr) Remarque ! La commande automatique de l'installation de toit à lamelles n'est pas prévue avec Somfy io homecontrol !



- de** Manuelle Steuerung der Lamellen
- nl** Handmatige besturing van de lamellen
- en** Manual operation of the louvres
- fr** Commande manuels des lamelles

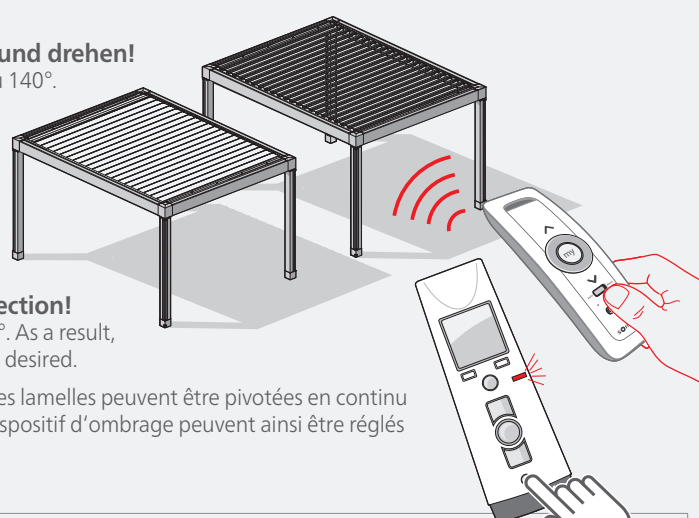
1

de Die Lamellen für die gewünschte Beschattung einstellen und drehen!
Die Lamellen sind stufenlos drehbar, von 0° (flach / geschlossen) bis zu 140°.
Lichteinfall und Beschattung können deshalb beliebig und stufenlos eingestellt werden.

nl De lamellen voor de gewenste zonwering instellen en draaien!
De lamellen zijn traploos draaibaar van 0° (vlak / gesloten) tot 140°. Lichtinval en zonwering kunnen daarom naar wens en traploos ingesteld worden.

en Setting and turning the louvres for the required sun protection!
The louvres can be turned continuously from 0° (flat / closed) to 140°. As a result, the lighting and sun protection is infinitely variable and can be set as desired.

fr Régler et pivoter les lamelles pour l'ombrage souhaité ! Les lamelles peuvent être pivotées en continu de 0° (à plat / fermées) jusqu'à 140°. L'incidence de la lumière et le dispositif d'ombrage peuvent ainsi être réglés librement et en continu.



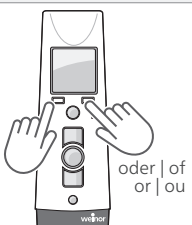
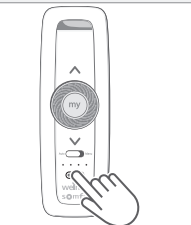
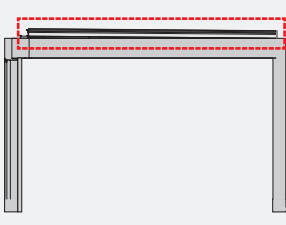
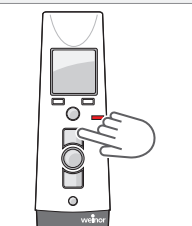
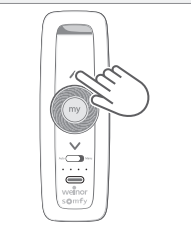
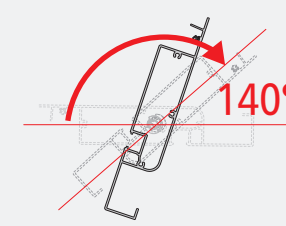
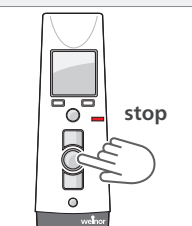
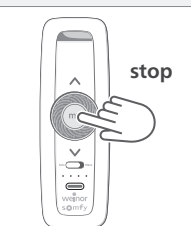
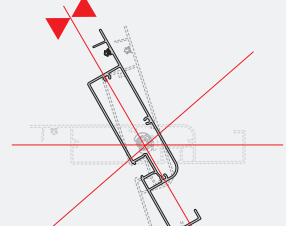
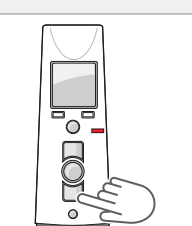
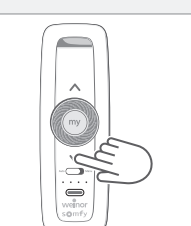
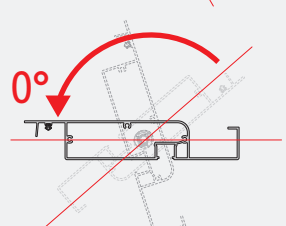
i

de Manuelle Einstellung mit BiConnect nur möglich ohne Sensor oder bei deaktivierter Sonnenfunktion möglich!
Regen-/Windsensor-Funktionen können aus Sicherheitsgründen nicht deaktiviert werden.

nl Handmatige verstelling met BiConnect alleen mogelijk zonder sensor of met uitgeschakelde zonfunctie!
Om veiligheidsredenen kunnen de regen/windsensorfuncties niet worden gedeactiveerd.

en Manual adjustment with BiConnect only possible without sensor or with deactivated sun function!
Rain/wind sensor functions cannot be deactivated for safety reasons.

fr Réglage manuel avec BiConnect uniquement possible sans capteur ou lorsque la fonction soleil est désactivée !
Pour des raisons de sécurité, les fonctions du capteur de pluie / vent ne peuvent pas être désactivées!


			<p>de Artares (Lamellen) über Kanal wählen</p> <p>nl Artares (lamellen) via kanaal selecteren</p> <p>en Select Artares (louvres) via the channel</p> <p>fr Sélectionner Artares (lames) via le canal</p>
			<p>de Die Lamellen öffnen</p> <p>nl De lamellen openen</p> <p>en Open the louvres</p> <p>fr Ouvrir les lames</p>
			<p>de Das Öffnen oder Schließen der Lamellen stoppen</p> <p>nl Het openen of sluiten van de lamellen stoppen</p> <p>en Stop the opening or closing of the louvres</p> <p>fr Arrêter l'ouverture ou la fermeture des lames</p>
			<p>de Die Lamellen schließen</p> <p>nl De lamellen sluiten</p> <p>en Close louvres</p> <p>fr Fermer les lames</p>

2

- de** Nutzung des Lamellendachs als Sonnenschutz
- nl** Benutting van het lamellendak als zonwering
- en** Using the louvred roof as sun protection
- fr** Utilisation de la pergola bioclimatique comme protection solaire

max. 140°

0°

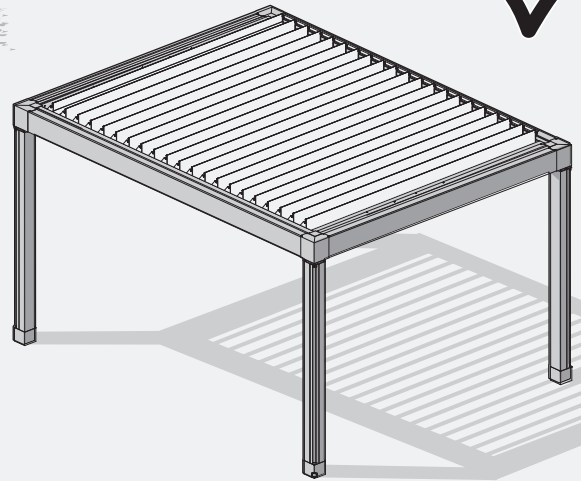
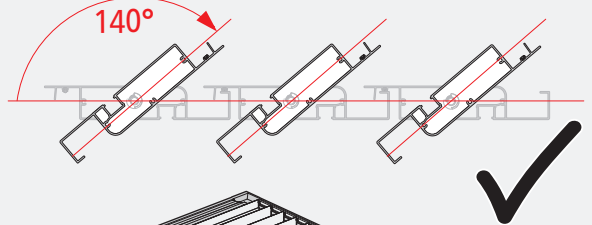


- de** Vollständiges Schließen der Lamellen 0°
= keine thermische Warmluftabführung !
- nl** Volledig sluiten van de lamellen 0°
= geen thermische afvoer van warme lucht!
- en** Complete closing of the louvres 0°
= no thermal warm air dissipation!
- fr** Fermeture complète des lamelles à 0°
= pas d'évacuation thermique de l'air chaud !



3

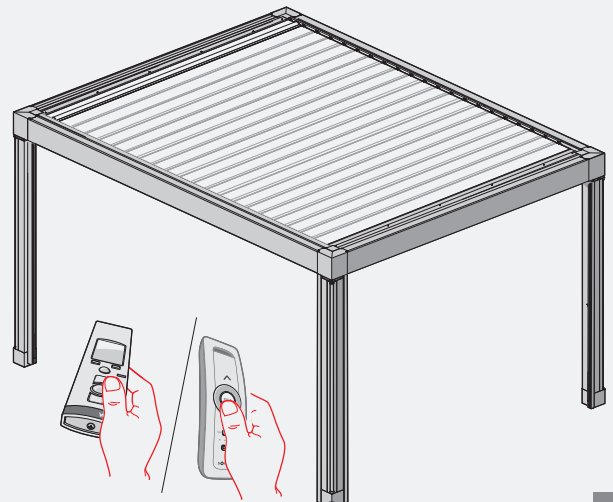
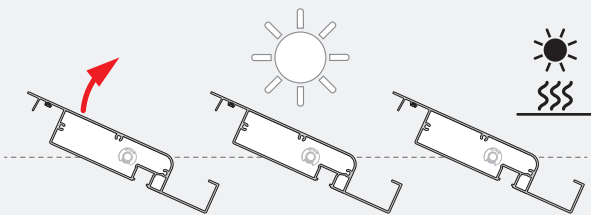
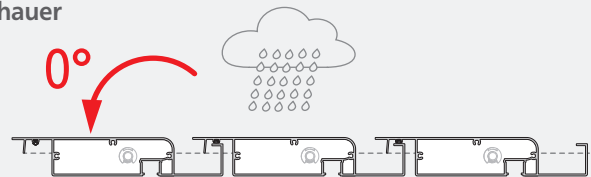
- de** Einstellung der Lamellen bei Wind oder Sturm
- nl** Afstelling van de lamellen bij wind of storm
- en** Adjustment of the louvres in wind or storm conditions
- fr** Réglage des lamelles en cas de vent ou de tempête



- de** Die Lamellen können auch bei Starkwind beliebig eingestellt werden.
- nl** De lamellen kunnen naar wens worden aangepast, zelfs bij harde wind.
- en** The louvres can be adjusted as desired even in strong winds
- fr** Les lamelles peuvent être réglées à volonté, même par vent fort.

4

- de** Einstellung der Lamellen bei Regen und nach einem Regenschauer
- nl** Afstellen van de lamellen bij regen en na een regenbui
- en** Adjusting the louvres during rain and after a rain shower
- fr** Réglage des lamelles en cas de pluie et après une averse



- de**
 - Schließen Sie mit der Fernbedienung die Lamellen bei Regen (0° Einstellung)
 - Ist ein Schauer vorbei, öffnen Sie die Lamellen etwas, so dass Restwasser auf den Lamellen abgeleitet wird!
- nl**
 - Gebruik de afstandsbediening om de lamellen sluiten als het regent (stand 0°)!
 - Open na het douchen de lamellen een beetje, zodat het restwater op de lamellen wordt afgevoerd!
- en**
 - Use the remote control to close the louvres completely when it rains (0° setting).
 - When a shower is over, open the louvres slightly so that residual water on the louvres is drained off!
- fr**
 - En cas de pluie, fermer complètement les lamelles à l'aide de la télécommande (réglage à 0°).
 - Lorsque l'averse est terminée, ouvrir légèrement les lamelles afin que l'eau résiduelle soit évacuée sur les lamelles !



5

- de** Regenschutz
- nl** Regenwerend
- en** rain protection
- fr** Protection contre la pluie

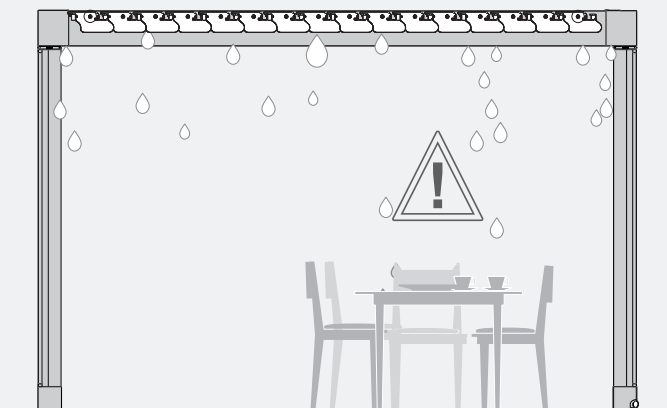


- de** Die Lamellendachanlage ist zwar als Regenschutzanlage konzipiert, jedoch nicht mit einer geschlossenen Wintergartenanlage vergleichbar. Gebrauchsgegenstände, die unter dem Lamellendach genutzt werden, müssen für den Außenbereich geeignet sein!
 - An Lamellenunterseiten, Rahmenprofilen und Pfosten kann sich abtropfendes Regen- und Kondenswasser bilden.
 - Nach einem Regenschauer kann auf den Lamellen stehendes Wasser beim Öffnen auf Personen und Gegenstände ablaufen.
 - Bei größeren Wassermengen kann die Rinne überlaufen.
 - Verschmutzte Regenabläufe führen auch geringere Regenwassermengen nicht mehr ab. Regenwasser läuft dann ins Anlageninnere.

- nl** Hoewel het lamellendaksysteem is ontworpen als een regenwerend systeem, is het niet vergelijkbaar met een gesloten serre-systeem. Gebruiksvoorwerpen die onder het lamellendak worden gebruikt, moeten geschikt zijn voor gebruik buitenshuis!
 - Druppelende regen en condensatie kunnen zich vormen op de onderkant van latten, frameprofielen en stijlen.
 - Na een regenbui kan water dat op de lamellen staat bij het openen weglopen op mensen en voorwerpen.
 - In geval van grotere hoeveelheden water kan de goot overlopen.
 - Vuile regenwaterafvoeren voeren zelfs kleine hoeveelheden regenwater niet meer af. Het regenwater loopt dan naar de binnenkant van het systeem.

- en** Although the louvred roof system is designed as a rain protection system, it is not comparable with a closed conservatory system. Utensils used under the louvred roof must be suitable for outdoor use!
 - Dripping rain and condensation may form on the undersides of louvres, frame profiles and posts.
 - After a rain shower, water standing on the louvres can run off onto people and objects when they are opened.
 - In case of larger quantities of water, the gutter may overflow.
 - Soiled rainwater drains no longer drain even small amounts of rainwater. Rainwater then runs into the interior of the system.

- fr** L'installation de pergola bioclimatique est certes conçue comme une installation de protection contre la pluie, mais elle n'est pas comparable à une installation de jardin d'hiver fermée. Les objets d'usage courant utilisés sous la pergola bioclimatique doivent être adaptés à l'extérieur !
 - De l'eau de pluie et de la condensation peuvent apparaître sur la face inférieure des lamelles, les profilés du cadre et les montants !
 - Après une averse, l'eau stagnant sur les lamelles peut s'écouler sur les personnes et les objets lors de l'ouverture.
 - En cas de grandes quantités d'eau, la gouttière peut déborder.
 - Les écoulements d'eau de pluie encrassés n'évacuent plus les petites quantités d'eau de pluie. L'eau de pluie s'écoule alors à l'intérieur de l'installation.



6

de Lamellen bei Schnee und Frost richtig einstellen**nl Lamellen bij sneeuw en vorst correct instellen****en Setting the louvres correctly for snow and frost****fr Ajuster correctement les lamelles en cas de neige et de gel**

de Das weinor Lamellendach ist sehr stabil konstruiert und als Schutzdach bei leichten Schneefällen geeignet.

Ein Bewegen blockierter Lamellen führt jedoch zu Schäden an der Motorsteuerungen und an beweglichen Bauteilen!

- Die Lamellen deshalb bei Frost oder bei drohendem starken Schneefall (>25 cm Schneehöhe) senkrecht einstellen (90°), um eine Beschädigung der Anlage durch das Gewicht großer Schneemassen zu vermeiden!
- Sollten sich die Lamellen nicht mehr in die Senkrechtposition bringen lassen, dann regelmäßig die angegebene Schneelast und Schneehöhe kontrollieren und zu große Schneemengen vorsichtig mit einem weichen Besen entfernen!

nl Het weinor lamellendak heeft een zeer stabiel ontwerp en is geschikt als beschermend dak bij lichte sneeuwval. Een in beweging zetten van de geblokkeerde lamellen leidt tot schade aan de motorbesturingen en aan bewegende componenten!

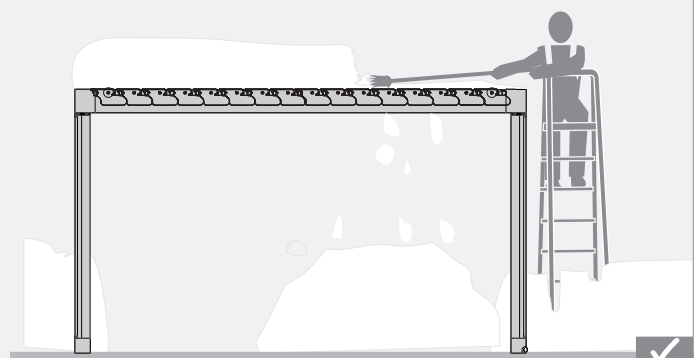
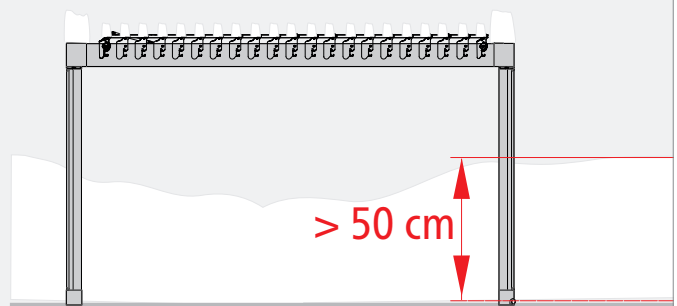
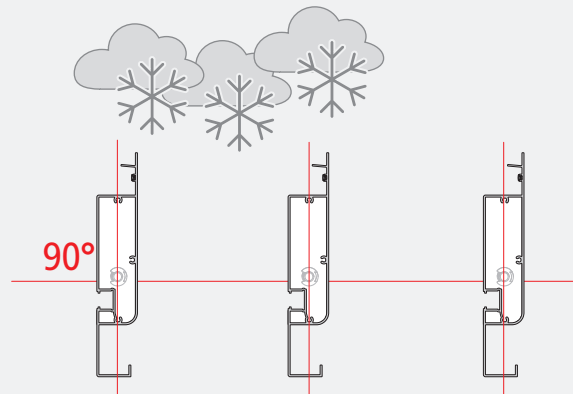
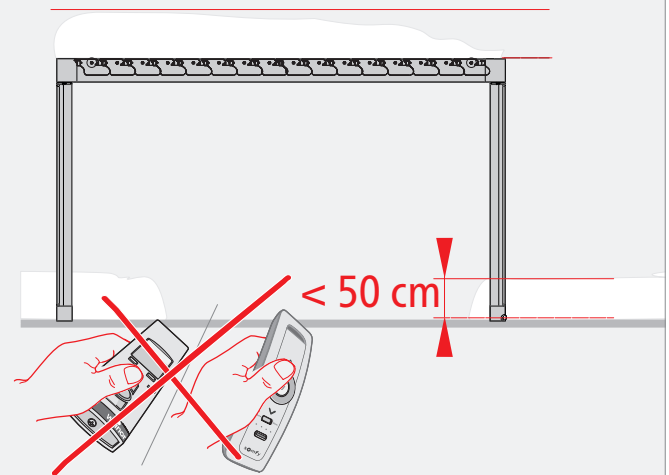
- Stel de lamellen daarom bij vorst of dreigende zware sneeuwval (>25 cm sneeuwhoogte) verticaal in (90°) om te voorkomen, dat het systeem door het gewicht van grote sneeuwmassa's beschadigd raakt!
- Als u de lamellen niet meer in de verticale positie kunt brengen, controleer dan regelmatig de aangegeven sneeuwlast en sneeuwhoogte en verwijder te grote hoeveelheden sneeuw voorzichtig met een zachte bezem!

en The weinor louvre roof has a very stable design and is suitable as a protective roof in light snowfall. Moving blocked louvres leads to damage to the drive and movable components!

- Therefore, in the event of frost or the threat of heavy snowfall (>25 cm snow depth), set the louvres vertically (90°) to avoid the construction being damaged by the weight of heavy snow loads!
- If the louvres can no longer be moved into a vertical position, regularly check the specified snow load and snow height and carefully remove excess snow using a soft broom!

fr Le toit à lamelles weinor est de construction très stable et convient comme toit de protection en cas de légères chutes de neige. Un mouvement des lamelles bloquées entraîne des dommages sur les commandes de moteur et sur les composants mobiles !

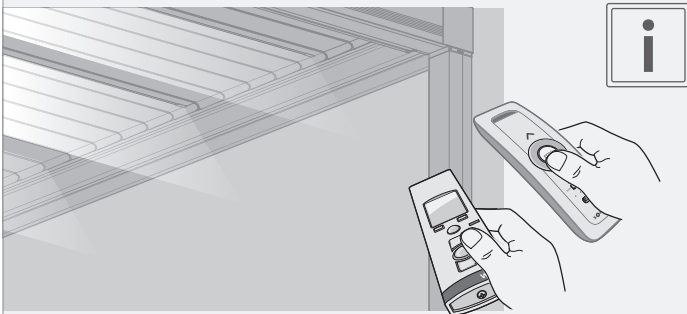
- Régler les lamelles à la verticale (90°) lors de gel ou de menace de fortes chutes de neige (>25 cm de hauteur de neige) afin d'éviter que l'installation soit endommagée par le poids de fortes chutes de neige !
- Si les lamelles ne peuvent plus être ramenées en position verticale, contrôler régulièrement la charge de neige et la hauteur de la neige indiquées et enlever prudemment la trop grande quantité de neige avec un balai souple !



de Individuelle Beleuchtung
nl Individuele verlichting
en Customised lighting
fr Éclairage individuel

1

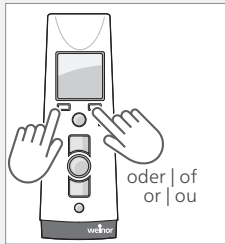
- de** Einstellen der Weißlicht-LED-Bänder (Option) mit der Funkfernbedienung
- nl** Instellen van de LED-banden met wit licht (optioneel) met de afstandsbediening
- en** Setting the white LED light strips (option) using the remote control
- fr** Réglage des bandes LED de lumière blanche (option) avec la télécommande radio



- de** Situo 5 VariationA/M io Pure II muss auf Betriebsart 2 für Dimmfunktion Licht, RGBW und Heizung über das Stellrad eingestellt sein! (→ Fachbetrieb / Montageanleitung / Somfy Anleitung)
- nl** Situo 5 VariationA/M io Pure II moet voor dimfunctie licht, RGBW en verwarming via het scrollwiel op bedrijfsmodus 2 worden ingesteld! (→ Specialist bedrijf / installatie instructies / Somfy instructies)
- en** Situo 5 VariationA/M io Pure II must be set to operating mode 2 for dimming function light, RGBW and heating via the scroll wheel! (→ Specialist company / installation instructions / Somfy instructions)
- fr** Situo 5 VariationA/M io Pure II doit être réglé sur le mode de fonctionnement 2 pour la fonction de variation de l'éclairage, RGBW et du chauffage via la molette de défilement ! (→ Entreprise spécialisée / Instructions de montage / de Somfy)

BiEasy 15 M Go

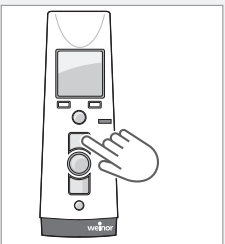
Situo 5 Variation A/M io Pure II



oder | of
or | ou



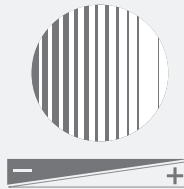
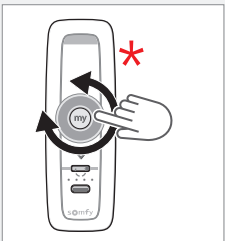
- de** Kanal wählen (Licht)
- nl** Selecteer het kanaal (licht)
- en** Choose a channel (light)
- fr** Sélectionner un canal (éclairage)



- de** Licht wird eingeschaltet
- nl** Licht wordt ingeschakeld
- en** Light is switched on
- fr** L'éclairage s'allume

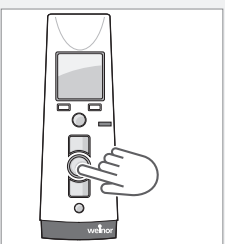


nicht möglich
not possible
not possible
pas possible



- de** Licht dimmt auf niedrigste Helligkeit/
Licht dimmt auf maximale Helligkeit
- nl** Licht dimt naar laagste helderheid/
Licht dimt naar maximale helderheid
- en** Light dims to the lowest brightness/
Light dims to maximum brightness
- fr** L'éclairage se met au niveau minimum de luminosité /
L'éclairage se met au niveau maximum de luminosité

Somfy:
*Betriebsart 2 einstellen
*Bedrijfsmodus 2 instellen
*Set operating mode 2
*Régler le mode 2

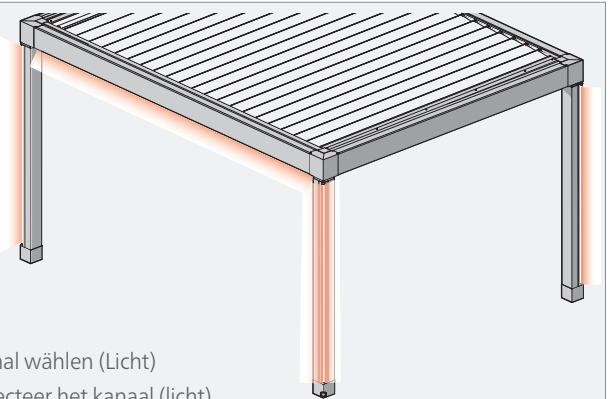


- de** Licht wird ausgeschaltet
- nl** Licht wordt uitgeschakeld
- en** Light is switched off
- fr** L'éclairage s'éteint



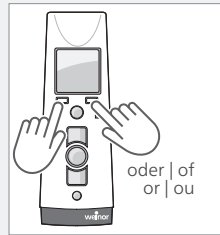
2

- de** Einstellen der Farb-LED-Bänder in Pfosten/Rahmen (Option)
- nl** Instellen van de kleur LED-banden in staanders / frames (optioneel)
- en** Setting the colour LED light strips of the montants / cadres (option)
- fr** Réglage des bandes LED couleur des montants / cadres (option)

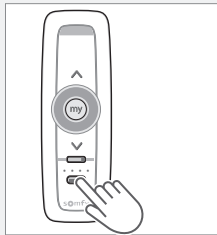


BiEasy 15 M Go

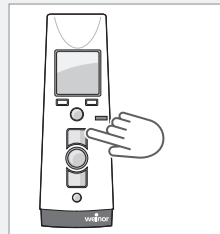
Situa 5 Variation A/M io Pure II



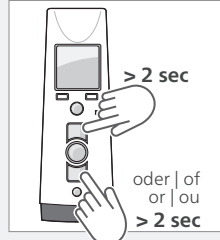
oder | of
or | ou



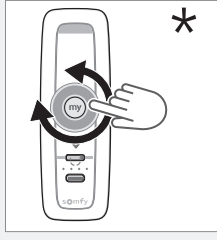
- de** Kanal wählen (Licht)
- nl** Selecteer het kanaal (licht)
- en** Choose a channel (light)
- fr** Sélectionner un canal (éclairage)



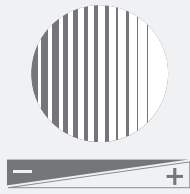
- de** Licht wird eingeschaltet
- nl** Licht wordt ingeschakeld
- en** Light is switched on
- fr** L'éclairage s'allume



> 2 sec
oder | of
or | ou
> 2 sec

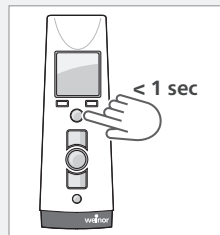


*

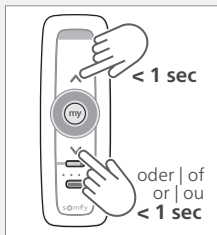


- de** Licht dimmt auf niedrigste Helligkeit/
Licht dimmt auf maximale Helligkeit
- nl** Licht dimt naar laagste helderheid/
Licht dimt naar maximale helderheid
- en** Light dims to the lowest brightness/
Light dims to maximum brightness
- fr** L'éclairage se met au niveau minimum de luminosité /
L'éclairage se met au niveau maximum de luminosité

Somfy:
*Betriebsart 2 einstellen
*Bedrijfsmodus 2 instellen
*Set operating mode 2
*Régler le mode 2



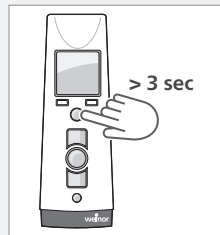
< 1 sec



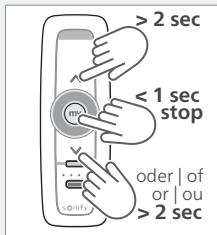
< 1 sec
oder | of
or | ou
< 1 sec



- de** Farbwechsel
- nl** Kleurwisseling
- en** Colour changing
- fr** Changement de couleur



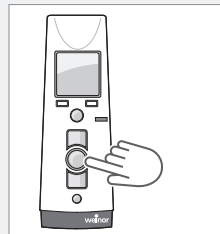
> 3 sec



> 2 sec
< 1 sec
stop
oder | of
or | ou
> 2 sec



- de** Farbdurchlauf / Stoppen (BiEasy 15 M Go: kurzer Druck in andere Richtung / Somfy: „my“)
- nl** Start doorlopen kleuren / stoppen (BiEasy 15 M Go: door korte druk in andere richting / Somfy: „my“)
- en** Colour changing / Stop (BiEasy 15 M Go: by pressing briefly in other direction / Somfy: „my“)
- fr** Démarrage du passage en revue des couleurs / Arêt (BiEasy 15 M Go: par une brève pression dans l'autre direction / Somfy: «my»)



- de** Licht wird ausgeschaltet
- nl** Licht wordt uitgeschakeld
- en** Light is switched off
- fr** L'éclairage s'éteint



de Manuelle Bedienung und Steuerung der Vertikal-Beschattung

nl Manuele bediening controle van de verticale zonwering

en Manual operation and control of the vertical sun protection

fr Commande et contrôle manuels de l'ombrage vertical

1

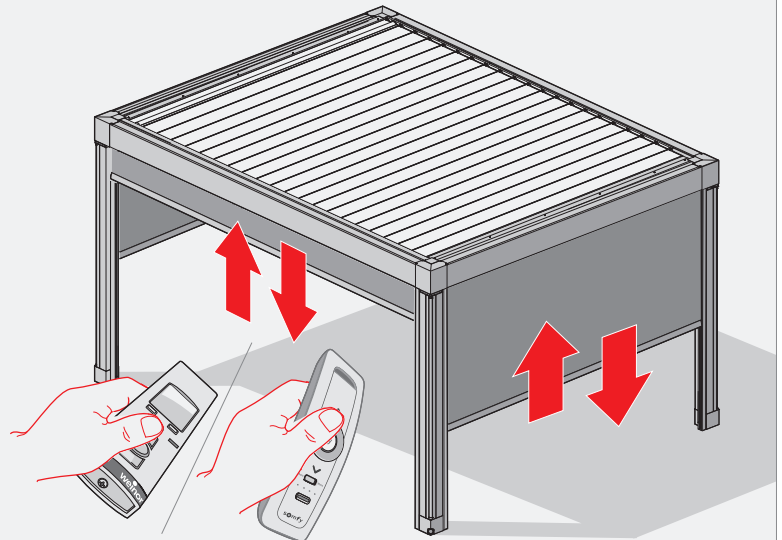
de Aus- und Einfahren der Vertikal-Beschattung mit der Fernbedienung steuern

nl Manueel uitschuiven en intrekken van het verticale zonnescherm met de afstandsbediening

en Manual extending and retracting the vertical sun protection with the remote control

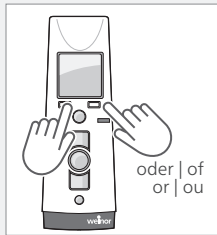
fr Déploiement et rétraction manuels de l'ombrage vertical à l'aide de la télécommande

Funkfernbedienung | raadloze afstandsbediening
remote control | radiocommande

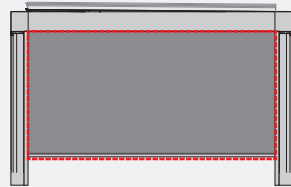
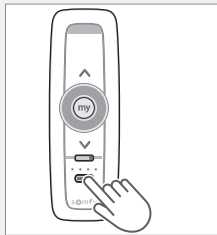


BiEasy 15 M Go

Situo 5 Variation A/M io Pure II



oder | of
or | ou

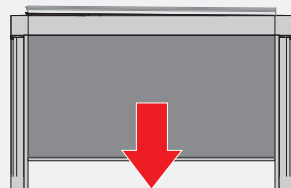
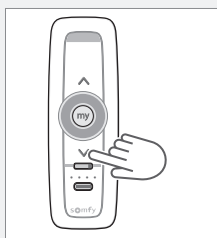
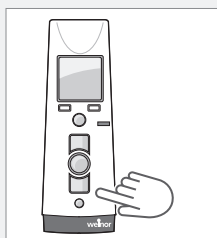


de Vertikalbeschattung über Kanal wählen

nl Verticale zonwering via kanaal selecteren

en Select the vertical sun protection through the channel

fr Sélectionner l'ombrage vertical par un canal

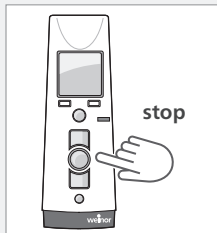


de Vertikalbeschattung ausfahren

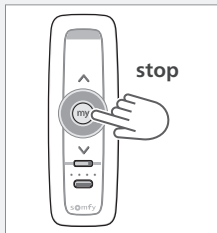
nl Verticale zonwering uitrollen

en Extend the vertical sun protection

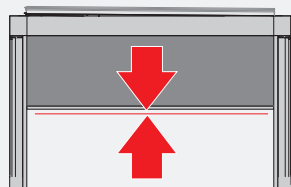
fr Déployer l'ombrage vertical



stop



stop

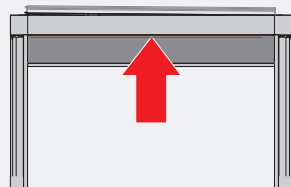
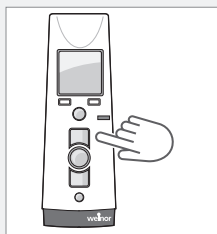


de Das Ein-/Ausfahren der Vertikalbeschattung stoppen

nl Stop het in- of uitrollen van het Verticale zonwering

en Stop retracting or extending the vertical sun protection

fr Arrêter/stopper la déploiement et rétraction de l'ombrage vertical



de Vertikalbeschattung einfahren

nl Verticale zonwering inrollen

en Retract the vertical sun protection

fr Rétracter l'ombrage vertical



2

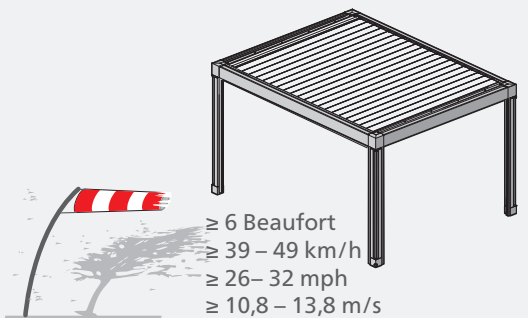
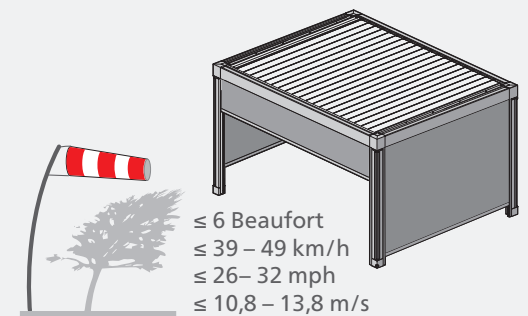
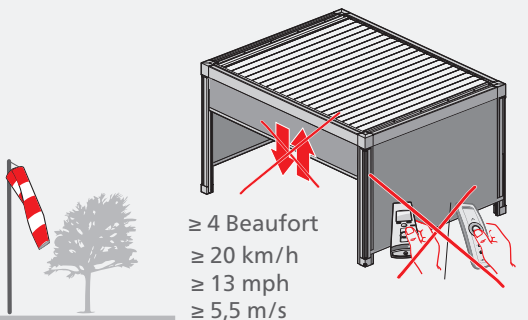
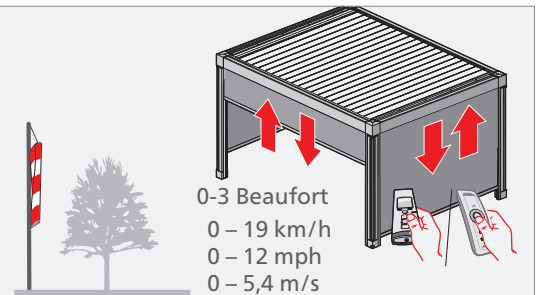
- de** Die Vertikal-Beschattung bei Wind ausfahren und nutzen
- nl** Verleng en gebruik van de verticale zonwering bij wind
- en** Extending and using the vertical sun protection under windy conditions
- fr** Déployer et utiliser l'ombrage vertical en cas de vent








- de** Die zulässigen Windstärken während des Aus- und Einfahrens und für die Nutzung der Vertikal-Beschattung unterscheiden sich!
 - Fahren Sie die Vertikal-Beschattung nur unter Aufsicht und bis zu einer Windstärke von max. 3 Beaufort, entsprechend 19 km/h aus!
 - Bleibt die Vertikal-Beschattung beim Ausfahren stehen, beenden Sie sofort den Vorgang. Erst bei weniger Wind und nach der Prüfung, dass sich das Ausfallprofil in den Führungsschienen nicht verklemmt hat, kann das Ausfahren fortgesetzt werden. Einmal ausgefahren kann die Vertikal-Beschattung bis zu einer Windgeschwindigkeit von 49 km/h (≈ 6 Beaufort) als Sicht- und Lichtschutz verwendet werden!

- nl** De toelaatbare windkrachten bij het uit- en intrekken en bij het gebruik van het verticale zonwering zijn verschillend!
 - De verticale zonwering alleen onder toezicht uitschuiven en alleen tot een windkracht van max. 3 Beaufort, wat overeenkomt met 19 km/h!
 - Als de verticale zonwering tijdens het uittrekken stopt, moet het proces onmiddellijk worden stopgezet. Pas als er minder wind is en nadat is gecontroleerd of het voorste profiel niet in de geleiderails is vastgelopen, kan de verlenging worden voortgezet. Eenmaal uitgetrokken kan het verticale zonwering worden gebruikt als privacy- en lichtscherm tot een windsnelheid van 49 km/h (≈ 6 Beaufort)!

- en** The permissible wind forces during extension and retraction and for the use of the vertical sun protection differ!
 - Extend the vertical sun protection only under supervision and only up to a wind force of max. 3 Beaufort, corresponding to 19 km/h, corresponding to 12 mph!
 - If the vertical sun protection is no longer given during extension, stop the process immediately. Only when there is less wind and after checking that the front profile has not jammed in the guide rails can the extension be continued. Once extended, the vertical sun protection can be used as a privacy and light screen up to a wind speed of 49 km/h (≈ 6 Beaufort)!

- fr** Les forces de vent autorisées pendant le déploiement et l'escamotage et pour l'utilisation de l'ombrage vertical sont différentes !
 - Déployer l'ombrage vertical uniquement sous surveillance et uniquement lorsque la force du vent ne dépasse pas 3 sur l'échelle de Beaufort, ce qui correspond à 19 km/h !
 - Si l'ombrage vertical s'arrête lors du déploiement, stopper immédiatement l'opération. Ce n'est qu'avec un vent plus faible et après avoir vérifié que la barre de charge n'est pas coincée dans les rails de guidage que le déploiement peut être poursuivi. Une fois déployé, l'ombrage vertical peut être utilisé comme protection contre la vue et la lumière jusqu'à une vitesse de vent de 49 km/h (≈ 6 sur l'échelle de Beaufort) !



Windwiderstandsklasse: Windweerstandsklassen: Wind resistance classes: Classes de résistance au vent :	0	1	2	3	4	5 >
	1-3 Beaufort 0 – 19 km/h 0 – 12 mph	4 Beaufort 20 – 28 km/h 13 – 18 mph	5 Beaufort 29 – 38 km/h 19 – 25 mph	6 Beaufort 39 – 49 km/h 26 – 32 mph	7 Beaufort 50 – 61 km/h 33 – 39 mph	>8 Beaufort > 62 km/h > 40 mph
						

3

- de** Die Vertikal-Beschattung bei Wind einfahren
- nl** De verticale zonwering intrekken bij veel wind
- en** Retracting the vertical sun protection under windy conditions
- fr** Rentrer l'ombrage vertical en cas de vent

de Das Einfahren der Vertikal-Beschattung darf ebenfalls nur bei einer maximalen Windgeschwindigkeit von 3 Beaufort \approx 19 km/h ausgeführt werden. Wird das Tuch bei über 20 km/h Windgeschwindigkeit bewegt, können das Tuch, Antrieb und Tuchführungsbauteile beschädigt werden.

- **Fahren Sie deshalb die Vertikal-Beschattungen rechtzeitig vor einsetzenden Starkwinden/Schlechtwetterfronten ein, da ein Einfahren bei höheren Windgeschwindigkeiten ggf. nicht mehr möglich ist.**
- Eine Anlage, die zu hohen Windlasten ausgesetzt war (Windgeschwindigkeit über 50 km/h \approx 7 Beaufort), vorsichtig auf Beschädigungen/störungsfreie Funktionen prüfen. Beschädigte Anlage keinesfalls weiter nutzen und das Fachunternehmen kontaktieren!

nl Het intrekken van het verticale zonwering mag ook slechts geschieden bij een maximale windsnelheid van 3 Beaufort \approx 19 km/h \approx 12 mph. Als het doek wordt verplaatst bij een windsnelheid van meer dan 20 km/h, kunnen de onderdelen van het doek, de aandrijving en de doekgeleiding beschadigd raken.

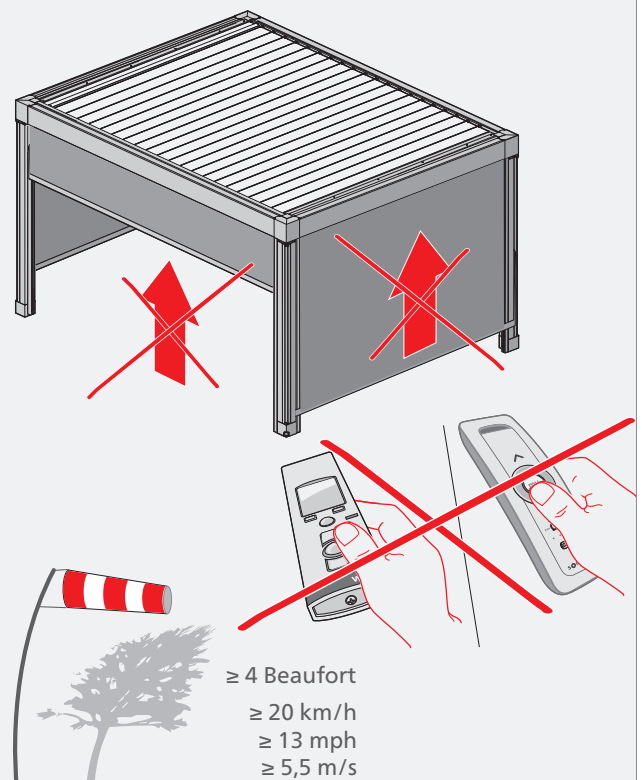
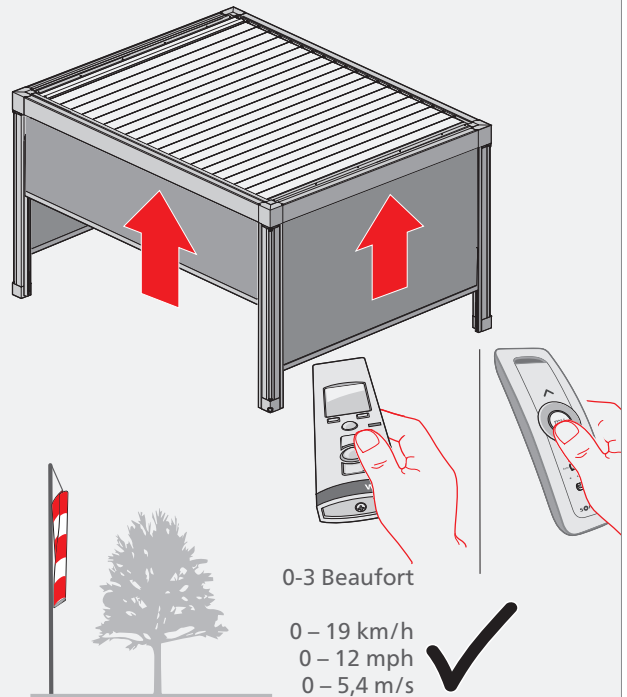
- **Trek daarom de verticale zonwering tijdig in vóór het begin van sterke winden/slechte weerfronten, aangezien het intrekken bij hogere windsnelheden misschien niet meer mogelijk is.**
- Controleer zorgvuldig of een systeem dat aan hoge windbelasting is blootgesteld (windsnelheid meer dan 50 km/h \approx 7 Beaufort) schadevrij/foutvrij functioneert. Blijf een beschadigd systeem niet gebruiken en neem contact op met een gespecialiseerd bedrijf!

en The vertical sun protection may also only be retracted at a maximum wind speed of 3 Beaufort \approx 19 km/h \approx 12 mph. If the fabric is moved at a wind speed of exceeding 20 km/h \approx 13 mph, the fabric, motor and fabric guide components may be damaged.

- **Therefore, retract the vertical sun protection in good time before the onset of strong winds/bad weather fronts, as retraction is no longer be possible at higher wind speeds.**
- Carefully check systems which have been exposed to high wind loads (wind speed exceeding 50 km/h \approx 33 mph \approx 7 Beaufort) for damage/fault-free functioning. Do not continue to use a damaged construction and contact a specialist company if it is damaged!

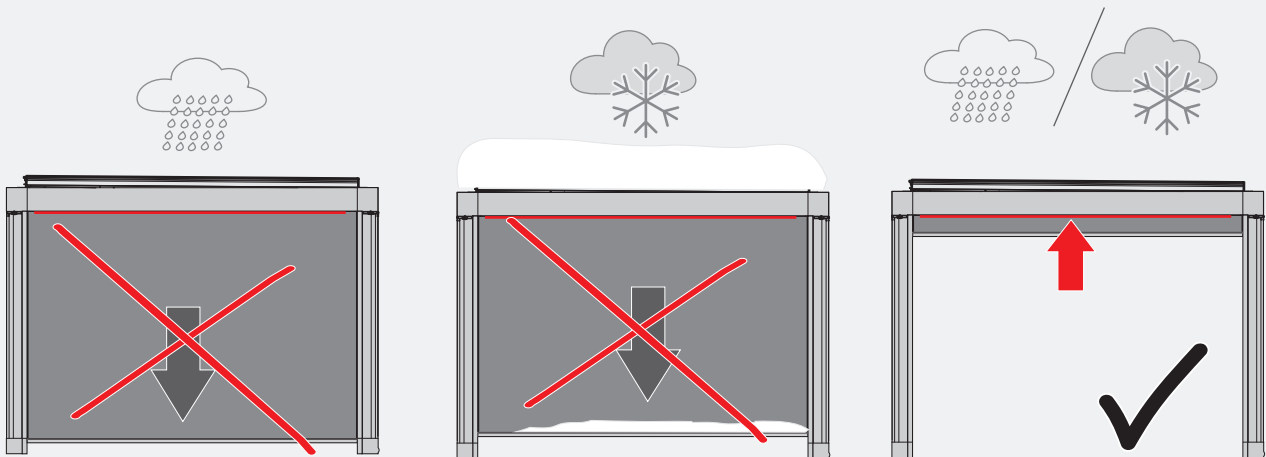
fr L'escamotage de l'ombrage vertical ne doit également être effectué que lorsque la vitesse maximale du vent est de 3 sur l'échelle de Beaufort \approx 19 km/h \approx 12 mph. Si la toile est déplacée à une vitesse de vent supérieure à 20 km/h, la toile, l'entraînement et les éléments de guidage de la toile peuvent être endommagés.

- **Il convient donc de rentrer les ombrages verticaux à temps avant l'arrivée de vents forts/de fronts de mauvais temps, car il n'est éventuellement plus possible de les rentrer lorsque la vitesse du vent est plus élevée.**
- Contrôler avec précaution une installation qui a été soumise à des charges de vent trop élevées (vitesse du vent supérieure à 50 km/h \approx 7 sur l'échelle de Beaufort) pour voir si elle est endommagée/fonctionne sans problème. Ne jamais continuer à utiliser une installation endommagée et contacter l'entreprise spécialisée !



4

- de** Vertikal-Beschattung bei Regen, Nässe, Schnee und Frost einfahren
- nl** Verticale zonwering bij regen, vochtig, regen, sneeuw en vorst weer inrollen
- en** Retracting the vertical sun protection in the event of rain, snow and frost
- fr** Rentrer l'ombrage vertical en cas de pluie, d'humidité, de neige et de gel



de **Achtung Tuschäden!** Die Vertikal-Beschattung ist ausschließlich als Sonnenschutz vorgesehen. **Fahren Sie das Tuch der Vertikal-Beschattung vor dem Einsetzen von Regen, Schnee und Frost ein.** Sollte das Tuch trotzdem einmal nass werden, muss es zum Trocknen ausgefahren werden, nicht aber bei Starkwind-, Regen- oder Frostgefahr! Eine nass eingefahrene Markise führt zu Stockflecken, Schimmelbildung sowie verstärkten Wickelfalten im Tuch!

nl **Attentie schade aan het doek!** De verticale zonwering is uitsluitend bedoeld als zonwering. **Schuif het doek van de verticale zonwering voor het begin van de regen, sneeuw en vorst.** Mocht het doek toch eens nat worden, dan moet het worden uitgerold om het te drogen, maar niet bij kans op sterke wind, regen of vorst! Een nat ingerold zonnescherm leidt tot vlekken, schimmelvorming en versterkt voorkomen van wikkelvouwen in het doek!

en **Caution fabric damage!** The vertical sun protection is only intended as sun protection. **Retract the vertical sun protection fabric before the start of rain, snow and frost.** Should the fabric nonetheless become wet, it must be extended to dry but not if there is a risk of strong winds, rain or frost! A retracted wet awning leads to mildew, mould fungus and increased creasing in the fabric!

fr **Attention dommages sur la toile !** L'ombrage vertical est conçu uniquement comme protection solaire. **Rentrer la toile de l'ombrage vertical avant l'arrivée de la pluie, du neige et du gel.** S'il arrivait quand même que la toile soit mouillée, elle doit être déployée pour sécher mais pas lors de risque de vent fort, de pluie ou de gel ! Un store mouillé escamoté entraîne des tâches de moisissure, la formation de champignons ainsi que des plis prononcés sur la toile !



- de** **Hinweis!** Bei nass eingefahrenem Tuch kann Wasser auch zeitversetzt aus dem Rahmenprofil tropfen oder am Pfosten oder an den Führungsschienen runterlaufen! Es handelt sich dabei um keinen technischen Defekt und keinen Reklamationsgrund!
- nl** **Aanwijzing!** Wanneer het doek nat wordt ingetrokken, kan er ook water uit het kaderprofiel druppelen of met een vertraging langs het frameprofiel of de geleiderails naar beneden lopen! Dit is geen technisch mankement en geen reden tot reclameren!
- en** **Note!** If the fabric is retracted wet, water may also drip out of the frame profile with a time delay or run down the post or the guide rails! This is neither a technical defect nor a reason for rejection!
- fr** **Remarque !** Si la toile mouillée est escamotée, l'eau peut également s'égoutter du profilé de cadre avec un décalage dans le temps ou s'écouler sur les montants ou les rails. Ce n'est pas un défaut technique ni un objet de réclamation !

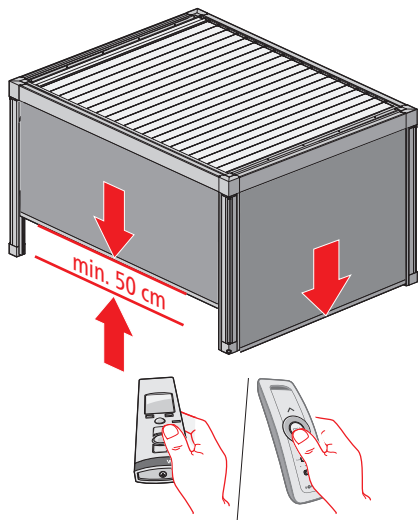


5

- de** Hinweise zur Nutzung der Vertikal-Beschattung
- nl** Opmerkingen over het gebruik van de Verticale zonwering
- en** Notes for use of the vertical vertical sun protection
- fr** Remarques concernant l'utilisation de l'ombrage vertical

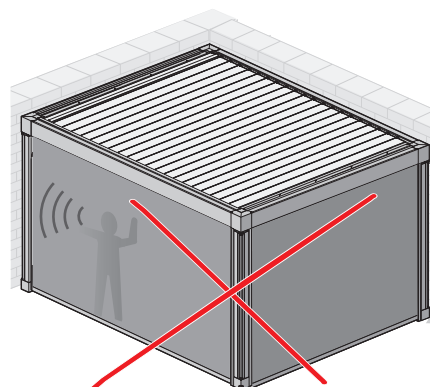


- de** Störung durch Quietsch- oder Ruckelgeräusche der Vertikal-Beschattung während des Ein- und Ausfahrens! Die Geräuschbildung entsteht bei Schmutzablagerungen zwischen den beweglichen und eng aneinander liegenden Bauteilen! Berücksichtigen Sie die Reinigungshinweise und -intervalle, um eine Geräuschbildung zu vermeiden!
- nl** Storing door piepende of schokkende geluiden van de verticale zonwering bij het in- en uitschuiven! Het geluid wordt veroorzaakt door vuilafzetting tussen de bewegende en dicht bij elkaar geplaatste onderdelen! Neem de reinigingsvoorschriften en -intervallen in acht om lawaaivorming te voorkomen!
- en** Disturbance due to squeaking or jerking noises when retracting or extending the vertical sun protection! The noise is caused by dirt deposits between the moving and closely spaced components! Observe the cleaning instructions and intervals to avoid the formation of noises!
- fr** Gêne due aux bruits de grincement et d'à-coups de l'ombrage vertical pendant le déploiement et l'escamotage ! Les bruits sont dus aux dépôts de saletés entre les éléments mobiles et très rapprochés entre eux ! Tenir compte des instructions et intervalles de nettoyage afin d'éviter les bruits !



- de** **Vorsicht Personenschäden!** Bei allseitig ausgefahrenen Vertikal-Beschattungen (ggf. in Kombination mit einer Wandmontage) besteht die Gefahr, dass die Flucht aus dem Inneren der Anlage schwer, bzw. gar nicht möglich ist. Ausfallprofile der Vertikal-Beschattung lassen sich in den Führungsschienen nicht einfach nach oben schieben. Für Kinder und schwächere Menschen ist ein Anheben der Ausfallprofile gar nicht möglich! Menschen und insbesondere Kinder oder Haustiere können – eingeschlossen innerhalb der Anlage – in Panik geraten und sich dabei verletzen. Im Brandfall besteht Lebensgefahr! **Beachten Sie, dass mindestens bei einer der rundum ausgefahrenen Vertikal-Beschattungen ein Abstand zwischen der Unterkante und dem Boden von mind. 50 cm erhalten bleibt!**
- nl** **Voorzichtig: lichamelijk letsel!** Bij verticale zonweringen die aan alle zijden zijn gesloten (eventueel in combinatie met wandmontage), bestaat het gevaar dat het moeilijk of onmogelijk is om aan de binnenzijde van het systeem te ontsnappen. Uitvalprofielen van de verticale zonwering kunnen niet zomaar in de geleiderails naar boven worden geschoven. Voor kinderen en zwakkere mensen is het optillen van de uitvalprofielen geheel niet mogelijk! Mensen en vooral kinderen of huisdieren die in het systeem opgesloten zitten, kunnen in paniek raken en zich daarbij verwonden. Bij brand bestaat er levensgevaar! **Zorg ervoor dat ten minste één van de rondom uitgetrokken verticale zonweringen een afstand van ten minste 50 cm tussen de onderrand en de grond bewaart!**

- en** **Caution personal injury!** In the case of vertical sun protection which is extended on all sides (possibly in combination with wall mounting), the risk exists that it is difficult or impossible to escape from the inside of the system. The vertical sun protection's front profiles cannot simply be pushed upwards into the guide rails. It is not possible for children and weaker people to lift the front profile at all! People and especially children or pets can panic - trapped inside the system - and injure themselves. In case of fire there is danger to life! **So, please observe that a gap of at least 50 cm is maintained between the bottom edge and the ground on at least one of the circumferentially extended sun protection components!**



- fr** **Attention : dommages corporels !** En présence d'une installation fermée de tous côtés (ombrages verticaux, éventuellement en combinaison avec une fixation au mur), il peut être difficile voire impossible de quitter l'installation ou de s'échapper de son intérieur si les ombrages verticaux sont déployés tout autour. Il est très difficile de pousser les barres de charge de l'ombrage vertical vers le haut dans les rails. Le soulèvement des barres de charge est totalement impossible pour les enfants et les personnes faibles ! Des personnes, et notamment des enfants ou animaux domestiques, peuvent être prises de panique et se blesser si elles sont enfermées dans l'installation. En cas d'incendie, il y a le danger de mort ! **Au moins un ombrage vertical déployé tout autour doit présenter une distance d'au moins 50 cm entre le bord inférieur et le sol !**

de BiConnect Automatiksteuerung – automatisierter Wetterschutz

OPTION | OPTIE

nl Automatische controle BiConnect – geautomatiseerde bescherming tegen weersinvloeden

en BiConnect automatic control – automated weather protection

fr Commande automatique de BiConnect – protection automatisée contre les intempéries

1

de Der **automatisierte BiConnect Wetterschutz** (Bestelloption) steuert komfortabel und selbständig das Drehen der Artares Lamellen, sowie das Aus- und Einfahren der Vertikal-Beschattung. Für ein perfektes Bioklima unter dem Lamellendach werden die Lamellen und die Vertikal-Beschattung optimal an die jeweilige Wettersituation angepasst.

Die automatische Steuerung der Lamellen erfolgt über den Funkempfänger **BiRec LA-K**, welcher in der Rahmenkonstruktion des Lamellendachs integriert ist.

Die Automatikfunktionen des Funkempfängers funktionieren nur in Verbindung mit dem **BiSens SWR-230V** Sensor (Sonnen-, Wind- und Regensensor mit Temperaturmessung und 230 V Anschluss). Über die Potis (Sensorunterseite) wird der Sensor an die örtlichen Gegebenheiten durch den Fachbetrieb angepasst.

nl De optionele **geautomatiseerde BiConnect-weerbescherming** regelt de rotatie van de Artares lamellen en het uit- en inrollen van de verticale zonwering zelfstandig. Lamellen en verticale zonwering worden zo comfortabel en optimaal aangepast aan de betreffende weersituatie.

De automatische besturing van de lamellen geschiedt via de radio-ontvanger **BiRec LA-K**, die in de frameconstructie van het lamellendak is geïntegreerd.

De automatische functies van de radio-ontvanger werken alleen in combinatie met de **BiSens SWR-230V** sensor (zon-, wind- en regensensor met, temperatuurmeting en 230 V aansluiting). De sensor wordt door het gespecialiseerde bedrijf via de potentiometers (onderaan de sensor) aangepast aan de lokale condities.

en The optional **automated BiConnect weather protection** controls the rotation of the Artares louvres as well as the extension and retraction of the vertical sun protection. Louvres and sun protection are therefore comfortably and optimally adapted to the respective weather situation.

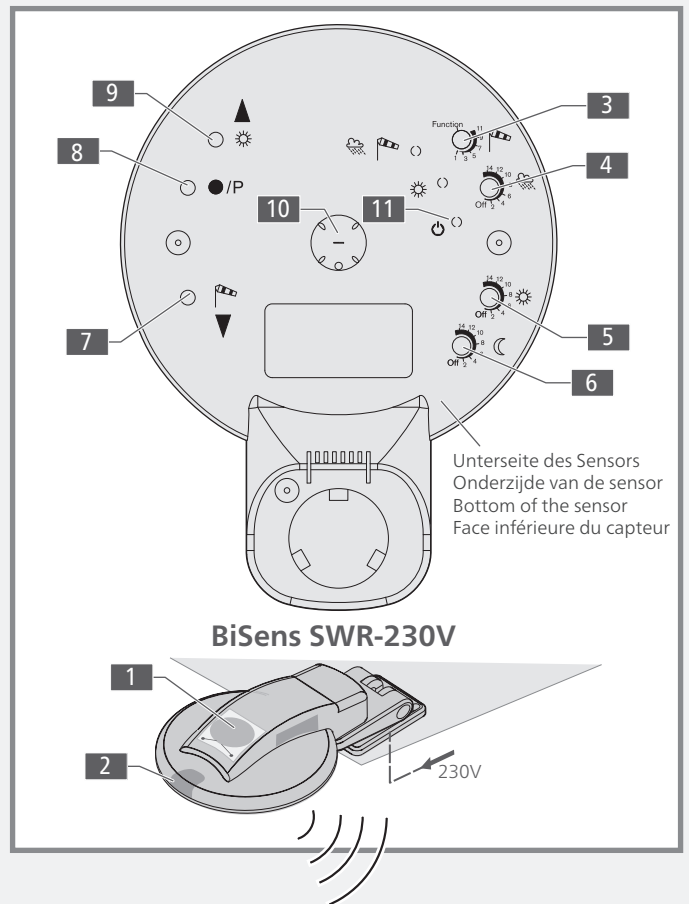
Automatic control of the louvres takes place via the **BiRec LA-K** radio receiver, which is integrated in the frame construction of the louvred roof.

The automatic functions of the radio receiver only work in conjunction with the **BiSens SWR-230V** sensor (sun, wind and rain sensor with temperature measurement and 230 V connection). The sensor is adjusted to the local conditions via the potentiometers (reverse side of the sensor) by the specialist company.

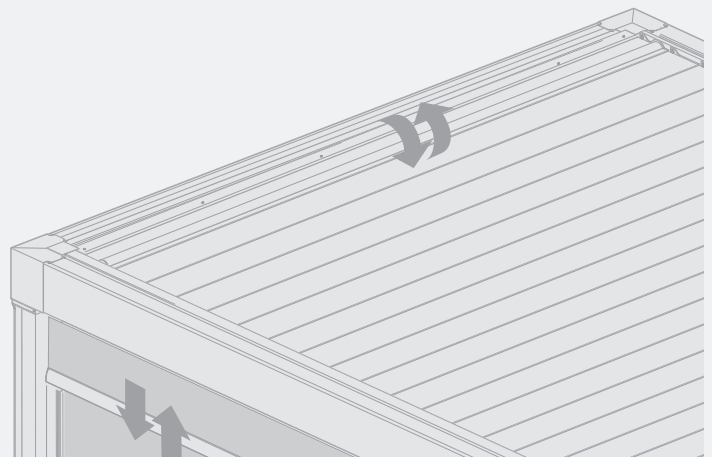
fr La **protection contre les intempéries automatisée BiConnect**, disponible en option, commande de manière autonome la rotation des lamelles Artares ainsi que le déploiement et l'escamotage l'ombrage vertical. Les lamelles et l'ombrage vertical s'adaptent ainsi confortablement et de manière optimale à la situation météorologique du moment.

La commande automatique des lamelles est assurée par le récepteur radio **BiRec LA-K**, qui est intégré dans la structure de la pergola bioclimatique.

Les fonctions automatiques du récepteur radio ne fonctionnent qu'en combinaison avec le capteur **BiSens SWR-230V** (capteur de soleil, de vent et de pluie avec mesure de la température et raccordement 230 V). Les potentiomètres (partie inférieure du capteur) permettent à l'entreprise spécialisée d'adapter le capteur aux conditions locales.



Unterseite des Sensors
Onderzijde van de sensor
Bottom of the sensor
Face inférieure du capteur



1	Regensensor Regensensorr Rain sensor Capteur de pluie
2	Lichtsensor Lichtsensor Light sensor Capteur de lumière
3	Windpoti Wind potentiometer Wind poti Potentiomètre vent
4	Regenpoti Regen potentiometer Rain poti Potentiomètre pluie
5	Lichtpoti Licht potentiometer Light poti Potentiomètre lumière
6	Dämmerungspoti Schemer pot. Twilight poti Pot. de crépusculaire
7	AUF OMHOOG UP HAUT
8	STOPP/Lerntaste STOP / PROG
9	AB OMLAAG DOWN BAS
10	Windsensor Windsensor Wind sensor Capteur de vent
11	Betriebs-LEDs Indicatieleds Operating LEDs LED de fonctionnement



2

(de) Die störungsfreie automatische Steuerung der Lamellen und der Vertikal-Beschattung ist abhängig von einer uneingeschränkten Funktion des *BiSens SWR-230V* Sensors. Witterungseinflüsse müssen ungehindert an der Sensor gelangen.

- Reinigen Sie den *BiSens SWR-230V* Sensor regelmäßig und bei Bedarf!
- Kontrollieren Sie den Sensor regelmäßig und insbesondere bei Betriebsstörungen, ob Witterungseinflüsse ungehindert an den Sensor gelangen und ob die Sensorik nicht durch Ablagerungen, Pflanzenbewuchs, Vogelkot oder Spinnennetze etc. beeinträchtigt ist!
- Prüfen Sie regelmäßig die Befestigung und die horizontale Ausrichtung des Sensors und ob er nicht beschädigt wurde, z. B. durch Tiere oder durch ballspielende Kinder!

(nl) Een probleemloze automatische regeling van de lamellen en verticale zonwering is afhankelijk van de onbelemmerde werking van de *BiSens SWR-230V* sensor. Weersinvloeden moeten de sensor ongehinderd kunnen bereiken.

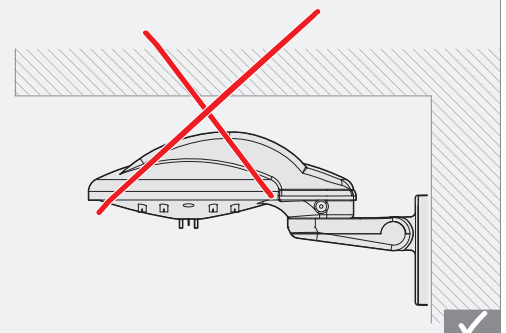
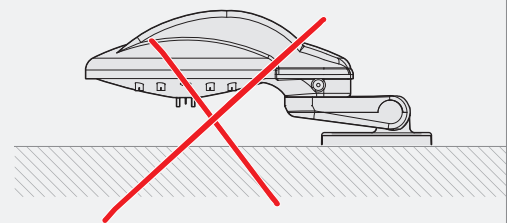
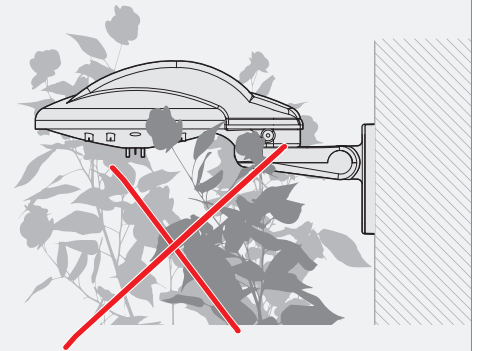
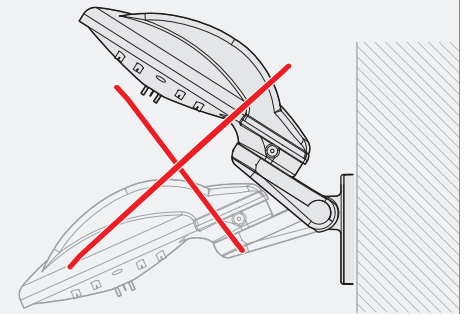
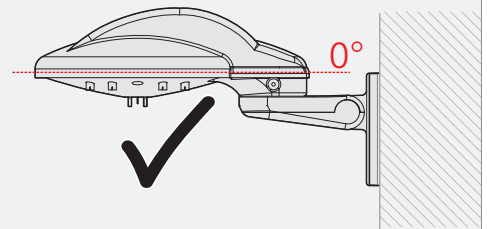
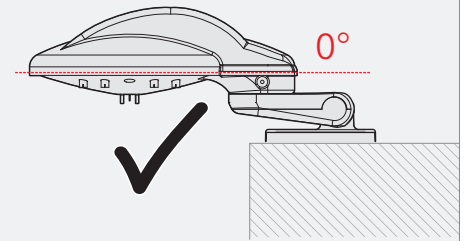
- Reinig de *BiSens SWR-230V* sensor regelmatig en indien nodig!
- Controleer de sensor regelmatig en vooral bij bedrijfsstoringen om er zeker van te zijn dat weersinvloeden de sensor ongehinderd kunnen bereiken en dat de sensortechniek niet door afzettingen, plantengroei, vogelpoep of spinnenwebben enz. wordt belemmerd!
- Controleer regelmatig de bevestiging en de horizontale uitlijning van de sensor en of deze niet beschadigd is, b.v. door spelende kinderen of dieren!

(en) Trouble-free automatic control of the louvres and vertical sun protection depends on unrestricted functioning of the *BiSens SWR-230V* sensor. Weather influences must reach the sensor unhindered.

- Clean the *BiSens SWR-230V* sensor regularly and as required!
- Check the sensor regularly and especially in the event of operating faults to ensure that weather influences reach the sensor unhindered and that the sensor technology is not impaired by deposits, plant growth, bird droppings or spider webs, etc.!
- Regularly check the attachment and horizontal alignment of the sensor and whether it has not been damaged, e.g. by children playing ball or animals!

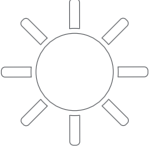
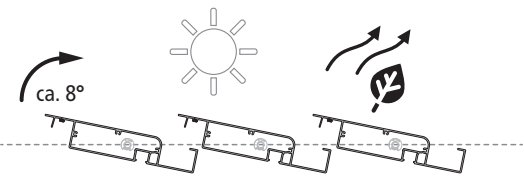

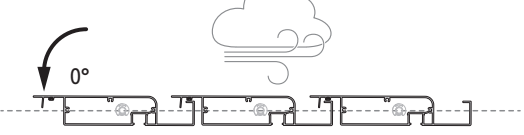
(fr) La commande automatique sans perturbation des lamelles et de l'ombrage vertical dépend du fonctionnement sans restriction du capteur *BiSens SWR-230V*. Les intempéries doivent pouvoir atteindre le capteur sans obstacle.

- Nettoyer le capteur *BiSens SWR-230V* régulièrement et si nécessaire !
- Contrôler régulièrement le capteur, en particulier en cas de dysfonctionnements, pour vérifier que les intempéries n'entravent pas son fonctionnement et que le capteur n'est pas affecté par des dépôts, des plantes, des fientes d'oiseaux ou des toiles d'araignées, etc. !
- Vérifier régulièrement la fixation et l'orientation horizontale du capteur, et s'il n'a pas été endommagé, par exemple par des enfants jouant au ballon ou des animaux !

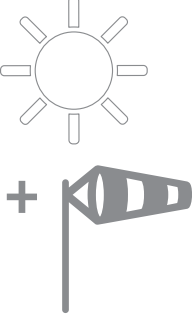
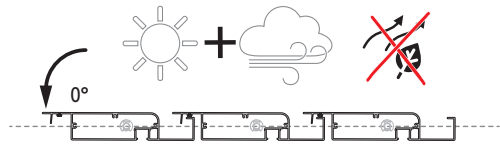

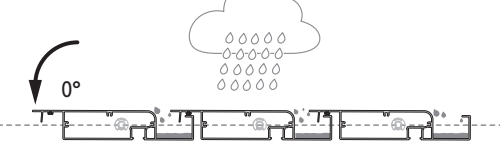

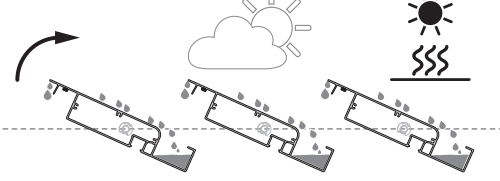


de Beschreibung der BiConnect Automatikfunktionen
nl Beschrijving van de BiConnect automatische functies
en Description of the BiConnect automatic functions
fr Description des fonctions automatiques de BiConnect


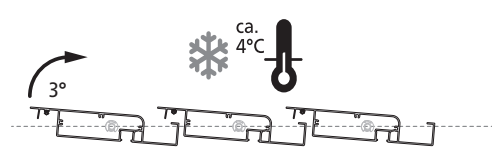

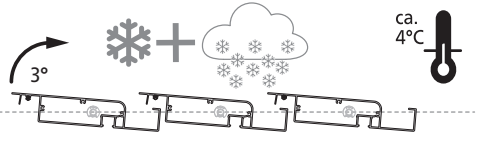
OPTION | OPTIE
BiConnect

<p>de Wettersituation nl Weersituatie en Weather situation fr Situation météo</p>	<p>Automatische Einstellung der Lamellen Automatische instelling van de lamellen Automatic adjustment of the louvres Réglage automatique des lamelles</p>	<p>Funktion und Nutzen Functie en voordelen Function and benefits Fonction et avantages</p>
	 <p>de Lüftungsposition – Lamellen öffnen leicht (manuelle Steuerung und deaktivierbar)</p> <p>nl Ventilatiestand – lamellen iets open (handmatige bediening en deactiveerbaar)</p> <p>en Ventilation position – louvres open slightly (manual control and can be deactivated)</p> <p>fr Position de ventilation – les lamelles s’ouvrent légèrement (commande manuelle et désactivable)</p>	<p>de Für eine bessere Luftzirkulation öffnen sich die geschlossenen Lamellen bei Sonnenschein einen Spalt breit. Kein Hitzestau und angenehme Temperaturen für ein perfektes Bioklima unter dem Lamellendach.</p> <p>nl Voor een betere luchtcirculatie gaan de gesloten lamellen op een kiertje open als de zon schijnt. Geen warmteontwikkeling, maar aangename temperaturen voor een perfect biologisch klimaat onder het lamellendak.</p> <p>en For better air circulation, the closed louvres open a crack when the sun shines. No heat build-up and pleasant temperatures for a perfect organic climate under the louvred roof.</p> <p>fr Pour une meilleure circulation de l’air, les lamelles fermées s’entrouvrent lorsque le soleil brille. Pas d’accumulation de chaleur et des températures agréables pour un bioclimat parfait sous la pergola bioclimatique.</p>
	 <p>de Geschlossene Position (nicht manuell übersteuerbar oder deaktivierbar, Schwellwert kann aber am Sensor eingestellt werden. Empfehlung: - Lamellendach <u>ohne</u> Vertikal-Beschattungen Stufe 9 - Lamellendach <u>mit</u> Vertikal-Beschattungen Stufe 5)</p> <p>nl Gesloten stand (kan niet handmatig worden verworpen of gedeactiveerd, maar de drempelwaarde kan op de sensor worden ingesteld. Aanbeveling: - Louvre dak <u>zonder</u> verticale lamellen niveau 9 - Louvre dak <u>met</u> verticale lamellen niveau 5)</p> <p>en Closed position (cannot be manually overridden or deactivated, but a threshold value can be set on the sensor, Recommendation: - Lamellendak <u>without</u> vertical sun protection Level 9 - Lamellendak <u>with</u> vertical sun protection Level 5)</p> <p>fr Position fermée (ne peut pas être forcée ou désactivée manuellement, mais la valeur seuil peut être réglée sur le capteur. Recommandation : - Pergola bioclimatique <u>sans</u> ombrages verticaux niveau 9 - Pergola bioclimatique <u>avec</u> ombrages verticaux niveau 5)</p>	<p>de Die Lamellen schließen bei einer voreingestellten Windgeschwindigkeit und die Vertikal-Beschattung fährt automatisch nach oben.</p> <p>nl De lamellen sluiten bij een vooraf ingestelde windsnelheid en de verticale zonwering gaat automatisch omhoog. Het systeem is beschermd tegen schade door harde wind.</p> <p>en The louvres close at a preset wind speed and the vertical sun protection automatically moves upwards.</p> <p>fr Les lamelles se ferment à partir d’une vitesse de vent pré-réglée et l’ombrage vertical remonte automatiquement.</p>


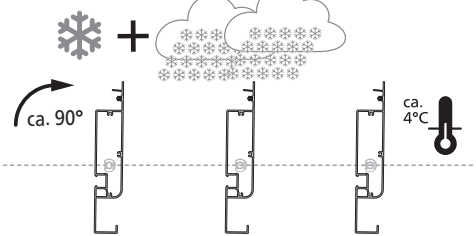
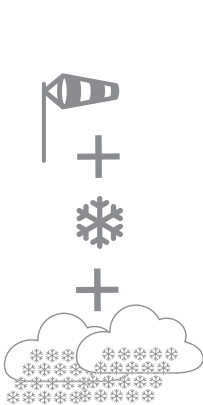
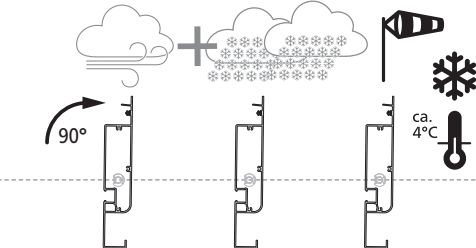


<p>de Wettersituation nl Weersituatie en Weather situation fr Situation météo</p>	<p>Automatische Einstellung der Lamellen Automatische instelling van de lamellen Automatic adjustment of the louvres Réglage automatique des lamelles</p>	<p>Funktion und Nutzen Functie en voordelen Function and benefits Fonction et avantages</p>
	 <p>de Geschlossene Position (nicht manuell übersteuer- oder deaktivierbar, Schwellwert kann aber am Sensor eingestellt werden)</p> <p>nl Gesloten stand (kan niet handmatig worden verworpen of gedeactiveerd, maar de drempelwaarde kan op de sensor worden ingesteld)</p> <p>en Closed position (can neither be manually overridden nor deactivated, but the threshold value can be set on the sensor)</p> <p>fr Position fermée (ne peut pas être forcée ou désactivée manuellement, mais la valeur seuil peut être réglée sur le capteur)</p>	<p>de Wetterkombination bei Sonne und starkem Wind: Die Lamellen werden geschlossen (0°-Position).</p> <p>nl Weercombinatie bij de zon en harde wind: De lamellen zijn gesloten (0° stand).</p> <p>en Under sun and wind conditions: The louvres are closed (0° position).</p> <p>fr En cas de combinaison météorologique soleil et vent fort: Les lamelles se ferment (position 0°).</p>
	 <p>de Geschlossenposition – Regenschutz (manuell übersteuerbar; Wiederholung der Funktion bei anhaltendem Regen nach einer Stunde; Schwellwert kann am Sensor eingestellt oder deaktiviert werden)</p> <p>nl Gesloten positie – regenkap (kan handmatig worden verworpen; herhaling van de functie na een uur als het blijft regenen; drempelwaarde kan op de sensor worden ingesteld of gedeactiveerd)</p> <p>en Closed position – rain protection (can be manually overridden; repetition of the function after one hour if rain continues; threshold value can be set or deactivated on the sensor)</p> <p>fr Position fermée – protection contre la pluie (peut être forcée manuellement ; répétition de la fonction en cas de pluie persistante après une heure ; la valeur seuil peut être réglée ou désactivée sur le capteur)</p>	<p>de Bei Regen schließen die Lamellen automatisch, so dass es auch bei Regen trocken unter Ihrem Lamellendach bleibt.</p> <p>nl Als het regent, sluiten de lamellen automatisch, zodat het ook bij regen droog blijft onder uw lamellendak.</p> <p>en When it rains, the louvres close automatically so that it also remains dry under your louvred roof when it rains.</p> <p>fr En cas de pluie, les lamelles se ferment automatiquement, de sorte que vous restez au sec sous votre pergola bioclimatique, même lorsqu'il pleut.</p>
	 <p>de Trocknungsposition – Lamellen öffnen leicht (13°) (bei aktiviertem Regenschutz nicht deaktivierbar, kann manuell übersteuert werden, nachdem es 20 Minuten regenfrees ist)</p> <p>nl Droogstand – lamellen iets open (13°) (Kan niet worden gedeactiveerd wanneer de regenkap is geactiveerd, kan handmatig worden verworpen, nadat het 20 minuten droog is geweest)</p> <p>en Drying position – louvres open slightly (13°) (cannot be deactivated when rain cover is activated, can be overridden manually, after it has stopped raining for 20 minutes)</p> <p>fr Position de séchage – les lamelles s'ouvrent légèrement (13°) (ne peut pas être désactivé lorsque la protection contre la pluie est activée, peut être forcé manuellement après 20 minutes sans pluie)</p>	<p>de Ist ein Schauer vorbei, öffnen sich die Lamellen wieder etwas, so dass Restwasser auf den Lamellen in die Lamellenrinnen abgeleitet wird.</p> <p>nl Na een regenbui gaan de lamellen weer iets open, zodat het restwater op de lamellen wordt afgevoerd naar de lamellengoten.</p> <p>en When a shower is over, the louvres open again slightly so that residual water on the louvres is drained into the louvre gutters.</p> <p>fr Une fois l'averse passée, les lamelles s'ouvrent à nouveau légèrement, de sorte que l'eau résiduelle sur les lamelles est évacuée dans les chéneaux.</p>



<p>de Wettersituation nl Weerssituatie en Weather situation fr Situation météo</p>	<p>Automatische Einstellung der Lamellen Automatische instelling van de lamellen Automatic adjustment of the louvres Réglage automatique des lamelles</p>	<p>Funktion und Nutzen Functie en voordelen Function and benefits Fonction et avantages</p>
 <p>de nur Frost, kein Niederschlag nl alleen vorst, geen neerslag en Frost only, no precipitation fr Gel uniquement, pas de précipitations</p>	 <p>de Frostschutzposition – Lamellen öffnen leicht (3°) <i>(nicht manuell übersteuerbar oder deaktivierbar, Schwellwert kann nicht verstellt werden)</i></p> <p>nl Vorststand – lamellen gaan iets open (3°) <i>(kan niet handmatig worden verworpen of gedeactiveerd, drempelwaarde kan niet worden aangepast)</i></p> <p>en Frost protection position – louvres open slightly (3°) <i>(cannot be manually overridden or deactivated, threshold value cannot be adjusted)</i></p> <p>fr Position antigel – les lamelles s’ouvrent légèrement (3°) <i>(ne peut pas être forcée ou désactivée manuellement, la valeur seuil ne peut pas être ajustée)</i></p>	<p>de Bei niedrigen Temperaturen fahren die Lamellen in eine gekippte Position, so dass sie nicht festfrieren können. Die Lamellen nehmen so keinen Schaden, sollten sie bei Frost manuell bewegt werden.</p> <p>nl Bij lage temperaturen gaan de lamellen in een gekantelde stand, zodat ze niet kunnen bevriezen. De lamellen beschadigen niet als ze bij vorst met de hand worden bewogen.</p> <p>en At low temperatures, the louvres move to a tilted position so that they cannot freeze on. The louvres are not damaged if they are moved manually in case of frost.</p> <p>fr En cas de basses températures, les lamelles se mettent en position inclinée afin d’éviter qu’elles ne gèlent. Ainsi, les lamelles ne sont pas endommagées si elles sont déplacées manuellement en cas de gel.</p>
 <p>de Frost und Niederschlag nl Vorst en neerslag en Frost and precipitation fr Gel et précipitations</p>	 <p>de Frostschutzposition – Lamellen öffnen leicht (3°), Konfiguration 1, nur für schneearme Regionen, (nicht manuell übersteuerbar oder deaktivierbar, Schwellwert kann nicht verstellt werden, die Konfigurationen wird durch den Fachbetrieb eingestellt)</p> <p>nl Vorststand – lamellen iets open (3°), Configuratie 1, alleen in gebieden met weinig sneeuw, (kan niet handmatig worden verworpen of gedeactiveerd, drempelwaarde kan niet worden aangepast, de configuraties worden ingesteld door het gespecialiseerde bedrijf)</p> <p>en Frost protection position – louvres open slightly (3°) Configuration 1, only in regions with little snow, (cannot be manually overridden or deactivated, threshold value cannot be adjusted, the configurations are set by the specialist company)</p> <p>fr Position antigel – les lamelles s’ouvrent légèrement (3°) Configuration 1, uniquement dans les régions peu enneigées (ne peut pas être forcée ou désactivée manuellement, la valeur seuil ne peut pas être ajustée, les configurations sont réglées par l’entreprise spécialisée)</p>	<p>de Bei niedrigen Temperaturen und bei nur leichtem Niederschlag (Schneefall) fahren die Lamellen in eine gekippte Position (3°), so dass sie nicht festfrieren können. Das Dach schützt trotzdem mit den nur leicht gekippten Lamellen vor Niederschlag.</p> <p>nl Bij lage temperaturen en bij slechts lichte neerslag (sneeuwval) gaan de lamellen in een gekantelde stand (3°), zodat ze niet kunnen bevriezen. Het dak beschermt nog steeds tegen neerslag wanneer de lamellen slechts licht zijn gekanteld.</p> <p>en At low temperatures and with only light precipitation (snowfall), the louvres move to a tilted position (3°) so that they cannot freeze on. The roof still protects against precipitation with the louvres only slightly tilted.</p> <p>fr En cas de basses températures et de précipitations (faibles chutes de neige), les lamelles se mettent en position inclinée (3°), de sorte qu’elles ne peuvent pas geler. La pergola protège malgré tout des précipitations avec les lamelles légèrement inclinées.</p>



<p>de Wettersituation nl Weerssituatie en Weather situation fr Situation météo</p>	<p>Automatische Einstellung der Lamellen Automatische instelling van de lamellen Automatic adjustment of the louvres Réglage automatique des lamelles</p>	<p>Funktion und Nutzen Functie en voordelen Function and benefits Fonction et avantages</p>
 <p>de Frost und starker Schneefall (schneereiche Regionen) nl Vorst en hevige sneeuwval (snowy regions) en Frost and heavy snowfall (snowy regions) fr Gel et fortes chutes de neige (des régions enneigées)</p>	 <p>de Schneeschutzposition – Lamellen werden geöffnet, senkrecht (90°), Konfiguration 2 für schneereiche Regionen, (nicht manuell übersteuerbar oder deaktivierbar, Schwellwert kann nicht verstellt werden, die Konfigurationen wird durch den Fachbetrieb eingestellt) nl Sneeuwstand – lamellen zijn geopend, verticaal (90°), Configuratie 2 voor besneeuwde gebieden, (kan niet handmatig worden verworpen of gedeactiveerd, drempelwaarde kan niet worden aangepast, de configuraties worden ingesteld door het gespecialiseerde bedrijf) en Snow protection position – louvres are opened, vertically (90°), Configuration 2 for snowy regions, (can neither be manually overridden nor deactivated, threshold value cannot be adjusted, the configurations are set by the specialist company) fr Position de protection contre la neige – les lamelles sont ouvertes verticalement (90°), Configuration 2 pour les régions enneigées (ne peut pas être forcée ou désactivée manuellement, la valeur seuil ne peut pas être modifiée, les configurations sont réglées par l'entreprise spécialisée)</p>	<p>de Bei niedrigen Temperaturen und Schneefall öffnen sich die Lamellen in eine senkrechte Schneeschutzposition (90°-Winkel ≈ Konfiguration 2). Schnee kann nach unten fallen und belastet nicht die Lamellendach-Konstruktion. nl Bij lage temperaturen en sneeuwval gaan de lamellen open in een verticale sneeuwstand (hoek van 90° ≈ Configuratie 2). Sneeuw kan naar beneden vallen en belast de constructie van het lamellendak niet. en In case of low temperatures and snowfall, the louvres open in a vertical snow protection position (90° angle ≈ Configuration 2). Snow can fall through and does not load the louvred roof construction. fr En cas de basses températures et de chutes de neige, les lamelles s'ouvrent dans une position verticale de protection contre la neige (angle de 90° ≈ Configuration 2). La neige peut tomber vers le bas et ne sollicite pas la construction de la pergola bioclimatique.</p>
	 <p>de Schneeschutz – Lamellen senkrecht geöffnet Konfiguration 2 für schneereiche Regionen, (nicht manuell übersteuerbar oder deaktivierbar, Schwellwert kann nicht verstellt werden, die Konfigurationen wird durch den Fachbetrieb eingestellt) nl Bescherming tegen sneeuw – lamellen zijn verticaal geopend, Configuratie 2 voor besneeuwde gebieden, (kan niet handmatig worden verworpen of gedeactiveerd, drempelwaarde kan niet worden aangepast, de configuraties worden ingesteld door het gespecialiseerde bedrijf) en Snow protection – louvres are opened vertically Configuration 2 for snowy regions, (can neither be manually overridden nor deactivated, threshold value cannot be adjusted, the configurations are set by the specialist company) fr La protection contre la neige – les lamelles sont ouvertes verticalement Configuration 2 pour les régions enneigées (ne peut pas être forcée ou désactivée manuellement, la valeur seuil ne peut pas être modifiée, les configurations sont réglées par l'entreprise spécialisée)</p>	<p>de Bei starkem Wind und Schneefall wird das Lamellendach (nur bei Konfiguration 2 für schneereiche Gegenden) gegen zu hohe Schneelasten geschützt (Einsturzgefahr der Anlage). Die Lamellen fahren in die senkrechte 90°-Position. nl Bij harde wind en sneeuwval heeft de bescherming van het lamellendak tegen overmatige sneeuwbelasting (instortingsgevaar van het systeem). De lamellen gaan naar de verticale 90° stand (alleen met configuratie 2 voor besneeuwde gebieden). en In the event of strong wind and snowfall, the louvred roof is protected against excessive snow loads (danger of the construction collapsing) with configuration 2 (for snowy areas). The louvres move to the vertical 90° position. fr En cas de vent fort et de chutes de neige, la configuration 2 (pour les régions enneigées) protège la Pergola bioclimatique (risque d'effondrement de l'installation). Les lamelles se déplacent en position verticale à 90°.</p>

- de Zwischen Automatiksteuerung und manueller Bedienung wechseln
- nl Overschakelen tussen automatische functie en handmatige bediening
- en Switch between automatic control and manual operation
- fr Passer de la commande automatique à la commande manuelle

1

- de Sie können von der automatischen Steuerung auf den manuellen Modus wechseln, z. B. bei längerer Abwesenheit, bei Unwettern, oder um Beschattungen nach eigenen Wünschen zu ändern. In der Tabelle (nächste Seite) erfahren Sie, welche sicherheitsrelevanten **Automatikfunktionen NICHT deaktivierbar** sind!
- nl U kunt overschakelen van automatische functie naar handmatige bediening, bijv. bij langere afwezigheid, tijdens storm, of om de schaduw naar eigen wens te veranderen. In de tabel kunt u zien welke veiligheidsrelevante **automatische functies NIET gedeactiveerd** kunnen worden!!
- en You can switch from **automatic control to manual mode**, e.g. during longer absence, during storms, or to change sun protection according to your own wishes. The table shows which safety-relevant **automatic functions can NOT be deactivated!**
- fr Vous pouvez passer de la commande **automatique au mode manuel**, par exemple en cas d'absence prolongée ou d'intempéries, ou pour modifier les ombrages selon vos souhaits. Le tableau ci-dessous vous indique quelles **fonctions automatiques liées à la sécurité ne peuvent PAS être désactivées!**

2

- de Auf manuelle Bedienung oder Automatik wechseln / Kanal wählen (z. B. Lamellen, Vertikal-Beschattung)
- nl Naar handmatige of automatische functie / Kies kanaal overschakelen (bv. lamellen, verticale zonwering)
- en Switch to manual operation or to automatic control (e.g. louvres, vertical sun protection)!
- fr Passer à la commande manuelle ou commande automatique / sélectionner un canal (par ex. lamelles, ombrage vertical)

Funkfernbedienung | raadloze afstandsbediening | remote control | radiocommande

BiEasy 15 M Go

	Situo 5 Variation A/M io Pure II *
<div style="display: flex; justify-content: space-between;"> <div style="width: 20%;"> </div> <div style="width: 80%;"> <ul style="list-style-type: none"> de Taste kurz drücken: Statusanzeige! LED leuchtet grün ≈ Automatik an / rot ≈ Automatik aus. nl Druk even op de knop: Statusweergave! Led brandt groen ≈ Automatisch aan / rood ≈ uit. en Press briefly: Status indicator! LED lights up green ≈ automatic mode on / red ≈ off. fr Appuyer brièvement: Affichage du mode! LED s'allume en vert ≈ mode automatique activé / en rouge ≈ mode automatique désactivé. </div> </div>	<div style="display: flex; justify-content: space-between;"> <div style="width: 20%;"> </div> <div style="width: 80%;"> <ul style="list-style-type: none"> de Hinweis: Automatikfunktion mit Somfy io homecontrol nicht vorgesehen / nicht möglich. nl Opmerking: Automatische functie niet voorzien / niet mogelijk met Somfy io homecontrol. en Note: Automatic function not provided / not possible with Somfy io homecontrol. fr Remarque: fonction automatique non prévue / impossible avec Somfy io homecontrol. </div> </div>
<div style="display: flex; justify-content: space-between;"> <div style="width: 20%;"> </div> <div style="width: 80%;"> <ul style="list-style-type: none"> de Taste lang drücken: Statuswechsel! Automatik an ≈ grün / Manuell ≈ rot nl Hou de knop ingedrukt: Statuswijziging! Automatisch aan ≈ groen / Handmatig ≈ rood en Press and hold the key: Status change! Automatic on ≈ green / manual status ≈ red fr Appuyer longuement sur la touche: Changement de mode! Automatique activé ≈ vert / Manuel ≈ rouge </div> </div>	
<div style="display: flex; justify-content: space-between;"> <div style="width: 20%;"> </div> <div style="width: 80%;"> <ul style="list-style-type: none"> de Kanal wählen (Lamellen/Markise/Licht...) nl Selecteer het kanaal (lamellen / luifel / licht...) en Choose a channel (louvres / awning / light...) fr Sélectionner un canal (lames / store / lumière...) </div> </div>	

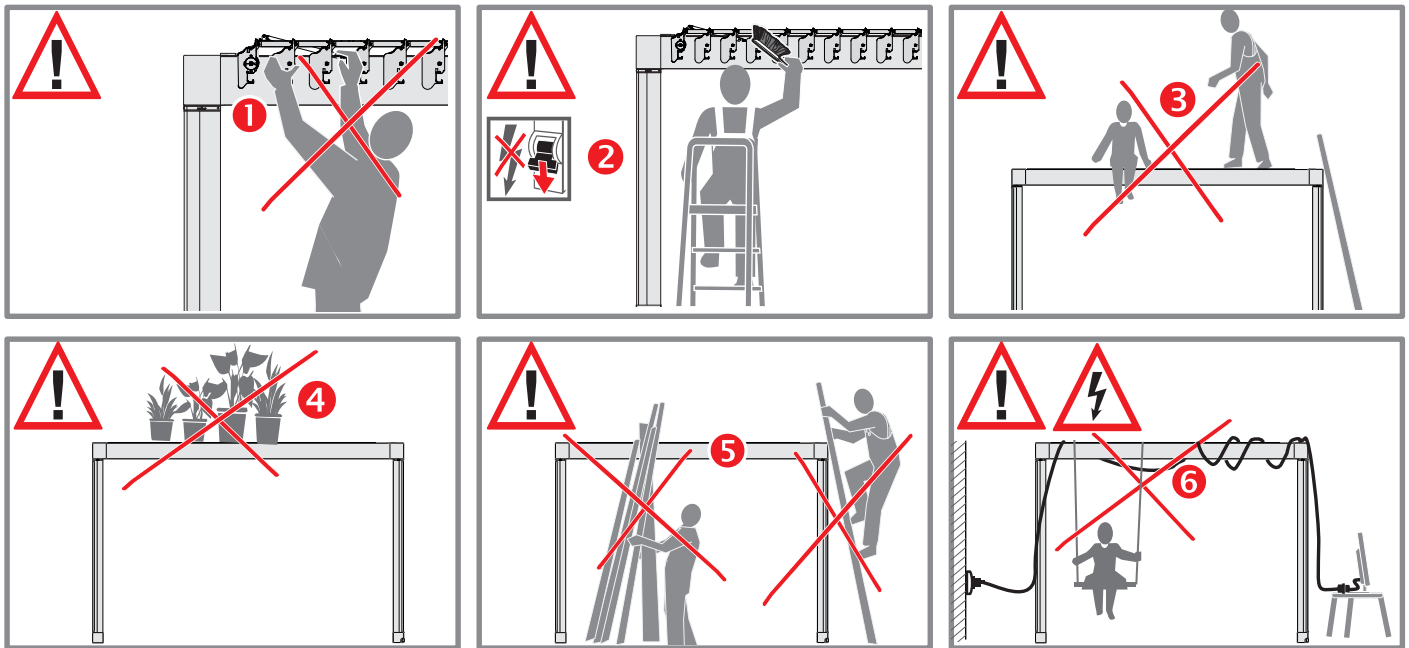
3

(de) Übersicht der sicherheitsrelevanten NICHT deaktivierbaren Automatikfunktionen
(nl) Overzicht van de veiligheidsrelevante automatische functies die niet kunnen worden uitgeschakeld
(en) Overview of the safety-relevant automatic functions which cannot be deactivated
(fr) Aperçu des fonctions automatiques NON désactivables liées à la sécurité

(de) Automatikfunktion (nl) Automatische functie (en) Automatic function (fr) Fonction automatique	Lamellendach Lamellendak Louvred roof Pergola bioclimatique	Vertikal-Beschattung Verticale zonwering Vertical sun protection Ombrage vertical	manuelle Bedienung handmatige bediening manual operation Commande manuelle
Sonne: Lamellen öffnen leicht (Lüftung) / Vertikal-Beschattung ausgefahren. Zon: lamellen gaan iets open (ventilatie) / verticale zonwering uitgerold. Sun: louvres open slightly (ventilation) / vertical sun protection is extended. Soleil : les lamelles s'ouvrent légèrement (aération) / ombrage vertical déployé.			
Starker Wind: Lamellen werden geschlossen / Vertikal-Beschattung fährt hoch. Harde wind: lamellen worden gesloten / verticale zonwering is ingerold. Strong wind: louvres are closed / vertical sun protection is retracted. Vent fort : les lamelles sont fermées / l'ombrage vertical est remonté.			
Sonne und viel Wind: Lamellen schließen / Vertikal-Beschattung fährt hoch. Zon en harde wind: lamellen sluiten / verticale zonwering is ingerold. Sun and strong wind: louvres are closed / vertical sun protection is retracted. Soleil et vent fort : les lamelles sont fermées / l'ombrage vertical est remonté.			
Regen: Lamellen werden geschlossen / Vertikal-Beschattung fährt hoch (Wiederh. n. 1h). Regen: lamellen zijn gesloten / verticale zonwering is ingerold (herhaal na 1h). Rain: louvres are closed / vertical sun protection is retracted (repetition after 1h). Pluie : les lamelles sont fermées / l'ombrage vertical est remonté (répéter après 1h).			
Nach dem Regen: Lamellen öffnen leicht (Trocknungsfunktion). Na de regen: lamellen gaan iets open (droogfunctie). After rain: louvres open slightly (drying function). Après la pluie : les lamelles s'ouvrent légèrement (fonction de séchage).			
Frost und Schnee: Lamellen öffnen leicht (3°, Schutz gegen Festfrieren, Konfig. 1). Vorst en sneeuw: lamellen iets open (3°, bescherming tegen bevroering, Konfig. 1). Frost and snow: louvres open slightly (3°, protection against freezing, Konfig. 1). Gel et neige : les lamelles s'ouvrent légèrement (3°, protection contre le gel, Konfig. 1).			
Frost und Schnee: Lamellen öffnen in Senkrechtposition (Schneelastschutz, Konfig. 2). Vorst en sneeuw: lamellen openen 90° (bescherming tegen sneeuwbelasting, Konfig. 2). Frost and snow: louvres open in vertical position (snow load protection, Konfig. 2). Gel et neige : les lamelles s'ouvrent à 90° (protection contre la charge de neige, Konfig. 2).			
Frost, Wind, Schnee: Lamellen öffnen in Senkrechtposition (Schneelastschutz, Konfig. 2). Vorst, wind, sneeuw: lamellen openen 90° (bescherming tegen sneeuwbelasting, Konfig. 2). Frost, wind, snow: louvres open in vertical position (snow load protection, Konfig. 2). Gel, vent et neige : les lamelles s'ouvrent à 90° (protection contre la charge de neige, Konfig. 2).			
deaktivierbar kan worden gedeactiveerd Can be deactivated désactivable		Die Stellung der Lamellen/Vertikal-Beschattung ist mit dem Handsender manuell einstellbar. De positie van de lamellen/verticale zonwering kan handmatig worden ingesteld met de handzender. The position of the louvres/vertical sun protection can be adjusted manually with the remote control. La position des lamelles/de l'ombrage vertical peut être réglée manuellement à l'aide de la télécommande.	
nicht deaktivierbar kan niet gedeactiveerd worden Cannot be deactivated ne peut pas être désactivé		Stellung der Lamellen/Vertikal-Beschattung änderbar, wenn 20 Min. ununterbrochen kein Wind erkannt wird. Lamellen/verticale zonwering kunnen worden vervangen als er gedurende 20 min. zonder onderbreking geen wind wordt waargenomen. Position of louvres/vertical sun protection can be changed, if no wind is detected for 20 minutes without interruption. Position des lamelles/de l'ombrage vertical modifiable si aucun vent n'est détecté pendant 20 minutes ininterrompues.	
keine Automatik niet automatisch No automatic operation pas d'automatique		Achtung: Die Vertikal-Beschattung darf bei Frost nicht bewegt werden! Let op: De verticale zonwering mag bij vorst niet worden bewogen! Attention: May not be moved in frosty conditions! Attention : L'ombrage vertical ne doit pas être bougé en cas de gel !	

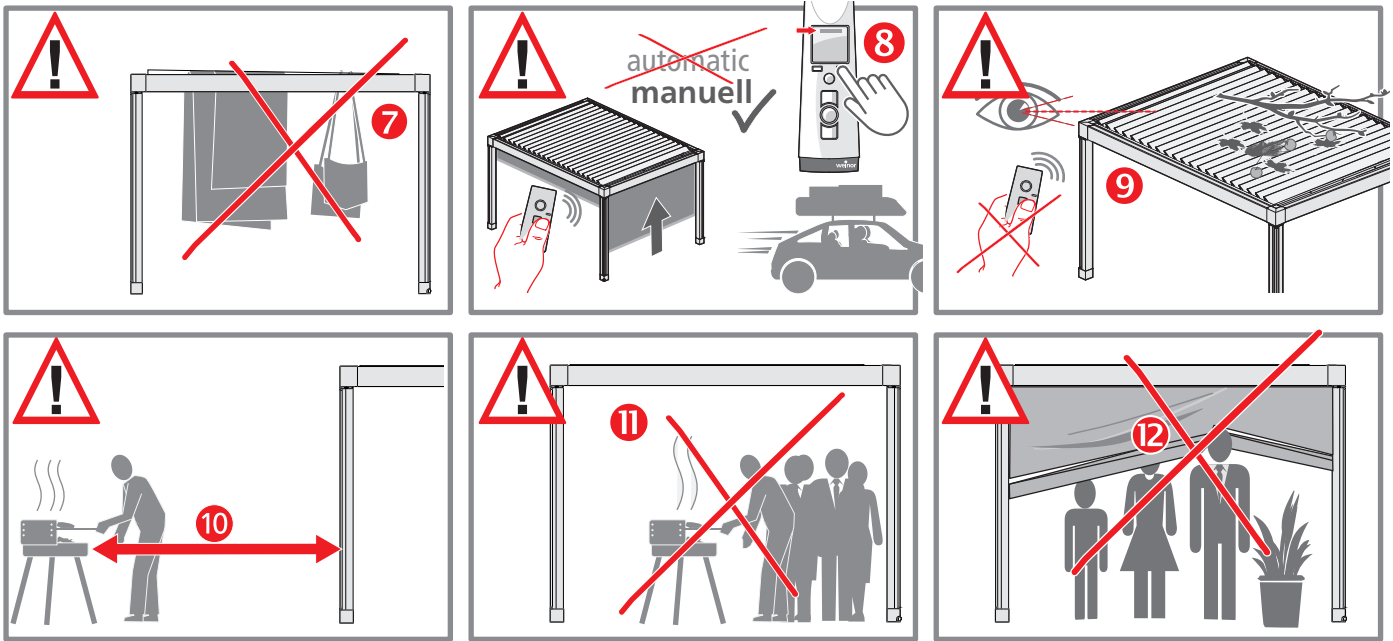


- de** Hinweise zur sicheren Verwendung des Lamellendachs
- nl** Aanwijzingen voor een veilig gebruik van het lamellendak
- en** Notes on the safe use of the louvred roof
- fr** Conseils pour une utilisation sûre de la pergola bioclimatique



- de**
- 1 Gefahr schwerer Quetschverletzungen! Greifen Sie niemals mit den Händen in den Neigungs- und Drehbereich der Lamellen!
 - 2 Unterbrechen Sie bei Reinigungsarbeiten die Stromzufuhr (Sicherungen ausschalten) und schalten Sie die automatische Steuerung aus, um Quetsch- oder Absturzgefahren durch unkontrollierte Bewegungen der Anlage abzuwenden!
 - 3 Steigen Sie oder setzen Sie sich niemals auf die Anlage, auch nicht auf die geschlossenen Lamellen!
 - 4 Stellen Sie keine Gegenstände oder Gewichte auf die Anlage!
 - 5 Lehnen Sie keine Aufstiegshilfen und Gegenstände (z. B. Leitern oder Gartengeräte) an die Anlage!
 - 6 Hängen Sie nichts an die Rahmenprofile der Anlage (z. B. Blumenbehälter, Schaukeln, Lampen, Kabel!)
 - 7 Hängen Sie nichts an die Lamellen (z. B. Kabel, Handtücher, Kleidungsstücke etc.)!
 - 8 Fahren Sie bei Abwesenheit die Vertikal-Beschattung komplett ein und stellen Sie die Automatiksteuerung auf manuellen Betrieb, um ein automatisches Fahren der Anlage zu unterbinden! Die Automatiksteuerung kann unter extremen Bedingungen, z. B. bei Stromausfall, durch Defekte oder plötzlich auftretende Unwetter versagen.
 - 9 Beachten Sie vor jeder Drehbewegung der Lamellen, dass sich keine groben Verschmutzungen, Gegenstände oder heruntergefallene Pflanzenteile (Äste, Laub, Früchte) auf den Lamellen befinden! Die Lamellen können dadurch blockiert werden.
 - 10 Halten Sie Funken, Flammen oder andere Hitze- und Zündquellen von der Anlage fern, um Beschädigungen der Oberflächen oder Brände abzuwenden! Reinigen Sie die Anlage gründlich, insbesondere die Lamellen, wenn sich Verbrennungsrückstände wie Ruß oder Fett auf den Oberflächen gebildet haben!
 - 11 Grills oder andere Hitzequellen dürfen nicht unter oder in der Nähe der Überdachung betrieben werden!
 - 12 Beachten Sie, dass sich im Ausfahrbereich der Vertikal-Beschattung keine Personen, Tiere oder Hindernisse befinden!
- nl**
- 1 Gevaar voor ernstig letsel door beknelling! Grijp nooit met uw handen in het hellings- en draaibereik van de lamellen!
 - 2 Onderbreek bij reinigingswerkzaamheden de voedingsspanning (zekeringen uitschakelen) en schakel de automatische besturing uit, om beknellings- en valgevaar door ongecontroleerde bewegingen van het systeem te voorkomen!
 - 3 Ga nooit op het systeem, ook niet op de gesloten lamellen, staan of zitten!
 - 4 Plaats geen voorwerpen of gewichten op het systeem!
 - 5 Plaats geen klimhulpmiddelen en voorwerpen (bijvoorbeeld ladders of tuingereedschap) tegen het systeem!
 - 6 Hang niets aan de frameprofielen van het systeem (zoals bloembakken, schommels, lampen, kabels)!
 - 7 Hang niets aan de lamellen (zoals kabels, handdoeken, kledingstukken etc.)!
 - 8 Zet de automatische besturing bij afwezigheid op handbediening, om te voorkomen dat het systeem automatisch wordt gestart! De automatische besturing kan onder extreme omstandigheden falen, bijvoorbeeld door stroomuitval, defecten of plotseling optredend noodweer.
 - 9 Let voor elke draaibeweging van de lamellen op, dat er zich geen grote stukken vuil, voorwerpen of delen van planten of bomen (takken, loof, vruchten) op de lamellen bevinden! De lamellen kunnen daardoor geblokkeerd raken.
 - 10 Houd vonken, vlammen of andere hitte- en ontstekingsbronnen op afstand van het systeem, om schade aan het oppervlak of brand te voorkomen! Reinig het systeem grondig, vooral de lamellen, wanneer er zich verbrandingsresten, zoals roet of vet op het oppervlak afgezet hebben!
 - 11 Barbecues of andere warmtebronnen mogen niet onder de overkapping worden gebruikt!
 - 12 Let bij het uitschuiven van de verticale zonwering op dat er geen personen, dieren of obstakels binnen het uitschuifbereik aanwezig zijn!





en

- 1 Risk of serious crushing injuries! Never reach into the louvres' pitch and turning angle!
- 2 For cleaning, disconnect the power supply (switch off fuses) and switch off automatic control system when working in the movement range of the construction in order to prevent risk of crushing or falling due to uncontrolled movements!
- 3 Never step or sit on the system, not on the closed louvres either!
- 4 Do not lean any articles or weights against the system!
- 5 Do not lean any climbing aids and articles (e.g. ladders or gardening devices) against the system!
- 6 Do not hang anything on the system's frame profile (e.g. flower pots, swings, lights, cables)!
- 7 Do not hang anything on the louvres (e.g. leads, towels, clothing etc.)!
- 8 Adjust the automatic system control to manual operation in your absence to prevent automatic operation of the system! The automatic system control may fail under extreme conditions, e.g. power failures, defects or sudden storms.
- 9 Before turning the louvres, make sure every time that there are no major dirt, articles or fallen bits of plants (branches, leaves, fruits) on the louvres! The louvres may be blocked as a result.
- 10 Keep sparks, flames or other sources of heat and ignition away from the system to prevent any damage to the surfaces or fires! Clean the system thoroughly, in particular the louvres, if combustion residue such as soot or grease has formed on the surfaces!
- 11 Barbecues or other heat sources must not be operated under the canopy!
- 12 Make sure that the space needed to open the vertical sun protection is clear of people, animals and obstacles!

fr

- 1 Risques de graves blessures par écrasement ! Ne mettez jamais les mains dans la zone d'inclinaison et de pivotement des lamelles !
- 2 Lors des travaux de nettoyage, coupez l'alimentation électrique (en déconnectant les fusibles) et désactivez la commande automatique pour éviter de se coincer les doigts ou de faire chuter l'installation en cas de mouvements incontrôlés de celle-ci !
- 3 Ne montez ou ne vous asseyez jamais sur l'installation, également sur les lamelles fermées !
- 4 Ne mettez aucun objet ou poids sur l'installation !
- 5 N'appuyez aucune aide à la montée ni objet (par ex. échelles ou appareils de jardinage) contre l'installation !
- 6 N'accrochez rien aux profilés de cadre de l'installation (par ex. plantes en pot, balançoire, lampes, câbles) !
- 7 N'accrochez rien aux lamelles (par ex. câbles, serviettes, vêtements, etc.) !
- 8 En cas d'absence, passez la commande automatique en mode manuel afin d'empêcher l'installation de fonctionner automatiquement ! Dans certaines conditions extrêmes, telles que panne de courant, dysfonctionnement ou tempête soudaine, la commande automatique peut tomber en panne.
- 9 Avant chaque pivotement des lamelles, faites attention à ce qu'il n'y ait pas de saletés grossières, d'objets ni d'éléments végétaux (branches, feuillage, fruits) tombés sur les lamelles ! Les lamelles pourraient se bloquer.
- 10 Tenez éloignées de l'installation les étincelles, flammes ou toutes autres sources de chaleur ou d'inflammation afin d'éviter un quelconque endommagement des surfaces et risque d'incendie ! Nettoyez minutieusement l'installation, en particulier les lamelles, si des résidus de combustion tels que de la suie ou de la graisse se sont déposés sur les surfaces !
- 11 Les barbecues ou autres sources de chaleur ne doivent pas être utilisés en dessous du toit !
- 12 Veillez à ce qu'aucune personnes, aucun animal ni obstacle ne se trouve dans la zone de déploiement du dispositif d'ombrage vertical !

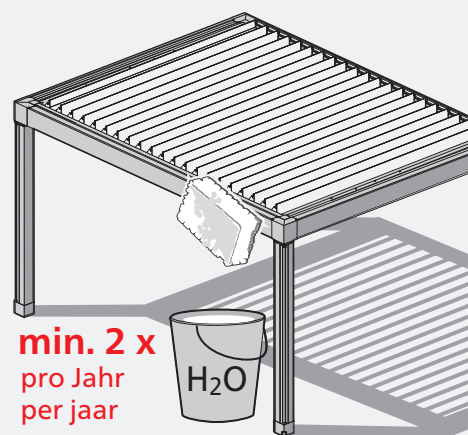


de Reinigung und Pflege**nl** Reiniging en onderhoud**en** Cleaning and care**fr** Nettoyage et entretien

1

de Reinigungsintervalle

- Reinigen Sie die Aluminiumprofile, die Lamellen und falls vorhanden auch die Vertikal-Beschattung mindestens 2x jährlich! Bei starker Verschmutzung, in küstennahen Regionen, in Thermalbädern (hoher Salzgehalt in der Luft), bei starkem Smog, Ruß, Staub oder Sandverwirbelungen muss die Anlage min. 4x jährlich oder öfter gereinigt werden, ebenso in pflanzen- und waldreicher Umgebung, bei Harzabsonderungen, auf die Anlage fallenden Pflanzenteilen, Blättern, Pollen, Blüten, sowie bei Vogel-Kot und Moosbildung!
- Entfernen Sie umgehend heruntergefallene Pflanzenteile oder Gegenstände auf den Lamellen! Befreien Sie bei Bedarf (Sichtprüfung) auch außerhalb der Reinigungsintervalle die Lamellenprofile und die Wasserabläufe von grobem Schmutz und Fremdkörpern, um eine störungsfreie Funktion der Lamellen und der Wasserabläufe zu gewährleisten!
- Die Oberflächen nach der Reinigung mit einem sauberen, nicht fasernden Lappen trocknen!



min. 2 x
pro Jahr
per jaar
per year
par an

nl Reinigingsintervallen

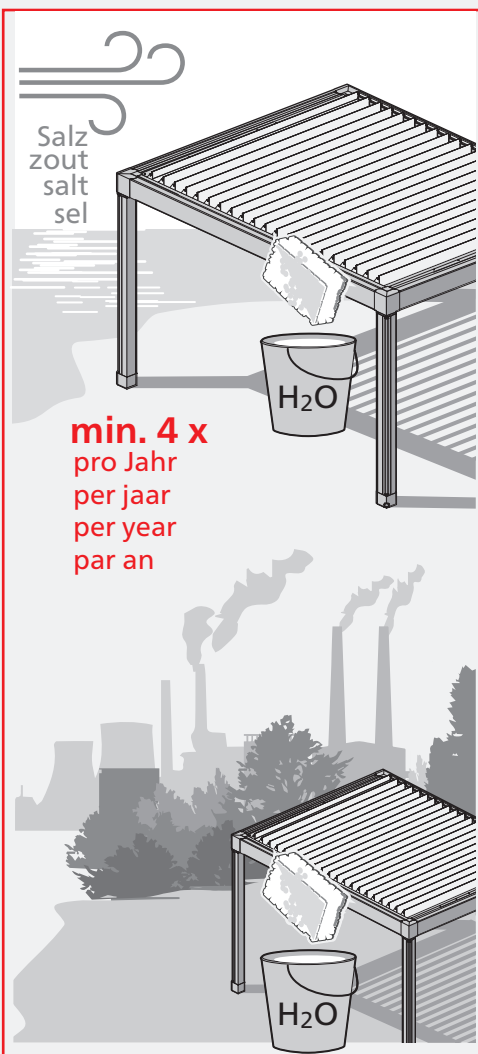
- Reinig de aluminiumprofielen, de lamellen en, indien aanwezig, ook de verticale zonwering ten minste 2x per jaar! Bij sterke vervuiling, in regio's aan zee, in thermale baden (hoog zoutgehalte in de lucht), bij sterke vorming van smog, roet, stof of opwaaiend zand moet het systeem min. 4x per jaar of vaker worden gereinigd. Dit geldt ook voor een plant- en bosrijke omgeving, bij afzetting van hars, delen van planten of bomen die op het systeem vallen, bladeren, pollen, bloemen en bij vogelpoep en mosvorming!
- Verwijder delen van planten of voorwerpen op de lamellen onmiddellijk! Verwijder indien nodig (visuele controle) ook buiten de reinigingsintervallen grof vuil en vreemde voorwerpen uit de lamellenprofielen en de waterafvoeren om een probleemloze werking van de lamellen en de waterafvoeren te garanderen!
- Droog de oppervlakken na de reiniging af met een schone, niet-pluizende doek!

en Cleaning intervals







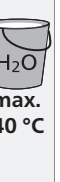
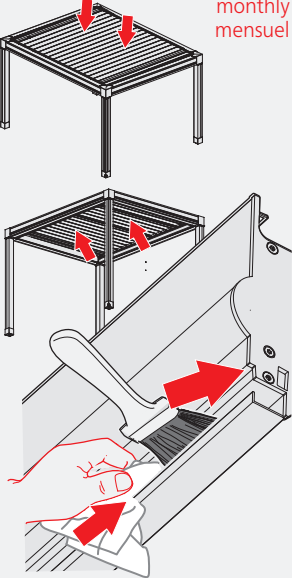
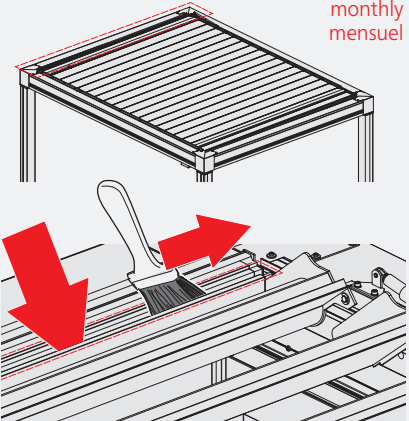
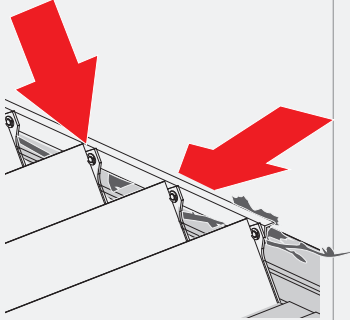
- Clean the aluminium profiles, the louvres, and if provided, the vertical sun protection at least twice per year! In the event of severe soiling, in coastal regions, in thermal spas (high salt content in the air), in case of serious smog, soot, dust or swirling sand, the construction must be cleaned at least four times per year or more frequently, also in areas rich in plants and forests, with resin deposits, parts of plants, leaves, pollen, blossom falling on the construction and with bird droppings and moss!
- Remove any parts of plants or items which fall onto the louvres! If required, (visual inspection) also free the louvre profiles and water drains from coarse dirt and foreign bodies outside the cleaning intervals in order to guarantee disturbance-free functioning of the louvres and water drains!
- Dry the surfaces with a clean, non-fraying cloth!!







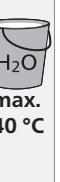
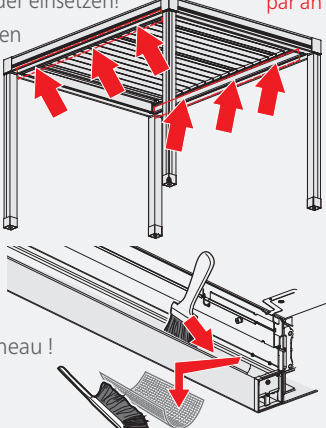
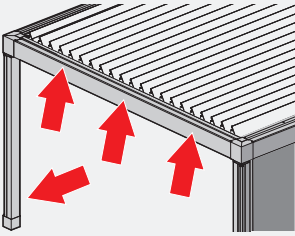
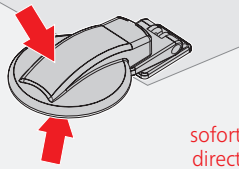
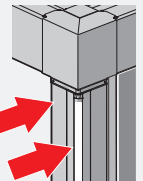
fr Intervalles de nettoyage







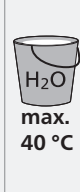
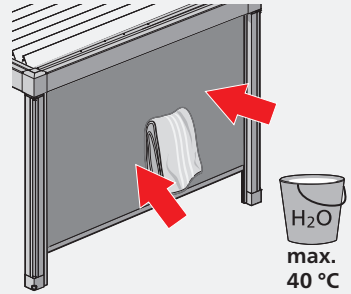
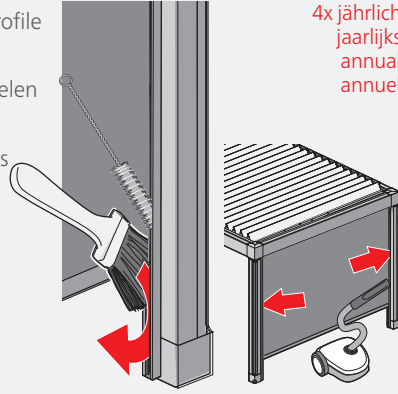
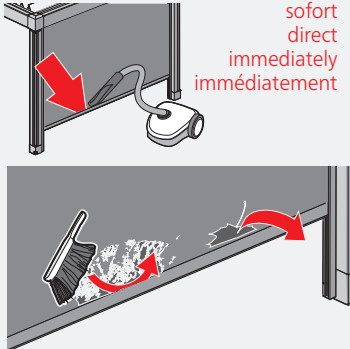
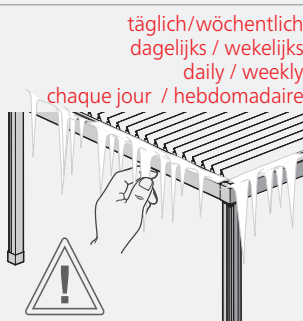
- Nettoyer les profilés en aluminium, les lamelles et le cas échéant l'ombrage vertical au moins 2x par an ! En cas d'encrassement important, dans les régions côtières, les stations thermales (teneur en sel élevée dans l'air), en cas de brouillard intense, en présence de suie, poussière ou tourbillons de sable importants, l'installation doit être nettoyée au moins 4 fois par an ou plus, de même que dans un environnement boisé et riche en végétaux, en cas de sécrétion de résine, si des particules végétales, feuilles, pollen, fleurs, fientes d'oiseaux tombent sur l'installation et en cas de formation de mousse !
- Enlever immédiatement les éléments végétaux ou objets tombés sur les lamelles ! Si besoin (contrôle visuel), libérer les profilés de lamelles et les écoulements d'eau des saletés grossières et corps étrangers entre les intervalles de nettoyage, ce qui garantit le bon fonctionnement des lamelles et des écoulements d'eau !
- Sécher les surfaces après le nettoyage avec un linge propre ne peluchant pas !



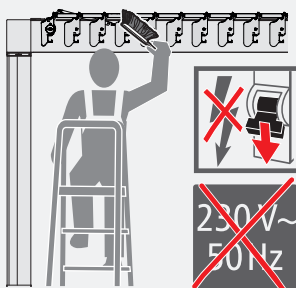
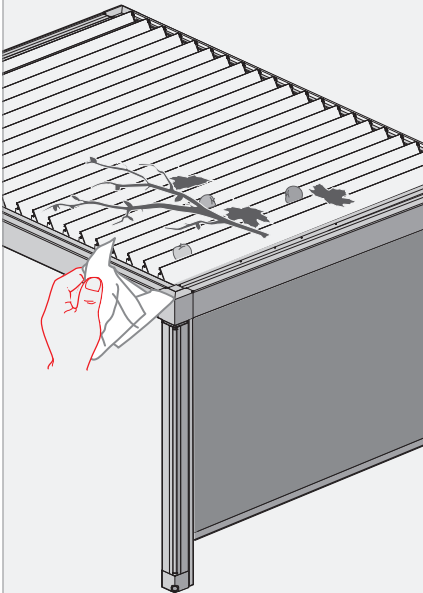
min. 4 x
pro Jahr
per jaar
per year
par an

<p>2</p> <p>de Reinigung der Lamellen</p> <p>nl Schoonmaken van de lamellen</p> <p>en Cleaning the louvres</p> <p>fr Nettoyage des lamelles</p>							 <p>H₂O max. 40 °C</p>
<p>de – Öffnungen der Abdeckbleche der Lamellen! – Wasserabflusskammer der Lamellen! Hinweis: Reinigung zur tiefen Seite in Richtung Dachrinne. Dort ist die Rinne offen. Zum Reinigen die Lamellen kippen.</p> <p>nl – Openingen van de afdekplaten van de lamellen! – Waterafvoerkamer van de lamellen! Let op: Reiniging naar de lage kant in de richting van de dakgoot. Daar is de goot open. Kantel de lamellen om ze schoon te maken.</p> <p>en – Cover plate louvre openings! – Louvre water drainage chambers! Note: Cleaning to the deep side in the direction of the guttering. The gutter is open there. Tilt the louvres for cleaning purposes.</p> <p>fr – Ouvertures des tôles de protection des lamelles ! – Chambre d'écoulement d'eau des lamelles ! Remarque : Nettoyage côté profond en direction du chéneau. La Le chéneau y est ouverte. Basculer les lamelles pour le nettoyage des lamelles.</p>  <p style="color: red; text-align: right;">monatlich maandelijks monthly mensuel</p>	✓	✓	✓	✓	✓	✓	✓
<p>de – Rinne der Ausgleichlamelle! (Reinigung erfolgt von oben)</p> <p>nl – Goot van de compensatielamelle! (Reinigen gebeurt van bovenaf)</p> <p>en – Compensation louvre gutter! (cleaning takes place from above)</p> <p>fr – Chéneau de la lamelle de compensation ! (le nettoyage se fait par le haut)</p>  <p style="color: red; text-align: right;">monatlich maandelijks monthly mensuel</p>	✓	✓	✓	✓	✓	✓	✓
<p>de – An der Schubstange Öffnungen der Abdeckprofile (Rahmenoberseite)</p> <p>nl – Aan de schuifstang – Openingen van de afdekprofielen (bovenzijde frame)</p> <p>en – On the push rod – Top profile openings (top of frame)</p> <p>fr – Sur la tige de poussée – Ouvertures des profilés de protection (côté supérieur du cadre)</p>  <p style="color: red; text-align: right;">monatlich maandelijks monthly mensuel</p>	✗	✓	✓	✓	✓	✓	✓

<p>3</p> <p>de Reinigung der Rahmenprofile, Pfosten und Dachrinnen</p> <p>nl Reinigen van kaderprofielen, standers en goten</p> <p>fr Cleaning the frame profiles, posts and gutters</p> <p>fr Nettoyage des profilés de cadre, des montants et des chéneaux</p>							 <p>H₂O max. 40 °C</p>
<p>de – In den Dachrinnen und in den Abläufen aus der Dachrinne! – Öffnungen in den Lamellenhalteprofilen, jeweils rechts und links – Laubschutzgitter entnehmen, reinigen und wieder einsetzen!</p> <p>nl – In de dakgoten en in de afvoeren uit de dakgoten – Openingen in de lamelbevestigingsprofielen, telkens rechts en links – Verwijder het loofrooster, reinig het en plaats het weer terug!</p> <p>en – In the gutters and drains from the gutter! – Openings in the louvre bracket profiles, on both the right and left – Remove the leaf protection guard, clean and reinsert it!</p> <p>fr – Dans les chéneaux et les écoulements du chéneau ! – Ouvertures dans les profilés de support de lamelle, à droite et à gauche ! – Retirer la grille pare-feuilles, la nettoyer et la repositionner !</p>  <p style="color: red;">4x jährlich jaarlijks per year par an</p>	✓	✓	✓	✓	✓	✓	✓
<p>de – Revisionsprofil, insbesondere das Revisionsprofil mit Rillen (Option), Pfosten und alle Teile, die Regen- oder Kondenswasser ausgesetzt sind!</p> <p>nl – Revisieprofiel, bijzonder revisieprofiel met groeven (optioneel), standers en aan alle delen, waar regen- of condenswater langs loopt!</p> <p>en – Revision profile, in particular the revision profile with grooves (option), posts and on all parts subjected to rain or condensation!</p> <p>fr – Sur le profilé de révision, notamment le profilé de révision avec rainures (option), sur les montants et sur toutes les pièces le long desquelles de l'eau de pluie ou de condensation coule !</p>  <p style="color: red;">monatlich maandelijks monthly mensuel</p>	✓	✓	✓	✓	✓	✓	✓
<p>de – BiSens SWR 230V bei Verschmutzung sofort vorsichtig reinigen. Ein verschmutzter Sensor verursacht die meisten Fehlfunktionen der Steuerung!</p> <p>nl – Maak de BiSens SWR 230V onmiddellijk schoon als deze vuil is geworden. Een vuile sensor veroorzaakt de meeste storingen van de regelenheid.</p> <p>en – Clean the BiSens SWR 230V carefully and immediately if it becomes soiled. A dirty sensor causes most of the control unit's malfunctions.</p> <p>fr – En cas d'encrassement, nettoyer immédiatement et avec précaution le BiSens SWR 230V. Un capteur encrassé est à l'origine de la plupart des dysfonctionnements de la commande.</p>  <p style="color: red;">sofort direct immediately immédiatement</p>	✗	✓	✗	✓	✓	✓	✗
<p>de – RGB, LED, Pfosten mit Option RGB</p> <p>nl – RGB, LED, standers met mit optie RGB</p> <p>en – RGB, LED, posts with RGB option</p> <p>fr – RGB, LED, montants avec l'option RGB</p>  <p style="color: red;">monatlich maandelijks monthly mensuel</p>	✗	✓	✓	✗	✗	✓	✗

4		(de) Reinigung der Vertikal-Beschattungen (Option) (nl) Reinigen van de verticale zonweringen (optie) (en) Cleaning the vertical sun protection (option) (fr) Nettoyage des ombrages verticaux (option)						
								 H ₂ O max. 40 °C
(de) – Tuch (nl) – Doek (en) – Fabric (fr) – Toile	 <p>monatlich maandelijks monthly mensuel</p>	✗	✓	✓	✓	✓	✓	✓
(de) – Führungsprofile und Tuchführungsprofile – Tuchfahne/Reißverschluss (nl) – Geleideprofielen en doekgeleideprofielen – Doekvaan van de ritssluiting (en) – Guide profiles and fabric guide profiles – Fabric flag / Zip (fr) – Profilés de guidage et profilés de guidage de la toile – Drapeau de la toile et fermeture à glissière	 <p>4x jährlich jaarlijks annual annuel</p>	✗	✓	✓	✓	✓	✓	✓
(de) – Fremdkörper zwischen Tuch und Ausfallprofil der Vertikal-Beschattung! (nl) – Vreemde voorwerpen tussen doek en uitvalprofiel van de verticale zonwering! (en) – Foreign bodies between the fabric and front profile of the vertical sun protection! (fr) – Corps étrangers entre la toile et la barre de charge de l'ombrage vertical !	 <p>sofort direct immediately immédiatement</p>	✗	✓	✗	✓	✓	✓	✗
(de) Eiszapfen entfernen (nl) IJspiegels verwijderen (en) Removing icicles (fr) Enlever les stalactites								
(de) – An der gesamten Anlage, insbesondere an Lamellen und Rahmenprofilen (nl) – Aan het volledige systeem, in het bijzonder aan lamellen en frameprofielen (en) – On the whole construction, in particular on louvres and frame profiles (fr) – Sur l'ensemble de l'installation, notamment sur les lamelles et profilés de cadre	 <p>täglich/wöchentlich dagelijks / wekelijks daily / weekly chaque jour / hebdomadaire</p>	✗	✓	✗	✗	✗	✗	✓ max. 20 °C

5

(de) Wichtige Hinweise zur sicheren und richtigen Reinigung**(nl)** Belangrijke tips voor een veilige en correcte reiniging**(en)** Important tips for safe and correct cleaning**(de)** Conseils importants pour un nettoyage sûr et correct

**AUTOMATIC
OFF**

**(de)** Achtung! Schwere Verletzungs- und Quetschgefahren durch unkontrolliert drehende und sich bewegende Anlagenkomponenten während der Reinigungsarbeiten!

- Stellen Sie die entsprechende Sicherung vor jeder Reinigungsarbeit auf „Stromlos“, um die Anlage abgesichert von der Stromzufuhr zu trennen!
- Prüfen Sie vor jeder Reinigungsarbeit an der Anlage, dass die Anlage stromlos ist und nicht unbeabsichtigt bewegt werden kann!
- Beachten Sie: Für eine vollständige Reinigung müssen die Lamellen zur Reinigung der Hauptdachrinne geschlossen sein (auf 0°).
- Zur Reinigung der einzelnen Lamellendachrinnen und der festen Ausgleichslamelle den Strom wieder einschalten und die Lamellen bis zum Anschlag um 140° drehen!
- Unterbrechen Sie anschließend erneut die Stromzufuhr! Prüfen Sie, ob die Anlage stromlos ist und nicht unbeabsichtigt während der Reinigung bewegt werden kann!

(nl) Attentie! Gevaar voor ernstig letsel en beknelling door ongecontroleerd draaiende en bewegende systeemcomponenten tijdens reinigingswerkzaamheden!

- Zet vóór reinigingswerkzaamheden de betreffende zekering op 'stroomloos' om het systeem beveiligd los te koppelen van de stroomtoevoer.
- Controleer voor elke reinigingswerkzaamheid aan het systeem of het systeem stroomloos is en niet onbedoeld in beweging gezet kan worden.
- Let op: Voor een volledige reiniging moeten de lamellen gesloten zijn (op 0°) om de hoofddakgoot te reinigen.
- Om de afzonderlijke lamellengoten en de vaste compensatielamelle te reinigen, schakelt u de stroom weer in en draait u de lamellen 140° tot aan de aanslag!
- Onderbreek de stroomtoevoer daarna weer! Controleer of het systeem stroomloos is en tijdens de reiniging niet onbedoeld in beweging gebracht kan worden!

(en) Caution! Serious risk of injury and crushing from uncontrolled rotating and moving construction components during cleaning work!

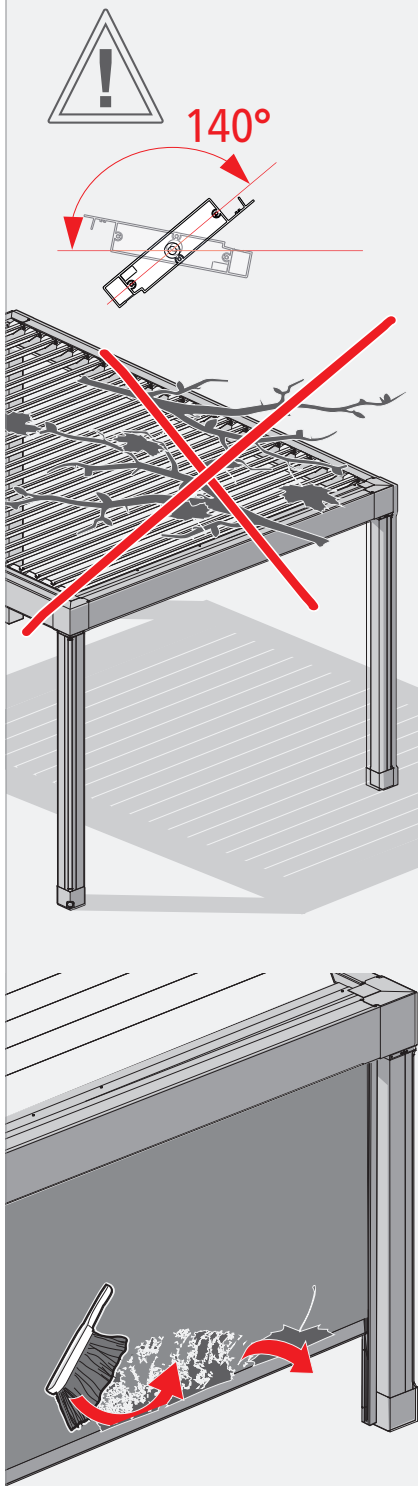
- Set the corresponding locking device to "Disconnected" prior to any cleaning work in order to disconnect the construction safeguarded from the power supply.
- Before any cleaning work on the construction, check that the construction is disconnected from the mains and cannot be moved unintentionally.
- Please observe: for complete cleaning, the louvres for cleaning the main roof gutter must be closed (at 0°).
- For cleaning the individual louvred roof gutters and the fixed compensation louvre, switch the power back on and turn the louvres 140° to the limit stop!
- When ready, disconnect the power supply again! Check that the construction is disconnected from the mains and cannot be moved unintentionally during cleaning!

(fr) Attention ! Risques de blessures et d'écrasement graves en lien avec des composants de l'installation soumis à des rotations et mouvements incontrôlés pendant les travaux de nettoyage !

- Avant chaque tâche de nettoyage, mettre le fusible correspondant sur « hors tension » pour sécuriser l'installation et couper l'alimentation électrique.
- Vérifier avant chaque tâche de nettoyage que l'installation est bien hors tension et ne peut pas être manœuvrée involontairement.
- À noter : pour un nettoyage complet, les lamelles doivent être fermées en vue du nettoyage du chéneau principal (sur 0°).
- Pour le nettoyage des différents chéneaux de lamelles et de la lamelle de compensation fixe, remettre le courant et tourner les lamelles à 140° jusqu'à la butée !
- Puis couper de nouveau l'alimentation électrique ! Vérifier que l'installation est bien hors tension et ne peut pas être manœuvrée involontairement pendant le nettoyage !



6



(de) Achtung! Sachschäden durch unvollständige, unregelmäßige oder unsachgemäße Reinigung!

- Achten Sie darauf, dass sich keine Gegenstände oder heruntergefallene Pflanzenteile auf den Lamellen oder am Tuch, Tuchführungsprofil sowie Ausfallprofil der Vertikal-Beschattung befinden! Bewegliche Bauteile können dadurch blockiert, beschädigt und deren Funktion beeinträchtigt werden! Entfernen Sie umgehend die Ursachen von blockierten Lamellen!
- Lamellen bleiben in der Position ihrer Blockierung stehen? Wenden Sie sich bei anhaltender Blockierung trotz entfernter Ursachen an eine Fachkraft und betätigen Sie keineswegs erneut die Motorsteuerung.
- Stark verschmutzte Oberflächen führen je nach Einflussbedingungen z. B. durch UV- und IR-Strahlung zu irreparablen Oberflächenschäden bis zum Verlust der Funktion.
- Bei starker Verschmutzung kann Wasser innen über die Rinne treten, auch bevor die Mindestabflussmenge von 56L/h/m² erreicht wird.

(nl) Attentie! Materiële schade door onvolledige, onregelmatige of door onjuiste reiniging!

- Let erop dat er zich geen voorwerpen of afgevalen plantendelen op de lamellen of op het doek, het doekgeleideprofiel en het uitvalprofiel van de verticale zonwering bevinden! Bewegende onderdelen kunnen daardoor geblokkeerd of beschadigd raken en hun werking kan erdoor worden belemmerd! Verwijder de oorzaken van geblokkeerde lamellen onmiddellijk!
- Lamellen blijven in de positie van hun blokkering staan? Als u de oorzaken van de blokkering weggenomen heeft en deze toch opnieuw optreedt, dient u contact op te nemen met een vakman. Bedien in geen geval de motorbesturing opnieuw.
- Sterk vervuilde oppervlakken leiden tot onherstelbare schade aan het oppervlak of zelfs tot functieverlies, afhankelijk van de beïnvloedende omstandigheden, bijv. door UV- en IR-straling.
- Bij sterke vervuiling kan het water aan de binnenzijde over de goot lopen, nog voordat het minimumdebiet van 56l/h/m² is bereikt.

(en) Please note! Material damage due to incomplete, irregular or to improper cleaning!

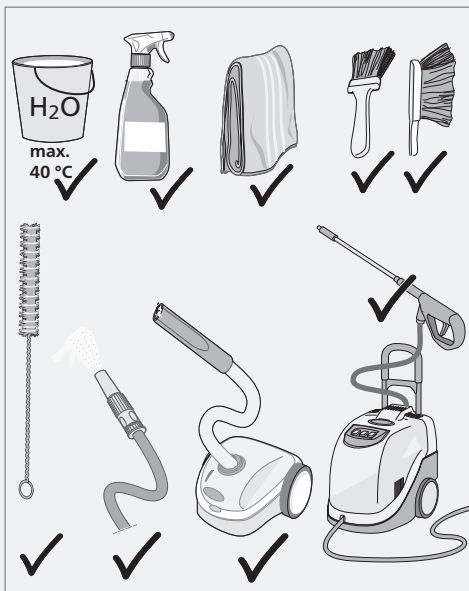
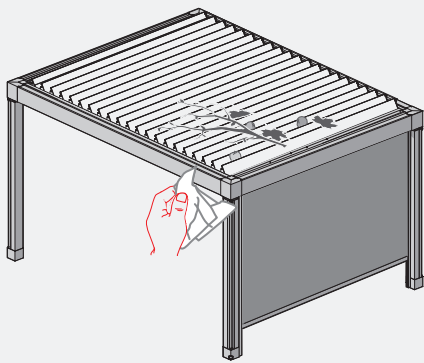
- Make sure that there are no item or fallen parts of plants on the vertical sun protection louvres or the fabric, fabric guide profile or front profile! The movable components may be blocked or damaged as a result and their function may be impaired! Remove the causes of blocked louvres without delay!
- The louvres remain in the position in which they are blocked? If they remain permanently blocked despite removing the causes and you cannot activate the motor control again, please contact a qualified professional.
- Depending on the influential circumstances, e.g. UV and IR radiation, heavily soiled surfaces lead to irreparable surface damages up to loss of function.
- In case of heavy soiling, water can internally be guided via the gutter, also before the minimum drainage quantity of 56l/h/m² is reached.

(fr) Attention ! Dommages matériels dus à un nettoyage incomplet, irrégulier ou non conforme !

- Veillez à ce qu'aucun objet ou élément végétal tombé ne se trouve sur les lamelles ou la toile, sur le profilé de guidage de la toile ainsi qu'au niveau de la barre de charge de l'ombrage vertical ! Les composants mobiles peuvent s'en trouver bloqués ou endommagés et leur fonctionnement entravé. Éliminez immédiatement les causes de lamelles bloquées !
- Les lamelles restent en position de blocage ? Contactez un professionnel en cas de blocage prolongé malgré l'élimination des causes et ne remettez en aucun cas la commande de moteur en route.
- Les surfaces fortement encrassées conduisent suivant les facteurs d'influence (entre autres les rayonnements ultraviolet UV et infrarouge IR) à d'irréversibles défauts de surface jusqu'à perte de la fonction.
- En cas d'encrassement important, de l'eau peut pénétrer à l'intérieur par la gouttière, avant même que la quantité minimale d'évacuation de 56 l/h/m² ne soit atteinte.



7



- de** Achtung! Beschädigung der Anlage durch unsachgemäße chemische und mechanische Reinigungsmittel!
- Nur Leitungswasser (max. 40 °C), ggf. mit geringen Zusätzen von neutralen Waschmitteln (pH 7) in Kombination mit weichen Tüchern, Lappen, Microfasertüchern oder weichen Bürsten/Besen verwenden!
 - Keineswegs scharfe chemische Reinigungsmittel verwenden! (Lösemittel, die Ester, Ketone, mehrwertige Alkohole, Aromaten, Glykoläther oder halogenierte Kohlenwasserstoffe enthalten, stark saure oder alkalische Reinigungsmittel (Allesreiniger, Entfetter etc.), Reinigungsmittel mit unbekannter Zusammensetzung!
 - Keine Dampfstrahler, kein Hochdruckreiniger mit Dreckfräse, keine Druckluft keine harten Bürsten verwenden!
 - Vertikal-Beschattungen nicht bügeln und nicht mit Heißgeräten trocknen!
- nl** Attentie! Beschadiging van het systeem door onjuiste chemische en mechanische reinigingsmiddelen!
- Gebruik alleen leidingwater (max. 40 °C) eventueel met een kleine toevoeging van een neutraal wasmiddel (pH 7) in combinatie met zachte doeken, lappen, microvezeldoeken of zachte borstels/bezems!
 - Gebruik in geen geval agressieve chemische reinigingsmiddelen! (oplosmiddelen die esters, ketonen, polyolen, aromaten, glycol ethers of gehalogeneerde koolwaterstoffen bevatten, sterk zure of alkalische reinigingsmiddelen (allesreinigers, ontvettingsmiddelen, enz.), reinigingsmiddelen met onbekende samenstelling!
 - Gebruik geen stoomstraalreinigers, hogedrukreinigers met vuilvriest, perslucht of harde borstels!
 - Verticale zonweringen niet strijken en niet met verwarmingstoestellen drogen!
- en** Caution! Damages to the construction due to improper chemical and mechanical cleaning agents!
- Only use tap water (max. 40 °C), if applicable with small quantities of neutral detergents (pH 7) in combination with soft, non-abrasive rags, cloths, microfibre cloths or soft brushes/brooms!
 - Do not use any harsh chemical cleaning agents under any circumstances whatsoever! (solvents containing esters, ketones, polyvalent alcohols, aromatic compounds, glycol ethers or halogenated hydrocarbons, strongly acidic or alkaline cleaning agents (all-purpose cleaning agents, degreasing agents etc.), cleaning agents with an unknown composition!
 - Neither use steam-jet air ejectors nor high-pressure jet ejectors with dirt blasters nor compressed air nor hard brushes!
 - Do not iron the vertical sun protection fabric and do not dry it using hot devices!
- fr** Attention ! Endommagement de l'installation par des produits de nettoyage chimiques et mécaniques inappropriés !
- Utiliser uniquement de l'eau courante (max. 40 °C), en y ajoutant éventuellement un peu de détergent neutre (pH 7), avec des chiffons et linges doux, des chiffons en microfibre ou des brosses/balais à poils souples !
 - Ne jamais utiliser de produits d'entretien chimiques puissants : solvants contenant des esters, cétones, alcools polyvalents, aromatiques, éther de glycol ou hydrocarbures halogénés, agents de nettoyage fortement acides ou alcalins (nettoie-tout, dégraissant, etc.), produits d'entretien dont la composition n'est pas connue !
 - Ne pas utiliser de dispositif à vapeur ni de nettoyeur haute pression avec rotabuse, pas d'air comprimé ni de brosses dures !
 - Ne pas repasser les toiles des ombrages verticaux et ne pas les sécher avec des appareils de chauffage !



8

- de** Hinweise und Empfehlungen zur Wartung
- nl** Opmerkingen en aanbevelingen voor onderhoud
- en** Notes and recommendations for maintenance
- fr** Conseils et recommandations pour l'entretien

- de** Demontage und Entsorgung
→ Montageanleitung
- nl** Demontage en Verwijdering
→ Montage-instructies
- en** Disassembly and Disposal
→ Mounting instructions
- fr** Démontage et gestion des déchets
→ Instructions de montage



de **Achtung! Nicht regelmäßige Wartung kann die Funktion und Sicherheit der Anlage gefährden und führt zum Verlust der Garantiesprüche!**



- Wartung regelmäßig 1x pro Jahr durch ein Fachunternehmen durchführen lassen!
- Prüfen Sie die Anlage regelmäßig auf sichtbare Schäden oder auf Funktionsstörungen!
- Reparaturbedürftige Anlagen bei Beschädigungen und Funktionsstörungen nicht weiter nutzen und Fachunternehmen kontaktieren! Die Wartung und Behebung von Störungen nur durch Fachunternehmen ausführen lassen! Nicht fachgerechte Störbehebung kann die Funktion und Sicherheit der Anlage gefährden und führt zum Verlust der Garantiesprüche!

nl **Attentie! Niet-regelmatig onderhoud kan de werking en de veiligheid van het systeem in gevaar brengen! Ook vervalt hierdoor uw recht op garantie!**

- Laat regelmatig 1x per jaar het onderhoud alleen door een vakbedrijf uitvoeren!
- Controleer het systeem regelmatig op zichtbare beschadigingen of storingen!
- Systemen met beschadigingen en/of een gestoorde werking niet verder gebruiken! Neem contact op met een gespecialiseerd bedrijf! Laat het onderhoud en oplossen van storingen alleen door een gespecialiseerd bedrijf uitvoeren! Verkeerd oplossen van storingen kan de werking en de veiligheid van het systeem in gevaar brengen. Ook vervalt hierdoor uw recht op garantie!

en **Caution! Non-regular maintenance can impair the functioning and safety of the construction and lead to warranty claims being voided!**

- Have maintenance carried out regularly 1x per year by a specialist company!
- Check the unit regularly for visible damage or malfunctions!
- In the event of damage or malfunctions, do not use any systems in need of repair and contact a specialist company! Have maintenance and troubleshooting carried out by a specialist company only! Unprofessional troubleshooting of malfunction can impair the system's function and safety and lead to warranty claims being voided!

fr **Attention ! Entretien non régulier peut nuire au bon fonctionnement et à la sécurité de l'installation et annule la garantie !**

- Faire réaliser la maintenance uniquement 1 fois par an par une entreprise spécialisée !
- Vérifiez régulièrement que l'installation ne présente pas de dommages visibles ou de dysfonctionnements !
- Ne plus utiliser des installations ayant besoin d'être réparées en cas d'endommagements et de dysfonctionnements et contacter une entreprise spécialisée ! Faire réaliser la maintenance et le dépannage uniquement par une entreprise spécialisée ! Un dépannage inapproprié peut nuire au bon fonctionnement et à la sécurité de l'installation et annule la garantie !

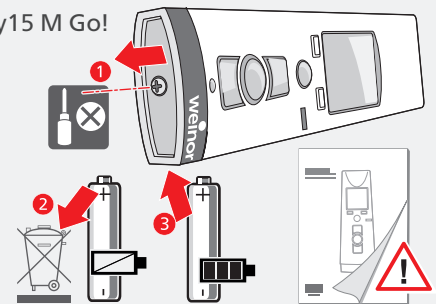
de **Wartung der Beleuchtung und Fernbedienung:**
Die Wartung beschränkt sich auf die Sichtprüfung der Weißlicht-LED-Bänder und der Farb-LED-Bänder und auf den Austausch entladener Batterien des Funk-Handsenders.

nl **Onderhoud van de verlichting en afstandsbediening:**
Het onderhoud blijft beperkt tot de visuele controle van de LED-banden met wit licht en de kleur LED-banden en het vervangen van de lege batterijen van de draadloze handzender.

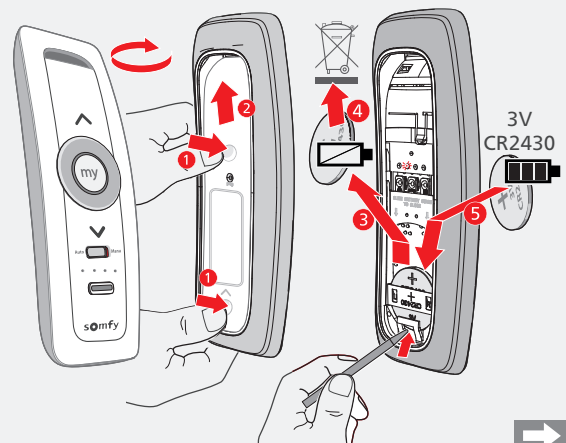
en **Maintaining the lighting and remote control:**
Maintenance merely involves visually inspecting the white LED strips and colour LED strips and replacing empty batteries in the radio hand transmitter.

fr **Maintenance de l'éclairage et télécommande :**
La maintenance se limite au contrôle visuel des bandes LED à lumière blanche et des bandes LED couleur et au changement des piles déchargées de la télécommande radio.

BiEasy15 M Go!



Situo 5 Variation A/M io Pure II



de Funktionsstörungen – FAQ (Artares Lamellendach)

Fehler	Ursache	Behebung
Anlage/Motor läuft nicht	<ul style="list-style-type: none"> – Kein Strom vorhanden – Fernbedienung funktioniert nicht (defekt) – Batterie der Fernbedienung leer – Motor ist zu warm und hat durch den Thermoschutz abgeschaltet 	<ul style="list-style-type: none"> • Netzverbindung herstellen (Monteur/Fachbetrieb)! • Fernbedienung austauschen (Monteur/Fachbetrieb)! • Batterie tauschen! • ca. 15 bis 20 Minuten warten, bis sich der Motor abgekühlt hat!
Automatische Steuerung (BiConnect) der Lamellen funktioniert nicht oder nicht korrekt angepasst an Witterungsbedingungen	<ul style="list-style-type: none"> – BiSens SWR 230V hat kein Strom – Sensor ist verschmutzt oder abgedeckt – Sensor nicht horizontal ausgerichtet – Sensor beschädigt 	<ul style="list-style-type: none"> • Netzverbindung herstellen (Monteur/Fachbetrieb)! • Reinigen, Pflanzenbewuchs entfernen! • Sensor BiSens SWR-230V horizontal ausrichten! • Sensor austauschen (Monteur/Fachbetrieb)!
unterschiedlich große Spalten zwischen verschiedenen, aneinander gebauten Profilen	<ul style="list-style-type: none"> – Normale Fertigungs- und Montagetoleranzen (Spalten bis 1 mm möglich) 	<ul style="list-style-type: none"> • Nicht erforderlich (Verbindungen sind so ausgelegt, dass sie die definierten Lasten halten)!
unterschiedlich große Spalten zwischen Blechteilen (Eckverbinderblenden, Pfostenfußblenden)	<ul style="list-style-type: none"> – Normale Fertigungs- und Montagetoleranzen von gebogenen oder geschweißten Blechteilen, Spalten bis 2 mm möglich 	<ul style="list-style-type: none"> • Nicht erforderlich, da nicht funktionsrelevant! • Teile ggf. nachrichten oder zusätzlich mit dauerelastische Klebstoffe, Klebebänder ,Schrauben befestigen (Monteur/Fachbetrieb)!
Pickel-/Orangenhauteffekt, kleine Aufdickungen an Kanten und an pulverbeschichteten Teilen	<ul style="list-style-type: none"> – normale Fertigungstoleranzen oder Materialanhäufungen können während der Beschichtung der Teile auftreten 	<ul style="list-style-type: none"> • Keine Behebung möglich!
Kleine, leicht sichtbare Kratzer an pulverbeschichteten Teilen	<ul style="list-style-type: none"> – Trotz größter Sorgfalt bei der Pulverbeschichtung und Fertigung können kleine Kratzer entstehen. 	<ul style="list-style-type: none"> • Mit beiliegendem Lackstift!
Knackgeräusche einmalig oder in regel- oder unregelmäßigen Zeitabständen wiederkehrend	<ul style="list-style-type: none"> – Knackgeräusche entstehen, wenn sich unterschiedliche, miteinander verbaute Materialien bei Temperaturänderungen unterschiedlich ausdehnen. – starker Wind 	<ul style="list-style-type: none"> • Keine Behebung möglich, da die Ausdehnung nicht verhindern werden kann! • Lamellen komplett schließen!
Unterschiedlich große Spalten zwischen den Lamellenprofilen bei geschlossener Anlage	<ul style="list-style-type: none"> – Normale Fertigungstoleranzen (Spalten können 1 bis 3 mm in der Breite schwanken) 	<ul style="list-style-type: none"> • Nicht erforderlich!
Die Lamellen fluchten im geschlossenen Zustand nicht in der Vertikalen	<ul style="list-style-type: none"> – Normale Fertigungstoleranzen (vertikaler Versatz bis 5 mm, bei Last, wie Schnee oder Wind auch bis zu 15 mm möglich. 	<ul style="list-style-type: none"> • Nicht erforderlich!
Lamellen sind leicht geneigt	<ul style="list-style-type: none"> – Neigung für Wasserablauf notwendig 	<ul style="list-style-type: none"> • Nicht erforderlich!
Spalt zwischen Lamellen und der Bürste am Rahmen	<ul style="list-style-type: none"> – 1 bis 4 mm Spalt ist konstruktiv für den Regenwasserabfluss vorgesehen 	<ul style="list-style-type: none"> • Nicht erforderlich!
Ausgefrante Bürsten an den Seiten der Lamellen	<ul style="list-style-type: none"> – Verschleiß bei Nutzung/Gebrauch der Anlage und durch Fremdkörper 	<ul style="list-style-type: none"> • Nicht erforderlich!
Schmutzstreifen an den Profilen, Rahmen und Lamellen.	<ul style="list-style-type: none"> – Streifenmuster durch abfließendes Regenwasser entlang der Profile (Ablagerung von Schmutz und Kalk). 	<ul style="list-style-type: none"> • Regelmäßig reinigen!
Gummidichtung im Lamellenprofil ist kürzer als die Lamelle	<ul style="list-style-type: none"> – Unterschiedliche Ausdehnung der unterschiedlichen Materialien bei Temperaturschwankungen 	<ul style="list-style-type: none"> • Nicht erforderlich, da dies nicht zu einem Wassereintritt führt!
Wassereintritt zwischen den Lamellen	<ul style="list-style-type: none"> – Lamellen nicht komplett geschlossen 	<ul style="list-style-type: none"> • Dach komplett schließen! Achtung, dabei Frostschutz beachten!
Wasser läuft aus den Lamellenhalteprofilen in die Dachrinne	<ul style="list-style-type: none"> – Regenwasserabführung in die Dachrinne ist konstruktiv vorgesehen 	<ul style="list-style-type: none"> • Nicht erforderlich!
Wasser an Abdeckblechen der Lamellenprofile tropft in die Dachrinne	<ul style="list-style-type: none"> – Das Abtropfen des Regenwassers von der Abdeckbleche der Lamellen in die Dachrinne, ist konstruktiv vorgesehen. 	<ul style="list-style-type: none"> • Nicht erforderlich!
Wassertropfen an Lamellen oder Rahmenprofilen	<ul style="list-style-type: none"> – Konstruktionsbedingte Kondenswasserbildung (feuchte Raumluft schlägt sich an an kalten Oberflächen in Tröpfchenform nieder). 	<ul style="list-style-type: none"> • Kondenswasserbildung ist physikalisch bedingt. • Minimierung der Kondenswasserbildung kann erreicht werden durch Aufstellen der Lamellen, Lüften oder Heizen (z. B. mit einem Elektroheizstrahler)!
Abtropfendes Wasser an den Rahmen mit Dachrinne und den E-Komponentenprofilen	<ul style="list-style-type: none"> – Regenwasser läuft durch Adhäsionskräfte von der Rahmenaußenseite nach Innen 	<ul style="list-style-type: none"> • Nicht möglich, da Adhäsionskräfte physikalisch bedingt sind!
Überlaufende Dachrinne auf der Innenseite der Rahmenprofile	<ul style="list-style-type: none"> – Regenwasseraufkommen ist höher als Klasse 2 – Wasserablauf verstopft 	<ul style="list-style-type: none"> • Ggf. zusätzlichen Ablauf einbauen (Monteur/Fachbetrieb)! • Abläufe reinigen!
Durchbiegung der Lamellen ist bei Last sehr groß.	<ul style="list-style-type: none"> – Bei Schnee können die Lamellen durchbiegen (z. B. bei 4,5 m Breite etwa 42 mm) 	<ul style="list-style-type: none"> • Keine Maßnahmen erforderlich bei einer korrekten Auslegung des Daches entsprechend der auftretenden Schneelasten. Lamellen gehen nach Entlastung die in die alte Position zurück!
Lautes kurzes Geräusch, wenn die Lamellen ganz geschlossen werden	<ul style="list-style-type: none"> – Lamellen schlagen beim Schließen aneinander. Zur Minimierung des Geräusches sind Gummis in den Lamellen vorhanden 	<ul style="list-style-type: none"> • Nicht erforderlich!



Fehler	Ursache	Behebung
Lautes kurzes Geräusch, wenn die Lamellen ganz geöffnet werden	– Endlamelle schlägt an den Endanschlag	• Nicht erforderlich, keine Behebung möglich!
Klappergeräusche bei Wind	– Klappergeräusche durch ungünstigen Winkel der Lamellen zur Anströmrichtung des Windes.	• Winkel der Lamellen anders einstellen oder Dach komplett schließen!
Pfeifgeräusche bei Wind	– Resonanzen durch ungünstigen Winkel der Lamellen zur Anströmrichtung des Windes	• Dach komplett schließen!
Lauter Geräusche bei Regen/Hagel	– Aluprofile und hohle Lamellenprofile führen zu erhöhter Geräuschbildung	• Geräuschbildung ist konstruktionsbedingt nicht abwendbar!
Knackgeräusche einmalig oder wiederkehrend in regel- oder unregelmäßigen Zeitabständen	– Knackgeräusche entstehen, wenn sich unterschiedliche, miteinander verbaute Materialien bei Temperaturänderungen unterschiedlich ausdehnen. – starker Wind	• Keine Behebung möglich, da die Ausdehnung nicht verhindert werden kann! • Lamellen komplett schließen!
Unterschiedlich große Spalten zwischen den Lamellenprofilen bei geschlossener Anlage	– Normale Fertigungstoleranzen (Spalten können 1 bis 3 mm in der Breite schwanken)	• Nicht erforderlich!

de Funktionsstörungen – FAQ (Option Artares Vertikal-Beschattung)

Das Ausfallprofil hängt zu tief aus dem Rahmenprofil	– Tuch hat sich gelängt	• Die obere Endlage am Motor neu einstellen (Monteur)!
Keilförmiger Spalt zwischen Pfosten und Führungsschiene oberhalb der Pfostenfußblende	– Konstruktionsbedingt kann der Spalt bis zu 1,5 mm betragen, um die Höhenverstellung der Pfosten zu gewährleisten	• Nicht erforderlich!
Ausfallprofil fährt nicht mehr weiter aus und verklemmt sich in den Führungsschienen	– Anlage wird bei zu starkem Wind ausgefahren. – Tuchführungsprofil verschmutzt oder Fremdkörper im Spalt – Verformung des Tuchführungsprofils durch thermische Einflüsse – Tuchführungsprofil verbogen oder Öffnungs-Spalt für das Tuch zu klein	• Ausfahren stoppen und bei weniger Wind das Ausfahren fortsetzen oder die Anlage einfahren! • Entsprechende Teile (Führungsschienen mit Tuchführungsprofil, Tuch) reinigen! • Anlage im empfohlenen Temperaturbereich betreiben! • Tuchführungsprofile tauschen (Fachbetrieb)!
Quietschen, Rattern oder vergleichbare Geräusche beim Ein- oder Ausfahren	– Tuchführungsprofil oder Tuch im Bereich des Reißverschlusses verschmutzt	• Tuchführungsprofil und Tuch reinigen!
Ausfallprofil stößt beim Einfahren gegen das Revisionsprofil oder das Rahmenprofil	– Ausfallprofil ist verbogen (z. B. durch Verwendung bei zu viel Wind oder wegen sonstiger mechanischer Einwirkungen)	• Neues Ausfallprofil oder Richten des Ausfallprofils (Behebung durch den Fachbetrieb)!
Wickelfalten im Tuch	– Einfahren unter zu großer Windeinwirkung – Bei sehr großen Breiten > 5 m und Ausfällen > 2 m neigt das Tuch beim Einfahren zu Wickelfalten (Ursachen: z. B. nasses Tuch, zu große Durchbiegung des Rahmenprofils)	• Nicht bei zu viel Wind einfahren! • Wickelfalten können nur bedingt beseitigt werden! • Einsatzbedingungen der Vertikal-Beschattung beachten! • Durchbiegung beseitigen!
Tannenbaumähnliche Falten im Tuch	– Zu große Durchbiegung des Rahmenprofils durch Last auf dem Dach (Schnee, Wind, ...)	• Einsatzbedingungen der Vertikal-Beschattung beachten!
„Weißbruch“ im Tuch	– Weißbruch entsteht im Nahtbereich durch Reibung des Tuches beim Wickeln.	• Keine Behebung möglich! • Der Weissbrucheffect ist Materialbedingt und kein Montage- oder Produktfehler! Weissbrucheffect entsteht unabhängig von der Tuchwellenausführung. Tücher mit kräftigen und dunklen Farben neigen häufiger dazu!
Durchbiegung des Ausfallprofils ist im ausgefahrenem Zustand und bei Wind sehr groß	– Bei Wind kann sich das Ausfallprofil durchbiegen (bei 6 Beaufort bei z. B. 5 m Breite etwa 250 mm)	• Bis zur angegebenen, zulässigen Windgeschwindigkeit für die Benutzung sind keine Maßnahmen erforderlich! • Nach Entlastung stellt sich das Ausfallprofil in die alte Position zurück! • Achtung: Die Vertikal-Beschattung keinesfalls im durchgebogenem Zustand des Ausfallprofils ein- oder ausfahren!
Vertikalbeschattung fährt nicht mehr und/oder Ausfallprofil und Tuch beschädigt, nachdem die Vertikal-Beschattung auf ein Hindernis gefahren ist.	– Vertikal-Beschattung ist auf platzierte Gegenstände aufgefahren. (Hinweis: im Fahrbereich der Anlage dürfen keine Gegenstände abgestellt werden. weinor haftet in solchen Fällen nicht.)	• Anlage ausschalten und Fachbetrieb kontaktieren! • Der Monteur des Fachbetriebs muss das Hindernis entfernen, das Tuch straffziehen, die Anlage überprüfen und das Tuch bei geöffneter Revisionsblende einfahren, dabei auf faltenfreies Einwickeln achten!
Ausfallprofil fährt ungleichmäßig und in der Mitte tiefer in das Rahmenprofil ein.	• Konstruktionsbedingt kann das Tuch bei breiten Anlagen bis 10 mm tiefer in das Rahmenprofil einfahren als an den Seiten.	• Keine Behebung möglich/erforderlich, da konstruktionsbedingt nicht vermeidbar.



(nl) Functionele stoornissen - FAQ

Fout	Oorzaak	Verhelpen
Systeem/motor loopt niet	<ul style="list-style-type: none"> – Geen stroom aanwezig – Afstandsbediening werkt niet (defect) – Batterij van de afstandsbediening leeg – Motor is te warm en is uitgeschakeld door de thermische beveiliging 	<ul style="list-style-type: none"> • Netverbinding tot stand brengen (bevoegde)! • Afstandsbediening vervangen (handelspartner)! • Batterij vervangen! • ca. 15 tot 20 minuten wachten totdat de motor afgekoeld is!
Automatische besturing (BiConnect) werkt niet of is niet correct aangepast aan de weersomstandigheden	<ul style="list-style-type: none"> – BiSens SWR 230V heeft geen stroom – Sensor is vuil of bedekt – Sensor niet horizontaal uitgelijnd – Sensor beschadigd 	<ul style="list-style-type: none"> • Zorg voor een aansluiting op het elektriciteitsnet (installateur/gespecialiseerd bedrijf)! • Schoonmaken, vegetatie verwijderen! • Sensor BiSens SWR-230V horizontaal uitlijnen! • Sensor vervangen (installateur/gespecialiseerd bedrijf)!
Spleten van verschillende grootte tussen diverse aan elkaar gebouwde profielen	<ul style="list-style-type: none"> – Normale productie- en montagetoleranties (spleten tot 1 mm mogelijk) 	<ul style="list-style-type: none"> • Niet noodzakelijk (verbindingen zijn zo ontworpen, dat ze bestand zijn tegen de vastgestelde lasten)!
Spleten van verschillende grootte tussen plaatdelen (afdekkingen hoekverbindingsstuk, afdekkingen staandervoet	<ul style="list-style-type: none"> – Normale productie- en montagetoleranties van gebogen of gelaste plaatdelen, spleten tot 2 mm mogelijk) 	<ul style="list-style-type: none"> • Niet noodzakelijk, want niet functioneel! • Delen eventueel bijstellen of extra bevestigen met duurzaam elastische lijmen, tapes, schroeven (monteur/handelspartner)!
Effect van pukeltjes/sinaasappelheid, kleine verdikkingen aan kanten en aan gepoedercoate delen	<ul style="list-style-type: none"> – tijdens het coaten van de delen kunnen normale productietoleranties of ophopingen van materiaal optreden 	<ul style="list-style-type: none"> • Verhelpen niet mogelijk!
Kleine, licht zichtbare krassen op onderdelen met poedercoating	<ul style="list-style-type: none"> – Ondanks maximale zorgvuldigheid bij de poedercoating en productie kunnen kleine krassen ontstaan. 	<ul style="list-style-type: none"> • Met bijgevoegde lakpen!
Enmalig of regelmatig of onregelmatig terugkerende krakende geluiden	<ul style="list-style-type: none"> – Krakende geluiden ontstaan wanneer verschillende met elkaar gemonteerde materialen bij temperatuurschommelingen verschillend uitzetten. – sterke wind 	<ul style="list-style-type: none"> • Verhelpen niet mogelijk, omdat het uitzetten niet voorkomen kan worden! • Lamellen compleet sluiten!
Spleten van verschillende grootte tussen de lamelprofielen bij gesloten systeem	<ul style="list-style-type: none"> – Normale productietoleranties (spleten kunnen 1 tot 3 mm in breedte afwijken) 	<ul style="list-style-type: none"> • Niet noodzakelijk!
In gesloten toestand lopen de lamellen niet loodrecht evenwijdig	<ul style="list-style-type: none"> – Normale productietoleranties (verticale verschuiving tot 5 mm, bij last, zoals sneeuw of wind, ook tot 15 mm mogelijk). 	<ul style="list-style-type: none"> • Niet noodzakelijk!
Lamellen hellen licht	<ul style="list-style-type: none"> – Hoek voor waterafvoer noodzakelijk 	<ul style="list-style-type: none"> • Niet noodzakelijk!
Spleet tussen lamellen en de borstel aan het frame	<ul style="list-style-type: none"> – 1 tot 4 mm spleet is bouwkundig voorzien voor de regenwaterafvoer 	<ul style="list-style-type: none"> • Niet noodzakelijk!
Uitgerafelde borstels aan de zijkanten van de lamellen	<ul style="list-style-type: none"> – Slijtage door benutting/gebruik van het systeem en door vreemde elementen 	<ul style="list-style-type: none"> • Niet noodzakelijk!
Vuilstrepen aan de profielen, het frame en de lamellen.	<ul style="list-style-type: none"> – Streeppatronen door weglappend regenwater langs de profielen (afzetting van vuil en kalk). 	<ul style="list-style-type: none"> • Regelmatig reinigen!
Rubberen afdichting in het lamelprofiel is korter dan de lamel	<ul style="list-style-type: none"> – Verschillend uitzetten van de diverse materialen bij schommelende temperaturen 	<ul style="list-style-type: none"> • Niet noodzakelijk, omdat er geen water naar binnen loopt!
Naar binnen lopend water tussen de lamellen	<ul style="list-style-type: none"> – Lamellen niet compleet gesloten 	<ul style="list-style-type: none"> • Dak compleet sluiten! Opgelet, let daarbij op bescherming tegen vorst!
Water loopt uit de lamelbevestigingsprofielen in de dakgoot	<ul style="list-style-type: none"> – Regenwaterafvoer in de dakgoot is bouwkundig voorzien 	<ul style="list-style-type: none"> • Niet noodzakelijk!
Water aan afdekplaten van de lamelprofielen druppelt in de dakgoot	<ul style="list-style-type: none"> – Het druppelen van het regenwater van de afdekplaten van de lamellen in de dakgoot is bouwkundig voorzien. 	<ul style="list-style-type: none"> • Niet noodzakelijk!
Waterdruppels aan lamellen of frameprofielen	<ul style="list-style-type: none"> – Door constructie veroorzaakte vorming van condenswater (vochtige lucht in de ruimte slaat neer op koude oppervlakken in de vorm van druppeltjes). 	<ul style="list-style-type: none"> • Vorming van condenswater heeft een fysische oorzaak! • De vorming van condens kan worden beperkt door openzetten van de lamellen, luchten of verwarmen (bijv. met een elektrische warmtestraler)!
Druppelend water aan het frame met dakgoot en de profielen van de elektrische componenten	<ul style="list-style-type: none"> – Regenwater loopt door adhesiekrachten van de buitenzijde van het frame naar binnen 	<ul style="list-style-type: none"> • Niet mogelijk, omdat adhesiekrachten een fysische oorzaak hebben!
Overlopende dakgoot aan de binnenzijde van de frameprofielen	<ul style="list-style-type: none"> – Hoeveelheid regenwater is groter dan klasse 2 – Waterafvoer verstopt 	<ul style="list-style-type: none"> • Indien nodig een extra afvoer inbouwen (monteur/handelspartner)! • Afvoeren reinigen!
Doorbuiging van de lamellen is bij last zeer groot.	<ul style="list-style-type: none"> – Bij sneeuw kunnen de lamellen doorbuigen (bij 4,5 m breedte bijvoorbeeld circa 42 mm) 	<ul style="list-style-type: none"> • Bij een correct ontwerp van het dak overeenkomstig de optredende sneeuwlasten geen maatregelen noodzakelijk. Lamellen gaan terug in de oude positie als de last weggenomen is!
Kort, luid geluid wanneer de lamellen volledig gesloten worden	<ul style="list-style-type: none"> – Lamellen slaan bij het sluiten tegen elkaar. Om het geluid te beperken, zijn er rubbers in de lamellen aanwezig 	<ul style="list-style-type: none"> • Niet noodzakelijk!



Fout	Oorzaak	Verhelpen
Kort, luid geluid wanneer de lamellen geheel geopend worden	– Eindlamel slaat tegen de eindstop	• Niet noodzakelijk, verhelpen niet mogelijk!
Klapperende geluiden bij wind	– Klapperende geluiden door ongunstige hoek van de lamellen ten opzichte van de stroomrichting van de wind.	• Hoek van de lamellen anders instellen of dak compleet sluiten!
Fluitende geluiden bij wind	– Resonantie door ongunstige hoek van de lamellen ten opzichte van de stroomrichting van de wind	• Dak compleet sluiten!
Luide geluiden bij regen/hagel	– Aluminiumprofielen en holle lamelprofielen leiden tot meer geluid	• Vanwege de constructie kan geluid niet worden voorkomen!
Enmalige ofa terugkerende krakende geluiden met regelmatige of onregelmatige tussenpozen	– Krakende geluiden ontstaan wanneer verschillende materialen die samen zijn gemonteerd, verschillend uitzetten bij temperatuurschommelingen. – Sterke wind	• Verhelpen niet mogelijk, omdat het uitzetten niet voorkomen kan worden! • Lamellen compleet sluiten!
Spleten tussen de lamelprofielen bij gesloten systeem wijken onderling af	– Normale fabricagetoleranties (spleten kunnen variëren van 1 tot 3 mm in breedte)	• Niet noodzakelijk!

nl Functionele stoornissen - FAQ (verticale zonwering)

Het uitvalprofiel hangt te laag uit het frameprofiel	– Doek is opgerekt	• De bovenste eindpositie van de motor opnieuw instellen (monteur/gespecialiseerde vakbedrijf)!
Wigvormige spleet tussen staander en geleiderail boven de afdekking van de staandervoet	– Door het ontwerp kan de spleet tot 1,5 mm bedragen om de hoogteverstelling van de staanders te garanderen	• Niet noodzakelijk!
Uitvalprofiel schuift niet verder uit en komt vast te zitten in de geleiderails	– Systeem schuift uit bij te sterke wind. – Doekgeleideprofiel vuil of vreemde voorwerpen in de spleet – Vervorming van het doekgeleideprofiel door thermische invloeden – Doekgeleideprofiel verbogen of openingspleet voor het doek te klein	• Uitschuiven stoppen en bij minder wind verder gaan met het uitschuiven of het systeem inschuiven! Betreffende onderdelen (geleiderails met doekgeleideprofiel, doek) reinigen! Systeem binnen het aanbevolen temperatuurbereik gebruiken! Doekgeleideprofielen vervangen (monteur/gespecialiseerde vakbedrijf)!
Piepende, klapperende of soortgelijke geluiden bij het in- of uitschuiven	– Doekgeleideprofiel of doek in het gebied van de rits vervuild	• Doekgeleideprofiel en doek reinigen!
Uitvalprofiel stoot bij het inschuiven tegen het revisieprofiel of het frameprofiel	– Uitvalprofiel is verbogen (bijv. door gebruik bij te veel wind of door andere mechanische invloeden)	• Nieuw uitvalprofiel of uitlijnen van het uitvalprofiel (monteur/gespecialiseerde vakbedrijf)!
Wikkelvouwen in het doek	– Inschuiven bij te veel wind – Bij zeer grote breedtes > 5 m en uitval > 2 m heeft het doek de neiging om bij het inschuiven plooiën te maken (oorzaken: bijv. nat doek, te grote doorbuiging van het frameprofiel)	• Niet bij te veel wind inschuiven! • Wikkelvouwen kunnen slechts in beperkte mate worden verholpen! • Neem de gebruiksvoorwaarden van de verticale zonwering in acht! • Verhelp de doorbuiging!
Dennenboomachtige vouwen in het doek	– Te grote doorbuiging van het frameprofiel door last op het dak (sneeuw, wind, ...)	• Neem de gebruiksvoorwaarden van de verticale zonwering in acht!
'Witbreuk' in het doek	– Witbreuk ontstaat in het gedeelte van de naad door wrijving van het doek tijdens het wikkelen.	• Verhelpen niet mogelijk! • Het witbreukeffect is materiaalafhankelijk en geen montage- of productfout! • Witbreukeffect ontstaat onafhankelijk van de uitvoering van de doekas. • Doeken met krachtige en donkere kleuren hebben vaker deze neiging!
Doorbuiging van het uitvalprofiel is in uitgeschoven toestand en bij wind zeer groot	– Bij wind kan het uitvalprofiel doorbuigen (bij 6 Beaufort bij bijv. 5 m breedte ongeveer 250 mm)	• Tot de aangegeven, voor gebruik toegestane windsnelheid zijn geen maatregelen vereist! • Na vermindering van de last keert het uitvalprofiel terug naar zijn oude positie! Let op: De verticale zonwering in geen geval in- of uitschuiven als het uitvalprofiel doorgebogen is!
Verticale zonwering beweegt niet meer en/of uitvalprofiel en doek beschadigd nadat de verticale zonwering een obstakel heeft geraakt.	– Verticale zonwering is tegen een geplaatst object gebotst. (Let op: er mogen geen voorwerpen in het bewegingsgebied van het systeem worden geplaatst. weinor is in dergelijke gevallen niet aansprakelijk.)	• Systeem uitzetten en contact opnemen met vakbedrijf! • De monteur van het vakbedrijf moet het obstakel verwijderen, het doek spannen, het systeem controleren en het doek bij geopende servicekap inschuiven, waarbij hij erop moet letten dat het doek zonder vouwen opwikkelt!
Uitvalprofiel beweegt ongelijkmatig en schuift in het midden dieper in het frameprofiel.	Door het ontwerp kan het doek bij brede systemen tot 10 mm dieper in het frameprofiel schuiven dan aan de zijkanten.	• Verhelpen niet mogelijk/noodzakelijk, aangezien dit onvermijdelijk is vanwege het ontwerp.



en Malfunctions - FAQ

Fault	Cause	Remedy
Construction/drive not running	<ul style="list-style-type: none"> – No power – Remote control not working (defective) – Dead batteries in remote control – Motor is too hot and has been shut down by the thermo protector 	<ul style="list-style-type: none"> • Connect to the mains (authorised personnel only) • Replace the remote control (retailer and partner) • Replace the battery! • Wait approx. 15 to 20 minutes until the drive has cooled down!
Automatic control (BiConnect) not working or not correctly adapted to weather conditions	<ul style="list-style-type: none"> – BiSens SWR 230V has no power – Sensor is dirty or covered – Sensor not aligned horizontally – Sensor damaged 	<ul style="list-style-type: none"> • Establish a mains connection (fitter/specialist company)! • Clean, remove vegetation! • Align sensor BiSens SWR-230V horizontally! • Replace sensor (fitter/specialist company)!
Different sized gaps between various adjoining profiles	<ul style="list-style-type: none"> – Normal assembly and installation tolerances (gaps up to 1 mm possible) 	<ul style="list-style-type: none"> • Not necessary (the joints are designed to hold the defined loads)!
Different sized gaps between sheet metal parts (corner connector faceplates, post base faceplates)	<ul style="list-style-type: none"> – Normal assembly and installation tolerances for bent or welded sheet metal parts (gaps up to 2 mm possible) 	<ul style="list-style-type: none"> • Not necessary, as not relevant to function! • Realign parts if necessary or also fix with permanently elastic adhesives, adhesive tapes, screws (fitter/retailer and partner)!
Pimple/cellulite effect, small bumps on the edges and powder-coated parts	<ul style="list-style-type: none"> – Normal assembly tolerances or accumulations of material may appear while powder coating the parts 	<ul style="list-style-type: none"> • Cannot be remedied!
Minor, slightly visible scratches on powder-coated parts	<ul style="list-style-type: none"> – Minor scratches may occur despite the greatest care during powder coating and assembly. 	<ul style="list-style-type: none"> • With the enclosed touch-up pen!
Creaking sounds once or recurring at regular or irregular intervals	<ul style="list-style-type: none"> – Creaking sounds occur when different materials assembled next to each other expand differently during changes in temperature. – Strong breeze 	<ul style="list-style-type: none"> • Cannot be remedied as expansion is unavoidable! • Close the louvres completely!
Different sized gaps between the louvre profiles when the construction is closed	<ul style="list-style-type: none"> – Normal assembly tolerances (gaps may vary in width between 1 to 3 mm) 	<ul style="list-style-type: none"> • Not necessary!
The louvres do not align vertically when closed	<ul style="list-style-type: none"> – Normal assembly tolerances (vertical offset up to 5 mm, up to 15 mm is even possible under loads, such as snow or wind) 	<ul style="list-style-type: none"> • Not necessary!
The louvres are slightly tilted	<ul style="list-style-type: none"> – Pitch necessary for the water to drain 	<ul style="list-style-type: none"> • Not necessary!
Gap between the louvres and brush on the frame	<ul style="list-style-type: none"> – 1 to 4 mm is provided in the design for rainwater drainage 	<ul style="list-style-type: none"> • Not necessary!
Frayed brushes on the sides of the louvres	<ul style="list-style-type: none"> – Wear due to construction use and foreign bodies 	<ul style="list-style-type: none"> • Not necessary!
Dirt stripes on the profiles, frames and louvres	<ul style="list-style-type: none"> – Stripy patterns due to rainwater draining along the profile (dirt and limescale deposits) 	<ul style="list-style-type: none"> • Clean regularly!
Rubber gasket in the frame profile is shorter than the louvre	<ul style="list-style-type: none"> – Different expansion of different materials with fluctuations in temperature 	<ul style="list-style-type: none"> • Not necessary, as this does not lead to any water getting in!
Water getting in between the louvres	<ul style="list-style-type: none"> – Louvres not completely closed 	<ul style="list-style-type: none"> • Close the roof completely! Caution, please observe the frost protection instructions!
Water running from the louvre bracket profiles into the guttering	<ul style="list-style-type: none"> – Rainwater drainage into the guttering is provided in the design 	<ul style="list-style-type: none"> • Not necessary!
Water on the louvre profile cover plates dripping into the guttering	<ul style="list-style-type: none"> – The dripping of rainwater from the louvre cover plates into the guttering is provided in the design 	<ul style="list-style-type: none"> • Not necessary!
Drops of water on louvres or frame profiles	<ul style="list-style-type: none"> – Design-related condensation (humid indoor air settles on cold surfaces in the form of small drops) 	<ul style="list-style-type: none"> • Condensation is a physical phenomenon. • Condensation can be minimised by putting up the louvres, ventilating or heating (e.g. with an electric radiant heater)!
Water dripping onto the frame with guttering and onto electrical components	<ul style="list-style-type: none"> – Rainwater running inside from the outside of the frame due to adhesive forces 	<ul style="list-style-type: none"> • Not possible, as adhesive forces are a physical phenomenon.
Overflowing guttering on the inside of the frame profile	<ul style="list-style-type: none"> – Rainwater volume is higher than category 2 – Blocked water drain 	<ul style="list-style-type: none"> • Install additional drain, if necessary (fitter/retailer and partner)! • Clean the drains!
Extreme bowing of louvres under load.	<ul style="list-style-type: none"> – The louvres may bow under snow loads (e.g. approximately 42 mm with a width of 4.5 m) 	<ul style="list-style-type: none"> • No measures necessary, correct design of roof according to occurring snow loads. Louvres return to the old position once relieved of the load!
Loud noise for a short time when the louvres are being fully closed	<ul style="list-style-type: none"> – Louvres are hitting each other when closing. Rubber is provided in the louvres to minimise the noise 	<ul style="list-style-type: none"> • Not necessary!
A loud, short sound when the louvres are fully opened	<ul style="list-style-type: none"> – The end louvre contacts the end stop 	<ul style="list-style-type: none"> • Not necessary, cannot be rectified!
Rattling sound under windy conditions	Rattling sounds due to unfavourable louvre angles to the wind inflow direction.	<ul style="list-style-type: none"> • The louvre angles must be regulated differently or the roof be completely closed!
Whistling sound under windy conditions	Resonance due to unfavourable louvre angles to the wind inflow direction.	<ul style="list-style-type: none"> • Close the roof completely!



Fault	Cause	Remedy
Loud noises when it rains or hails	– Aluminium profiles and hollow louvre profiles result in increased noise generation	• Due to the construction, noise generation cannot be avoided!
One-off or repetitive impulse noises at regular or irregular intervals.	– Impulse noises arise if different materials integrated expand differently when temperatures change. – Strong breeze	• Cannot be remedied as the expansion cannot be averted! Close the louvres completely!
Avoid differently large gaps between the louvre profiles when the construction is closed	– Standard production tolerances (the gaps may vary 1 to 3 mm widthways)	• Not necessary!

en Malfunctions - FAQ (sun protection)

The front profile is hanging too low out of the frame profile	– The fabric has stretched	• Re-set the motor's upper end position
Wedge-shaped gap between the post and guide rail above the post base faceplate	– Due to the construction, the gap can be up to 1.5 mm in order to guarantee height adjustment of the posts	• Not necessary!
The front profile no longer extends any further and jams in the guide rails	– The construction is extended when the wind is too strong. – The fabric guide profile is soiled or foreign bodies are in the gap – Deformation of the fabric guide profile due to thermal influences – Fabric guide profile is bent or the opening gap is too small for the fabric	• Stop extension and continue extension when there is less wind or retract the construction! Clean the corresponding parts (guide rail with fabric guide profile, fabric!) • Operate the construction within the recommended temperature range! • Replace the fabric guide profiles (weinor partners)!
Squeaking, rattling or comparable noises when retracting or extending	– Fabric guide profile or fabric soiled in the zip area	• Clean the fabric guide profile and fabric!
Front profile makes contact with the revision profile or frame profile when being retracted	– Front profile is bent (e.g. due to use when the wind is too strong or as a result of other mechanical influences)	• New front profile or correcting the front profile (weinor partners)!
Wrinkling in the fabric	– Retraction when the wind effect is too strong For very large widths > 5 m and projections > 2 m, the fabric tends to form wrinkles when retracted (causes include wet fabric, too much bowing of the frame profile under load)	• Do not retract if the wind is too strong! Wrinkling can only be removed to a certain extent! • Observe the operating conditions for the vertical sun protection! Rectifying bowing under load!
Fir tree-like wrinkling in the fabric	– Too much bowing under load of the frame profile via burden on the roof (snow, wind, ...)	• Observe the operating conditions for the vertical sun protection!
"Stress whitening" in the fabric	– Stress whitening occurs in the seam area due to friction when the fabric is wound.	• Cannot be remedied! • The stress whitening effect is material-caused and is not an installation error or product fault! • Stress whitening occurs regardless of the roller tube version. Fabrics with strong and dark colours are more prone to this.
The front profile bows considerably under load when extended and under windy conditions	– Under windy conditions, the front profile can sag (at 6 Beaufort for example with 5 m width some 250 mm)	• Up to the specified, permissible wind speed for use, no measures are necessary! • After the load is reduced, the front profile is moved back to its old position! Caution: Do not retract or extend the vertical sun protection when the front profile is sagging!
The vertical sun protection no longer moves and/or the front profile and fabric is/are damaged after the vertical sun protection has been driven onto an obstacle.	– The vertical sun protection has been opened on placed items. (Note: no items may be placed within the range of the construction's movement. weinor shall not be liable in such cases.)	• Switch the construction off and contact a specialist company! The specialist company must remove the obstruction, pull the fabric tight again, check the construction and retract the fabric without wrinkles with open faceplate whilst observing wrinkle-free winding!
Front profile moves unevenly into the frame profile and deeper into the centre.	– Due to the construction, the fabric can insert up to 10 mm deeper into the frame profile than at the sides.	• No rectification possible/required as this cannot be avoided due to the construction.



fr Dysfonctionnements - FAQ (Pergola bioclimatique)

Erreur	Cause	Solution
L'installation/le moteur ne fonctionne pas	<ul style="list-style-type: none"> – Absence de courant – La télécommande ne fonctionne pas (défaut) – Batterie de la télécommande déchargée – Le moteur est trop chaud et s'est arrêté suite à la protection thermique 	<ul style="list-style-type: none"> • Rétablir la connexion de réseau (personne autorisée) ! • Remplacer la télécommande (partenaire spécialisé) ! • Changer la batterie ! • Attendre env. 15 à 20 minutes que le moteur refroidisse !
La commande automatique (BiConnect) ne fonctionne pas ou n'est pas correctement adaptée aux conditions météorologiques	<ul style="list-style-type: none"> – Le BiSens SWR 230V n'a pas de courant – Le capteur est encrassé ou recouvert – Capteur non aligné horizontalement – Capteur endommagé 	<ul style="list-style-type: none"> • Etablir le raccordement au réseau (monteur/entreprise spécialisée) ! • Nettoyer, enlever la végétation ! • Aligner le capteur BiSens SWR-230V à l'horizontale ! • Remplacer le capteur (monteur/entreprise spécialisée) !
Fentes de différentes tailles entre différents profilés accolés	<ul style="list-style-type: none"> – Tolérances de fabrication et de montage normales (fentes jusqu'à 1 mm possibles) 	<ul style="list-style-type: none"> • Pas nécessaire (les raccords sont conçus de telle sorte qu'ils respectent les charges définies) !
Fentes de tailles différentes entre les pièces en tôle (caches de raccords d'angle, caches de pieds de montant)	<ul style="list-style-type: none"> – Tolérances de fabrication et de montage normales de pièces en tôle courbées ou soudées (fentes jusqu'à 2 mm possibles) 	<ul style="list-style-type: none"> • Pas nécessaire, car pas important pour le fonctionnement ! • Redresser éventuellement les pièces ou également les fixer avec de la colle durable, des rubans adhésifs, des vis (monteur/partenaire spécialisé) !
Pustules/effets peau d'orange, petits renflements sur les arêtes et éléments revêtus par poudre	<ul style="list-style-type: none"> – Tolérances de fabrication normales ou des amas de matière peuvent apparaître pendant l'enduction des pièces 	<ul style="list-style-type: none"> • Aucune solution possible !
Petites rayures légèrement visibles sur les éléments revêtus par poudre	<ul style="list-style-type: none"> – Malgré le plus grand soin apporté lors du revêtement par poudre et de la fabrication, de petites rayures peuvent apparaître 	<ul style="list-style-type: none"> • Avec le stylo de retouche joint !
Bruits de craquement uniques ou récurrents ou à des intervalles réguliers ou irréguliers	<ul style="list-style-type: none"> – Des bruits de craquement apparaissent lorsque différents matériaux assemblés se dilatent différemment lors de changements de température – Vent fort 	<ul style="list-style-type: none"> • Aucun dépannage possible, car la dilatation ne peut pas être évitée ! • Fermer entièrement les lamelles !
Fentes de tailles différentes entre les profilés de lame avec une installation fermée	<ul style="list-style-type: none"> – Tolérances de fabrication normales (les fentes peuvent varier de 1 à 3 mm dans la largeur) 	<ul style="list-style-type: none"> • Pas nécessaire !
Les lamelles ne s'alignent pas à la verticale à l'état fermé	<ul style="list-style-type: none"> – Tolérances de fabrication normales (décalage vertical jusqu'à 5 mm, lors de charge, comme de la neige ou du vent, jusqu'à 15 mm possible également) 	<ul style="list-style-type: none"> • Pas nécessaire !
Les lamelles sont légèrement inclinées	<ul style="list-style-type: none"> – Inclinaison nécessaire pour l'écoulement de l'eau 	<ul style="list-style-type: none"> • Pas nécessaire !
Fente entre lamelles et brosse sur le cadre	<ul style="list-style-type: none"> – Une fente de 1 à 4 mm est prévue dans la construction pour l'écoulement d'eau de pluie 	<ul style="list-style-type: none"> • Pas nécessaire !
Brosses effilochées sur les côtés des lamelles	<ul style="list-style-type: none"> – Usure lors de l'utilisation de l'installation et par des corps étrangers 	<ul style="list-style-type: none"> • Pas nécessaire !
Traces de saleté sur les profilés, cadres et lamelles	<ul style="list-style-type: none"> – Rayures dues à l'eau de pluie s'écoulant le long des profilés (dépôt de saletés et de tartre). 	<ul style="list-style-type: none"> • Nettoyer régulièrement !
Le joint en caoutchouc dans le profilé de lame est plus court que la lame	<ul style="list-style-type: none"> – Dilatation différente des différents matériaux lors de variations de température 	<ul style="list-style-type: none"> • Pas nécessaire, car cela n'entraîne pas une infiltration d'eau !
Infiltration d'eau entre les lamelles	<ul style="list-style-type: none"> – Lamelles pas entièrement fermées 	<ul style="list-style-type: none"> • Fermer entièrement le toit ! Attention, penser à la protection antigel !
L'eau sort des profilés de maintien des lamelles dans le chéneau	<ul style="list-style-type: none"> – Une évacuation de l'eau de pluie est prévue dans le chéneau 	<ul style="list-style-type: none"> • Pas nécessaire !
De l'eau provenant des tôles de protection des profilés de lamelles s'égoutte dans le chéneau	<ul style="list-style-type: none"> – L'égouttage de l'eau de pluie provenant des tôles de protection des lamelles dans le chéneau est prévu dans la construction. 	<ul style="list-style-type: none"> • Pas nécessaire !
Gouttes d'eau sur les lamelles ou les profilés de cadre	<ul style="list-style-type: none"> – Formation d'eau de condensation caractéristique (l'air ambiant humide se condense sur des surfaces froides sous forme de gouttelettes) 	<ul style="list-style-type: none"> • La formation d'eau de condensation est due à des phénomènes physiques ! • Il est possible de minimiser la formation d'eau de condensation en montant les lamelles, en aérant ou en chauffant (p. ex. avec un dispositif de chauffage) !
Eau gouttant sur le cadre avec chéneau et les profilés de composants électriques	<ul style="list-style-type: none"> – L'eau de pluie coule du côté extérieur du cadre vers l'intérieur en raison de forces d'adhérence 	<ul style="list-style-type: none"> • Pas possible, car les forces d'adhérence sont dues à des phénomènes physiques !
Chéneau débordant sur le côté intérieur des profilés de cadre	<ul style="list-style-type: none"> – La production d'eau de pluie est supérieure à la classe 2 – Écoulement de l'eau bouché 	<ul style="list-style-type: none"> • Si nécessaire, monter un écoulement supplémentaire (monteur/partenaire spécialisé) ! • Nettoyer les écoulements !
La flexion des lamelles est très importantes lors de charge	<ul style="list-style-type: none"> – En cas de neige, les lamelles peuvent fléchir (par ex. 42 mm lors d'une largeur de 4,5 m) 	<ul style="list-style-type: none"> • Aucune mesure nécessaire pour le dimensionnement correct du toit en fonction de la charge de neige présente ! Les lamelles reviennent en position initiale après la décharge.
Bruit fort et bref lorsque que les lamelles sont entièrement fermées	<ul style="list-style-type: none"> – Les lamelles se cognent les unes contre les autres en fermant. Des caoutchoucs sont prévus dans les lamelles pour minimiser le bruit 	<ul style="list-style-type: none"> • Pas nécessaire !



Erreur	Cause	Solution
Bruit fort et bref lorsque les lamelles sont entièrement ouvertes	– La dernière lame atteint la butée d'extrémité	• Pas nécessaire, aucune solution possible !
Cliquetis en cas de vent	– Cliquetis en raison d'un angle défavorable des lamelles par rapport au sens de circulation du vent	• Régler différemment l'angle des lamelles ou fermer complètement le toit !
Sifflements en cas de vent	– Résonances en raison d'un angle défavorable des lamelles par rapport au sens de circulation du vent	• Fermer complètement le toit !
Bruits forts en cas de pluie/grêle	– Les profilés en aluminium et les profilés de lamelles creux entraînent une intensification des bruits	• Les bruits sont inévitables de par la structure !
Bruits de craquement uniques ou répétés à intervalles réguliers ou irréguliers	– Des bruits de craquement surviennent lorsque plusieurs matériaux assemblés se dilatent différemment lors de changements de température – Vent fort	• Aucune solution possible, la dilatation ne pouvant être empêchée ! • Fermer complètement les lamelles !
Fentes de taille différente entre les profilés de lamelles lorsque l'installation est fermée	– Tolérances de fabrication normales (les fentes peuvent varier entre 1 et 3 mm de large)	• Pas nécessaire !

fr Dysfonctionnements - FAQ (l'ombrage vertical)

La barre de charge descend trop bas du profilé de cadre	– La toile s'est allongée	• Ajuster de nouveau la position de fin de course supérieure sur le moteur (monteur) !
Fente cunéiforme entre le montant et le rail de guidage au-dessus du cache de pied de montant	– De par la structure, la fente peut atteindre jusqu'à 1,5 mm pour garantir le réglage en hauteur des montants	• Pas nécessaire !
La barre de charge ne se déploie pas davantage et se coince dans les rails de guidage	– L'installation est déployée par vent trop violent – Profilé de guidage de toile encrassé ou corps étranger dans la fente – Déformation du profilé de guidage de toile en raison des influences thermiques – Profilé de guidage de toile déformé ou fente d'ouverture trop petite pour la toile	• Cesser le déploiement et poursuivre si le vent tombe ou escamoter l'installation ! • Nettoyer les éléments correspondants (rails de guidage avec profilé de guidage de toile, toile) ! • Exploiter l'installation en respectant la plage de température recommandée ! • Remplacer les profilés de guidage de toile (partenaire spécialisé) !
Grincement, crépitement ou bruits similaires lors du déploiement ou de l'escamotage	– Profilé de guidage de toile ou toile encrassé(e) dans la zone de fermeture éclair	• Nettoyer le profilé de guidage de toile et la toile !
La barre de charge bute lors de l'escamotage contre le profilé de révision ou le profilé de cadre	– La barre de charge est déformée (p. ex. en cas d'utilisation par vent trop intense ou suite à diverses influences mécaniques)	• Nouvelle barre de charge ou ajustement de la barre de charge (partenaire spécialisé) !
Froissures sur la toile	– Escamotage sous l'effet d'un vent trop violent – Pour les largeurs très importantes > 5 m et projections > 2 m, la toile a tendance à se froisser à l'escamotage (causes : p. ex. toile mouillée, flexion trop importante du profilé de cadre)	• Ne pas escamoter en présence d'un vent trop fort ! • Les froissures ne peuvent être éliminées que dans certaines conditions ! • Respecter les conditions d'utilisation de l'ombrage vertical ! • Éliminer la flexion !
Plis en forme de sapin sur la toile	– Flexion trop importante du profilé de cadre en raison d'une charge sur le toit (neige, vent, etc.)	• Respecter les conditions d'utilisation de l'ombrage vertical !
« Cassure blanche » sur la toile	– Une cassure blanche apparaît au niveau des coutures en raison du frottement de la toile pendant l'enroulement.	• Aucune solution possible ! • L'effet cassure blanche est dû au matériau et ne constitue pas un défaut de montage ou du produit ! • L'effet cassure blanche apparaît quel que soit le modèle d'enroulement de la toile. • Les toiles aux couleurs vives et sombres sont plus souvent concernées !
La flexion de la barre de charge est très importante à l'état déployé et en cas de vent	– En cas de vent, la barre de charge peut subir une flexion (avec 6 sur l'échelle de Beaufort pour p. ex. 5 m de large environ 250 mm)	• Aucune mesure n'est requise en cas d'utilisation jusqu'à la vitesse de vent admise indiquée ! • Après réduction de la charge, la barre de charge revient dans sa position initiale ! Attention : Ne jamais déployer ou escamoter l'ombrage vertical lorsque la barre de charge est courbée !
L'ombrage vertical ne bouge plus et/ou la barre de charge et la toile sont endommagées après que l'ombrage vertical a rencontré un obstacle.	– L'ombrage vertical est déployé sur des objets (Remarque : aucun objet ne doit être déposé dans la zone de mouvement de l'installation. weinor décline toute responsabilité dans ces cas.)	• Désactiver l'installation et contacter l'entreprise spécialisée ! Le monteur de l'entreprise spécialisée doit éliminer l'obstacle, tendre la toile, vérifier l'installation et escamoter la toile avec le cache de maintenance ouvert, tout en veillant à enrouler sans faire de plis !
La barre de charge rentre de façon irrégulière dans le profilé de cadre et plus bas au centre.	– De par la structure, la toile peut entrer plus bas dans le profilé de cadre que sur les côtés pour les installations avec une largeur jusqu'à 10 mm	• Aucune solution possible/nécessaire, car inévitable de par la structure.





Markisen
Terrassendächer
Glasoasen®

Zonneschermen
Terrasoverkappingen
Glasoases®

Awnings
Patio roofs
Glasoasen®

Stores
Toits de terrasse
Oasis de verre®

weinor GmbH & Co. KG
Mathias-Brüggen-Straße 110
50829 Köln | Keulen | Cologne
Deutschland | Duitsland | Germany | Allemagne
weinor.de | weinor.nl | weinor.com | weinor.fr